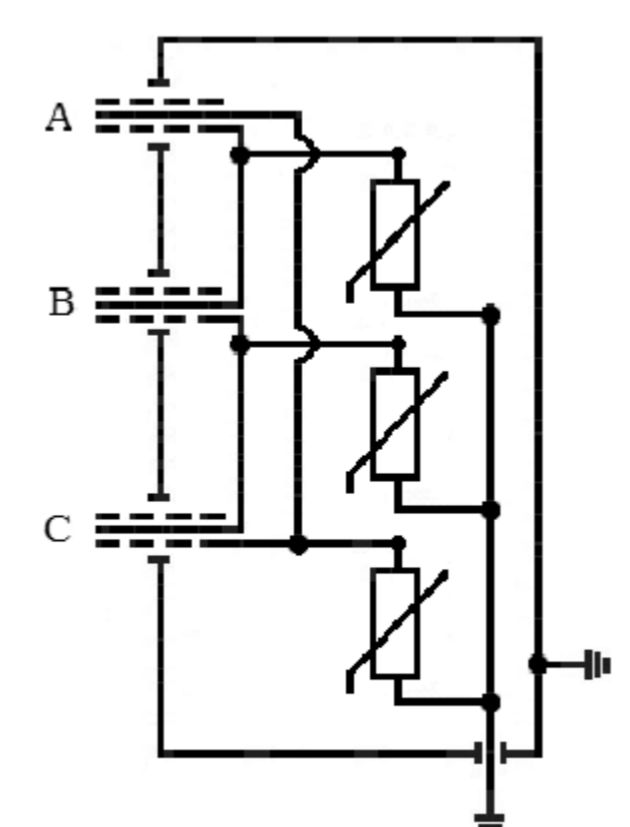


Электрическая схема



- Короб транспозиции КТК-Км-3 исп.2 разработан для транспозиции экранов силовых кабелей.
- Провода транспозиции и провод заземления в комплект поставки не входят.
- Провода для транспозиции экранов и провод заземления должны иметь медную многопроволочную жилу сечением от 95 до 630 кв.мм и изоляцию, выдерживающую напряжение 10 кВ постоянного тока.
- Комплектуется опрессуемыми наконечниками для шестигранной опрессовки на медные жилы сечением от 95 до 630 кв. мм.
- Сечение жилы провода и его наружный диаметр (не более 33 мм) должны быть указаны при заказе короба.
- Вводы проводов транспозиции и вывод провода заземления герметизируются термоусаживаемыми трубками (выбирается исходя из параметров провода транспозиции согласно заказу) чер. с клеем (4 отрезков по 200 мм), входящими в комплект поставки.
- Наконечник герметизируется термоусаживаемой трубкой (выбирается исходя из параметров провода транспозиции согласно заказу) чер. с клеем (4 отрезков 200 мм), входит в комплект поставки.
- Степень защиты: IP68.
- Климатическое исполнение УХЛ 1.
- Корпус короба должен быть заземлен в соответствии с ПУЭ.

Поз.	Наименование	Описание	Кол.
1	Корпус	Нержавеющая сталь	1
2	Крышка	Нержавеющая сталь	1
3	Шина	Луженая медь	1
4	Шина	Луженая медь	1
5	Шина	Луженая медь	1
6	Кабельный зажим	Луженая медь	3
7	ОПН	ОПНп-6/7,6/1 УХЛ1 *	3
8	Изолятор	ИОСК-10-8	8
9	Наконечник	Луженая медь	4
10	Контроль влаги	Нержавеющая сталь	1

1. *другое по запросу.

				РКС.КТККмЗисп2.000			
Изм.	Лист	№ докум.	Подп.	Дата	Лит.	Масса	Масштаб
Разраб.	Данилов					90	1:5
Пров.	Бурушин				Лист	Листов 1	
Утв.	Григорьев				000 "РКС-пласт"		

Перв. примен. Справ. № Подп. и дата Инв. № дубл. Инв. № Взам. инв. № Подп. и дата Инв. № подл.