

Перв. примен.

Справ. №

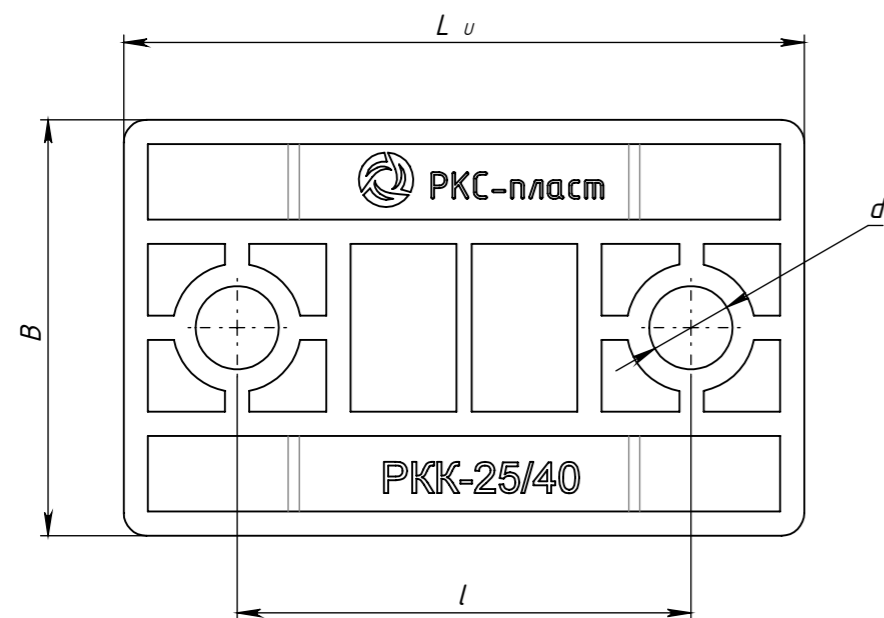
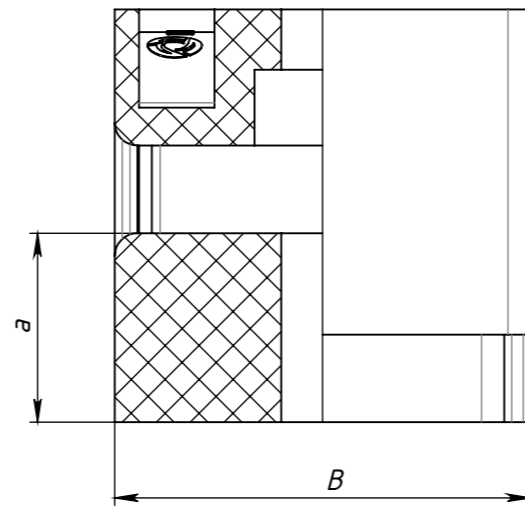
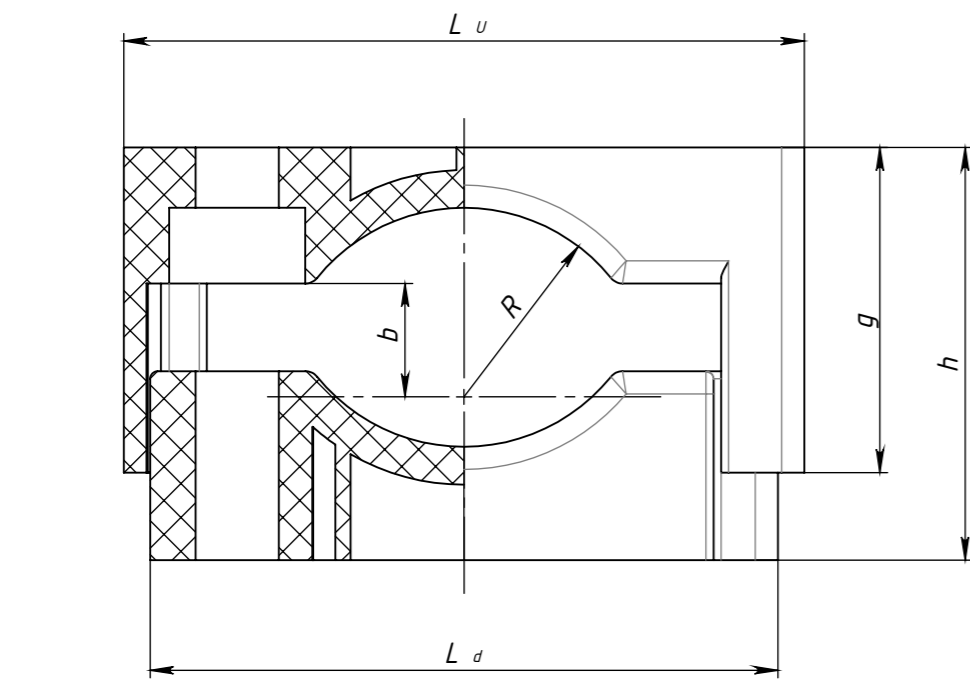
Подп. и дата

Инв. № дубл.

Взам. инв. №

Подп. и дата

Инв. № подл.



- Рядные кабельные крепления РКК предназначены для пофазной фиксации кабелей среднего напряжения.
- Материал: полиамид, армированный стекловолокном.
- Климатическое исполнение и категория размещения: УХЛ1 ГОСТ 15150.
- Рабочая температура окружающего воздуха от -60 до $+120$ °С.
- Устойчивы к атмосферным воздействиям, маслам и другим нефтепродуктам, солнечной радиации, ультрафиолетовому излучению и воздействию озона.
- Механическая стойкость к динамическим нагрузкам: 10 кН.

Таблица 1

Тип	Размеры, мм												Масса, кг	
	L_u	L_d	l	B	b	a	g	h		R	d	Внешний диаметр кабеля		
								min	max			min		max
ПКК-25/40	90	83	60	55	17	23	40	50	70	25	11	25	40	0,150
ПКК-40/60	120	113	90	55	17	30	55	65	95	32	11	40	60	0,225

Изм.	Лист	№ докум.	Подп.	Дата	Рядные кабельные крепления серии РКК	Лит.	Масса	Масштаб
Разраб.	Кузнецов						-	1:1
Пров.	Кузнецов							
Т. контр.						Лист 1	Листов 1	
Н. контр.						ООО "ПКС-пласт"		
Утв.	Григорьев				Формат А3			