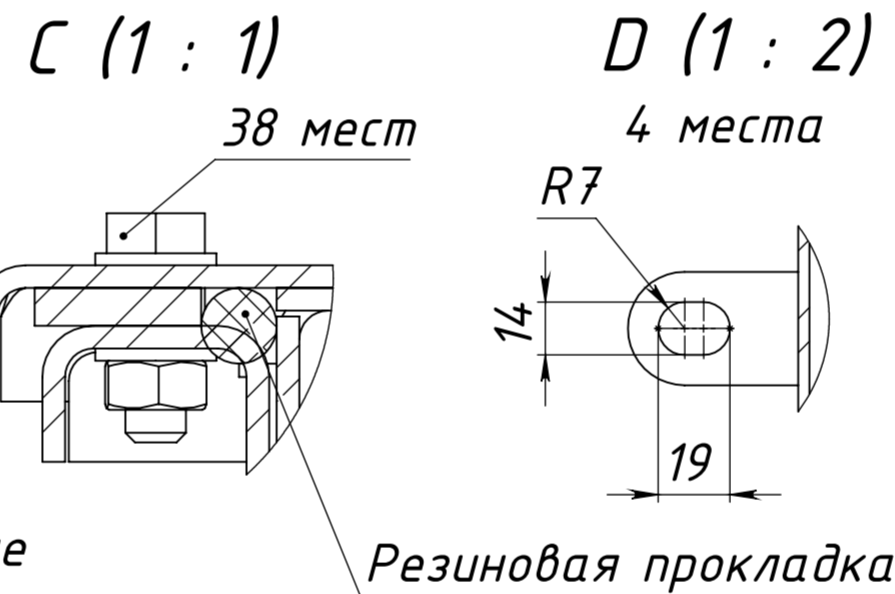
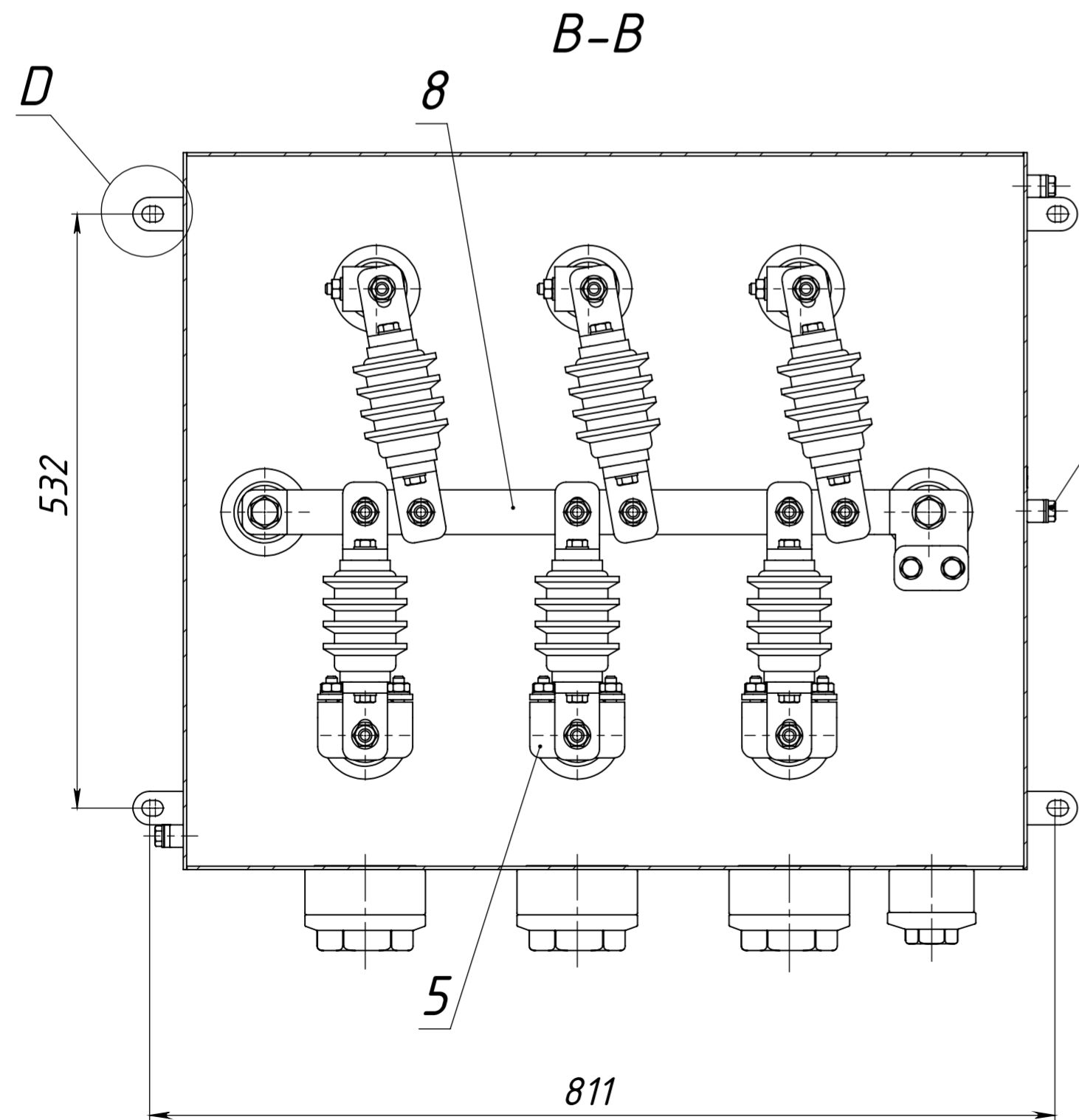


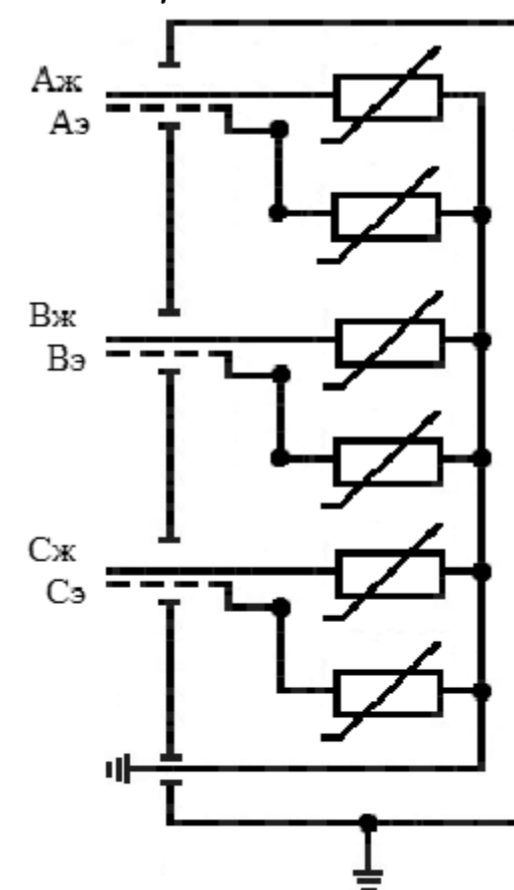
- Короб заземления КЗЭ-К-0-6 разработан для заземления экранов силовых кабелей коаксиальным кабелем.
- Коаксиальные кабели заземления и провод заземления в комплект поставки не входят.
- Сечение жилы кабеля заземления и его наружный диаметр должны быть указаны при заказе короба.
- Входы кабелей заземления герметизируются термоусаживаемыми трубками чер. с клеем входящими в комплект поставки.
- Степень защиты: IP68.
- Климатическое исполнение УХЛ 1.
- Корпус короба должен быть заземлен в соответствии с ПУЭ.



Заземление Болт М10

Резиновая прокладка

Электрическая схема



Поз.	Наименование	Примечание	Кол.
1	Корпус	Нержавеющая сталь	1
2	Крышка	Нержавеющая сталь	1
3	Изолятор	ИОСК 10-8	8
4	ОПН	ОПНп-6/7,6/1 УХЛ1*	6
5	Шина	Луженая медь	3
6	Шина	Луженая медь	12
7	Шина	Луженая медь	3
8	Шина	Луженая медь	1
9	Зажим экрана	Луженая медь	3
10	Зажим жилы	Луженая медь	4

* другое по запросу.

РКС.КЗЭК06.000				Лит.	Масса	Масштаб
					101,0	1:5
Изм.	Лист	№ докум.	Подп.	Дата	Короб заземления КЗЭ-К-0-6	
Разраб.	Данилов			30.01.12		
Пров.	Бурушин			30.01.12		
Утв.	Григорьев			30.01.12	Лист	Листов 1