

Перв. примен.

Справ. №

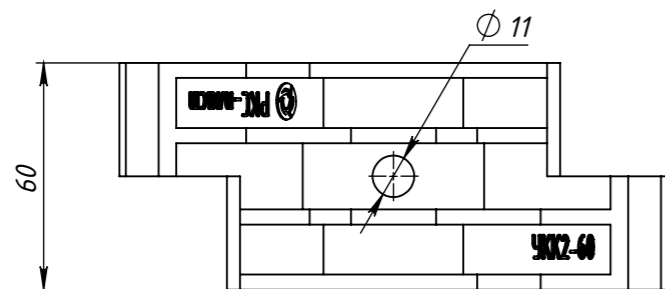
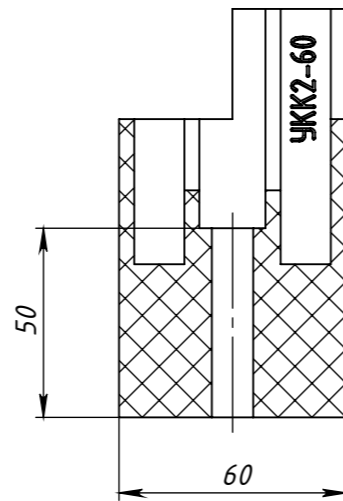
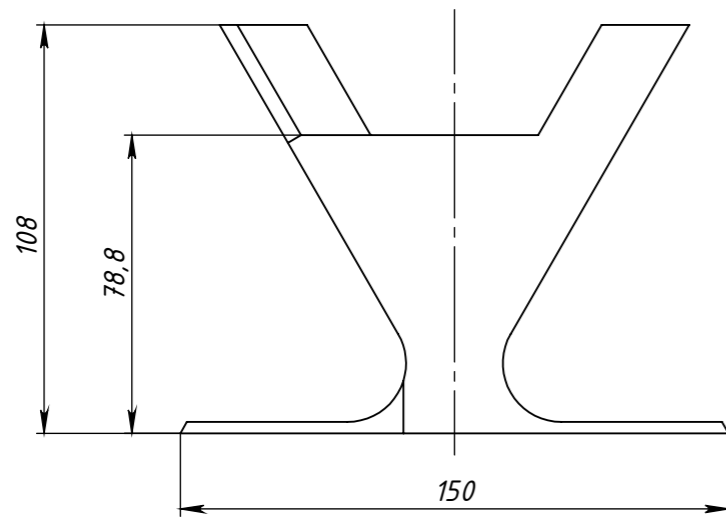
Подп. и дата

Инв. № дубл.

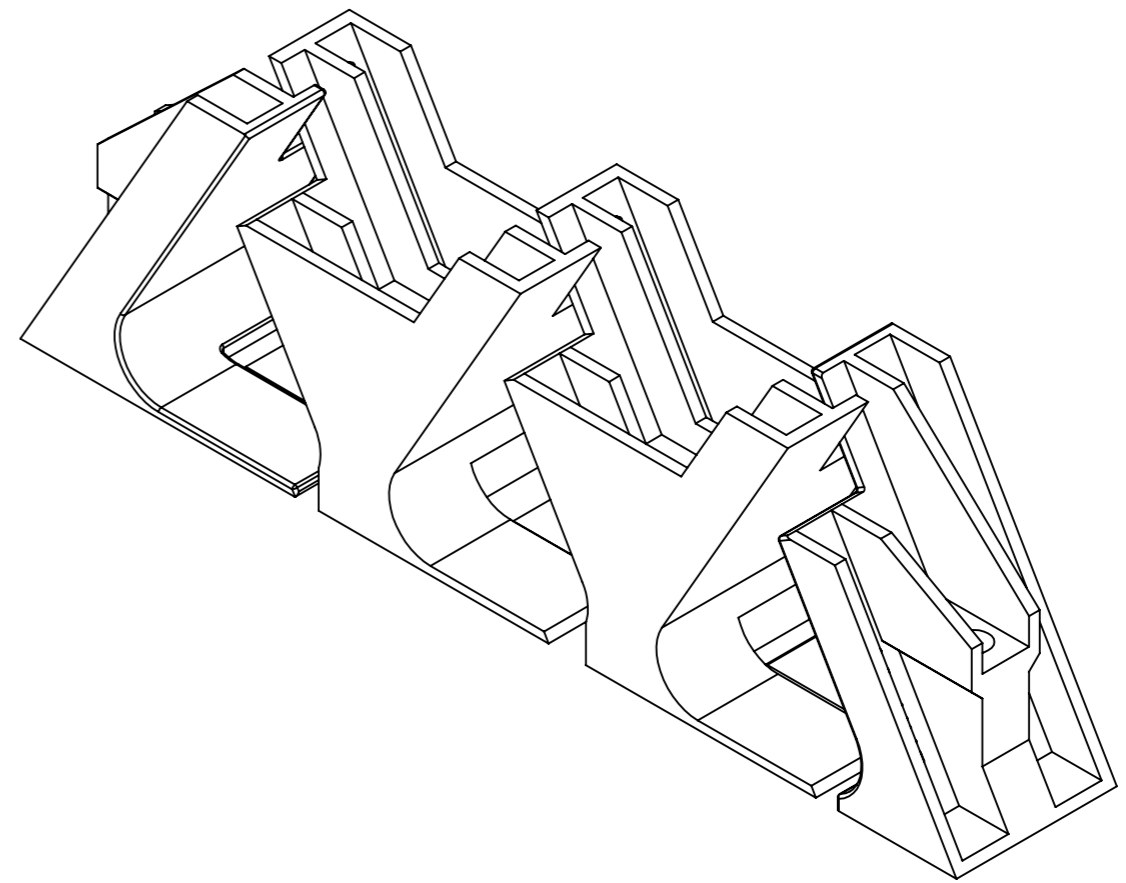
Взам. инв. №

Подп. и дата

Инв. № подл.



- Универсальные кабельные крепления УКК2-60 специально разработаны как комплектующие к кабельным креплениям УКК-60 для закрепления нескольких кабельных линий на одной полке. Предназначены для пофазной фиксации, а также для прокладки треугольником высоковольтных кабелей.
- При использовании УКК2-60 в комплекте с УКК-60 сокращается занимаемое пространство на монтажной полке, увеличивается прочность всей конструкции, сокращается число крепежных элементов.
- Материал: полиамид, армированный стекловолокном.
- Климатическое исполнение и категория размещения: УХЛ1 ГОСТ 15150.
- Рабочая температура окружающего воздуха от -60 до $+120$ °С.
- Устойчивы к атмосферным воздействиям, маслам и другим нефтепродуктам, солнечной радиации, ультрафиолетовому излучению и воздействию озона.
- Механическая стойкость к динамическим нагрузкам: 10 кН.
- Внешний диаметр кабеля при прокладке треугольником от 33 до 40 мм.
- Внешний диаметр кабеля при пофазной фиксации от 55 до 70 мм.



Изм.	Лист	№ докум.	Подп.	Дата	Универсальные кабельные крепления тип УКК2-60	Лит.	Масса	Масштаб
Разраб.	Кузнецов						-	1:2
Пров.	Кузнецов							
Т. контр.						Лист 1	Листов 1	
Н. контр.								
Утв.	Григорьев							ООО "РКС-пласт"