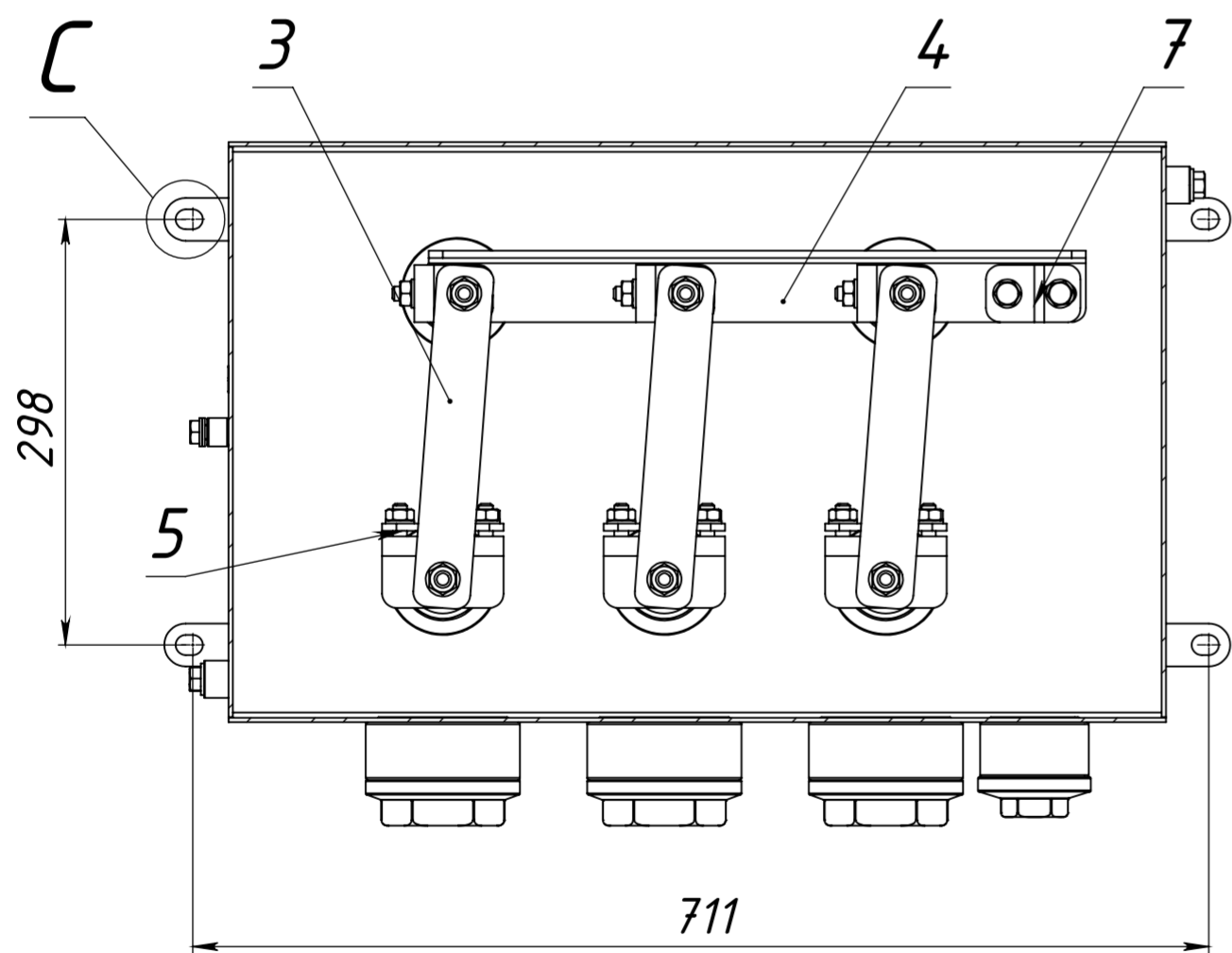
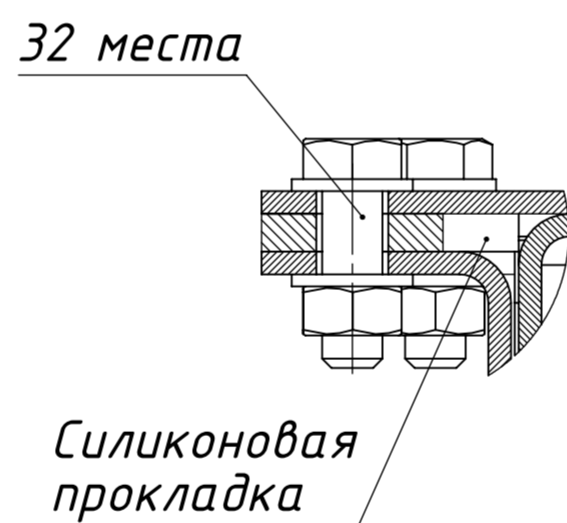


- Короб заземления КЗЭ-Км-3 разработан для заземления экранов силовых кабелей коаксиальным кабелем.
- Коаксиальные кабели заземления и провод заземления в комплект поставки не входят.
- Сечение жилы кабеля заземления и его наружный диаметр должны быть указаны при заказе короба.
- Входы кабелей заземления герметизируются термоусаживаемыми трубками чер. с клеем входящими в комплект поставки.
- Степень защиты: IP68.
- Климатическое исполнение УХЛ 1.
- Корпус короба должен быть заземлен в соответствии с ПУЭ.

A-A

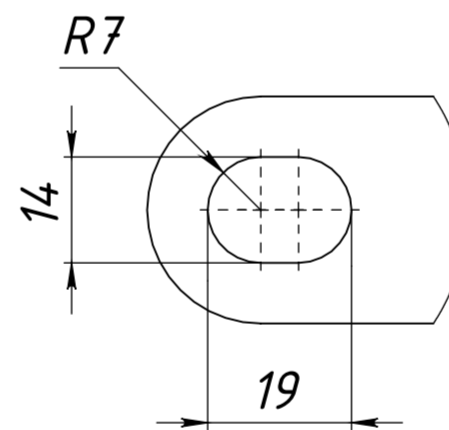


B (1 : 1)

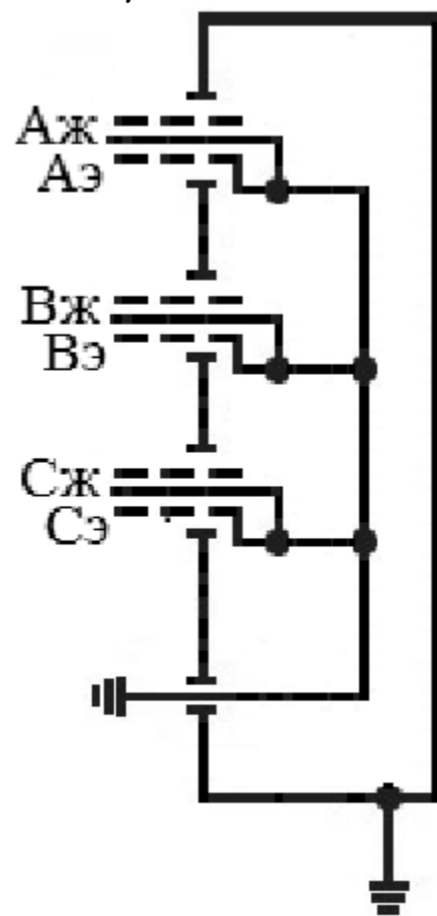


C (1 : 1)

4 места



Электрическая схема



Поз.	Наименование	Описание	Кол.
1	Корпус	Нержавеющая сталь	1
2	Крышка	Нержавеющая сталь	1
3	Шина	Луженая медь	3
4	Шина	Луженая медь	1
5	Зажим экрана	Луженая медь	3
6	Изолятор	ИОСК 10-8	5
7	Зажим жилы	Луженая медь	4

РКС.КЗЭКМ3.000			
Изм.	Лист	№ докум.	Подп.
Разраб.	Данилов		Дата
Пров.	Бурушин		
Утв.	Григорьев		
Короб заземления КЗЭ-Км-3		Лит.	Масса
			Масштаб
		68	1:5
		Лист	Листов 1
000 "РКС-пласт"			