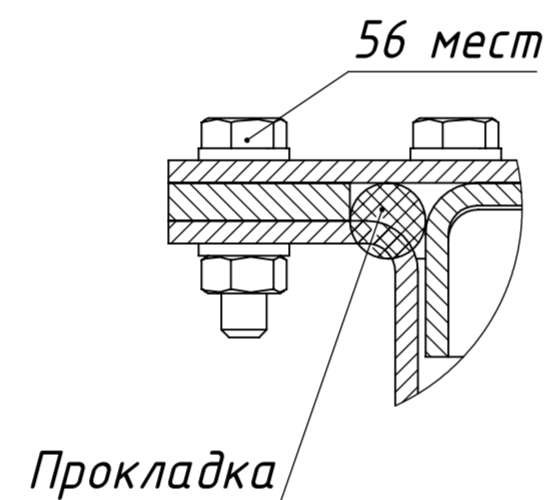
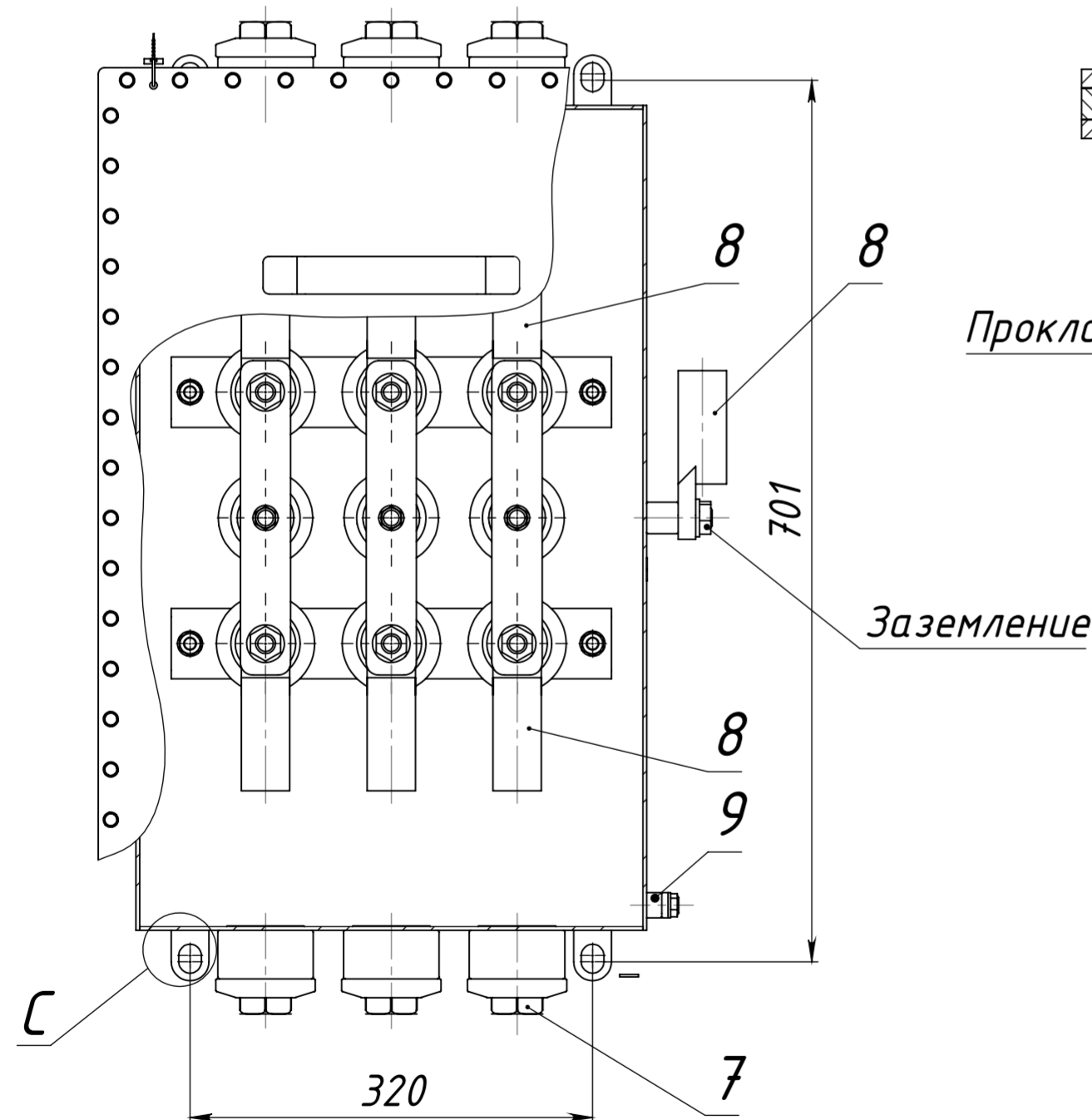
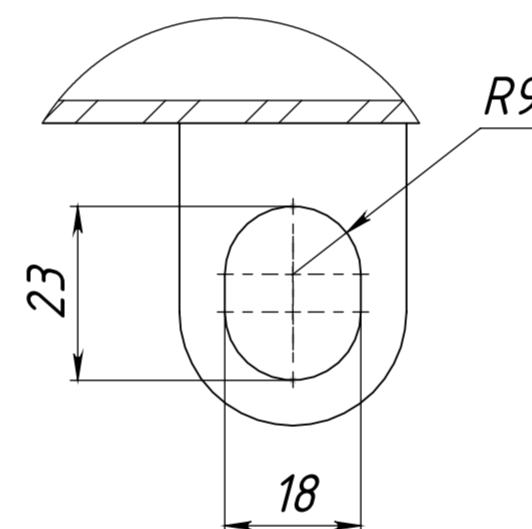


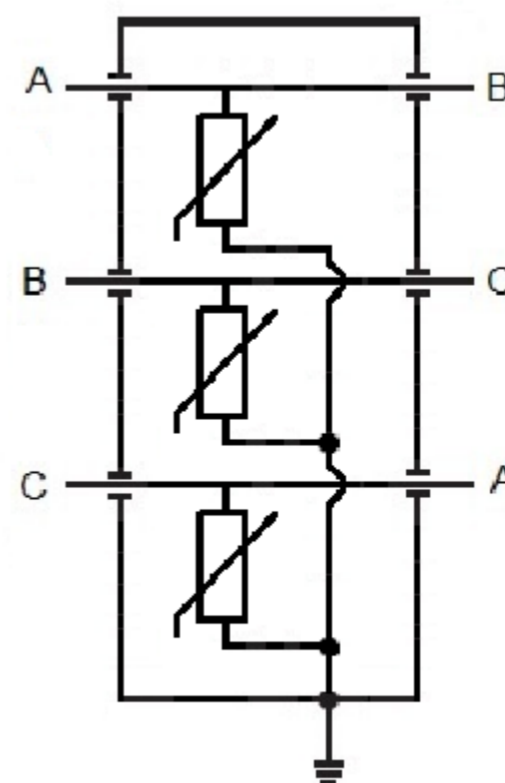
B (1 : 1)



C (1 : 1)



Электрическая схема



- Короб транспозиции КТК-3 разработан для транспозиции экранов силовых кабелей 110-220 кВ.
- Провода транспозиции и провод заземления в комплект поставки не входят.
- Провода для транспозиции экранов и провод заземления должны иметь медную многопроволочную жилу сечением от 70 до 400 кв.мм и изоляцию, выдерживающую напряжение 10 кВ постоянного тока.
- Комплектуется опрессуемыми наконечниками для шестигранной опрессовки на медные жилы сечением от 70 до 400 кв. мм.
- Сечение жилы провода и его наружный диаметр (не более 33 мм) должны быть указаны при заказе корпуса.
- Вводы проводов транспозиции и вывод провода заземления герметизируются термоусаживаемыми трубками CFM Rauchtap (выбирается исходя из параметров провода транспозиции согласно заказу) чер. с клеем (6 отрезков по 200 мм), входящими в комплект поставки.
- Наконечники герметизируются термоусаживаемыми трубками CFM Rauchtap (выбирается исходя из параметров провода транспозиции согласно заказу) чер. с клеем (7 отрезков по 200 мм), входящими в комплект поставки.
- Степень защиты: IP68.
- Климатическое исполнение УХЛ 1.
- Корпус корпуса должен быть заземлен в соответствии с ПУЭ.

Поз.	Наименование	Описание	Кол.
1	Короб	Нержавеющая сталь	1
2	Крышка	Нержавеющая сталь	1
3	Шина	Луженая медь	3
4	Шина	Луженая медь	3
5	Ограничитель перенапряжений	ОПНп-6/7,6/1	3
6	Изолятор	ИОСК 10-8 УХЛ2	6
7	Гайка узла ввода кабеля	Латунь	6
8	Наконечник	Луженая медь	7
9	Контроль влаги	Нержавеющая сталь	2

РКС.КТК3.000

Изм.	Лист	№ докум.	Подп.	Дата	Короб транспозиции КТК-3	Лит.	Масса	Масштаб
Разраб.	Данилов					60	1:5	
Пров.	Бурушин					Лист	Листов 1	
Утв.	Григорьев				000 "РКС-Пласт"			