

Перв. примен.

Справ. №

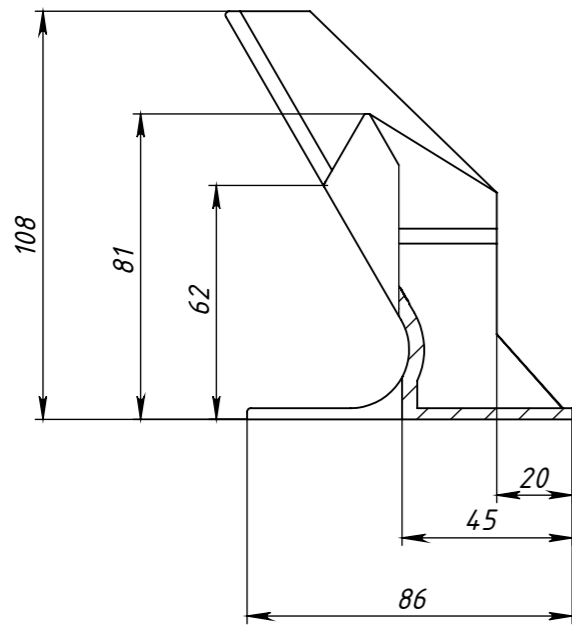
Подп. и дата

Инв. № дубл.

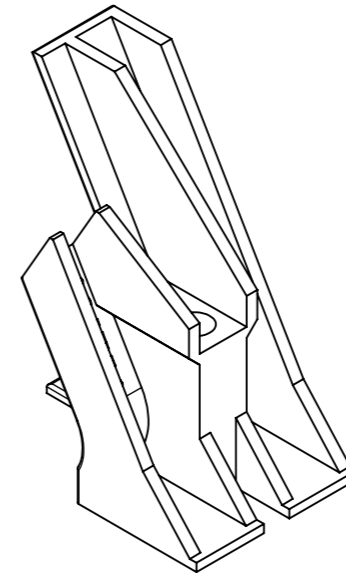
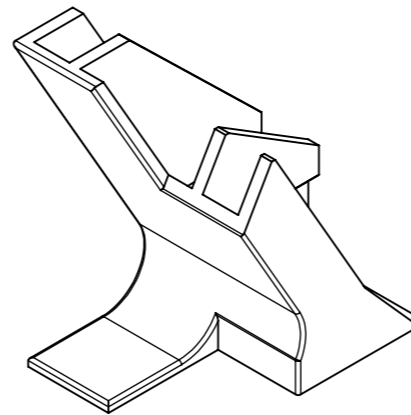
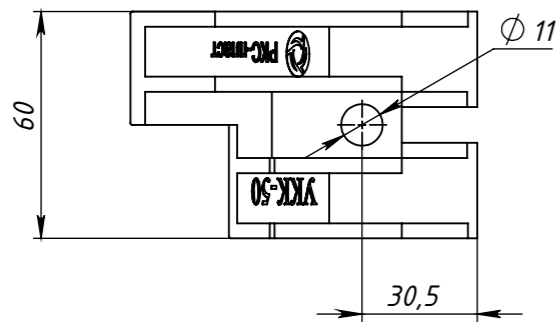
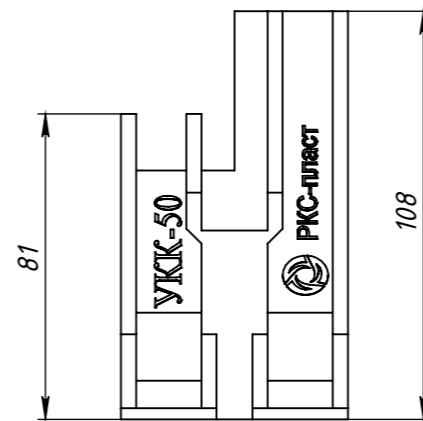
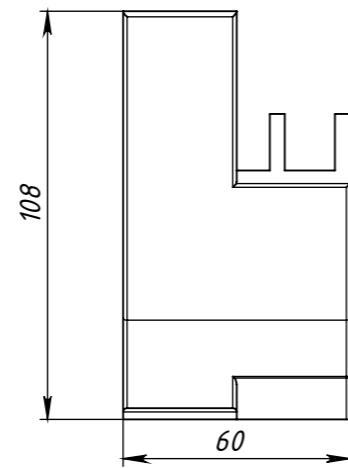
Взам. инв. №

Подп. и дата

Инв. № подл.



A



- Универсальные кабельные крепления УКК-50, предназначены для пофазной фиксации, а также для прокладки треугольником высоковольтных кабелей. Возможно применения с УКК2-50.
- Материал: полиамид, армированный стекловолокном.
- Климатическое исполнение и категория размещения: УХЛ1 ГОСТ 15150.
- Рабочая температура окружающего воздуха от  $-60$  до  $+120$  °С.
- Устойчивы к атмосферным воздействиям, маслам и другим нефтепродуктам, солнечной радиации, ультрафиолетовому излучению и воздействию озона.
- Механическая стойкость к динамическим нагрузкам: 10 кН.
- Внешний диаметр кабеля при прокладке треугольником от 25 до 35 мм.
- Внешний диаметр кабеля при пофазной фиксации от 40 до 60 мм.

Изм.	Лист	№ докум.	Подп.	Дата	Универсальные кабельные крепления тип УКК-50	Лит.	Масса	Масштаб
Разраб.	Кузнецов						0,086	1:2
Пров.	Кузнецов					Лист 1	Листов 1	
Т. контр.								
Н. контр.								
Утв.	Григорьев							000 "РКС-пласт"