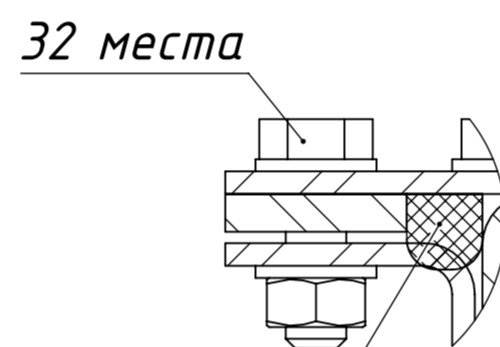


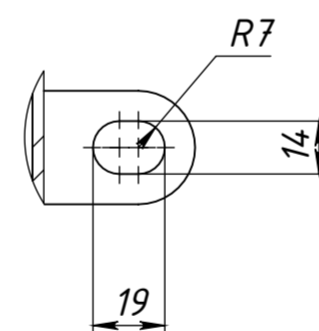
A (1 : 1)



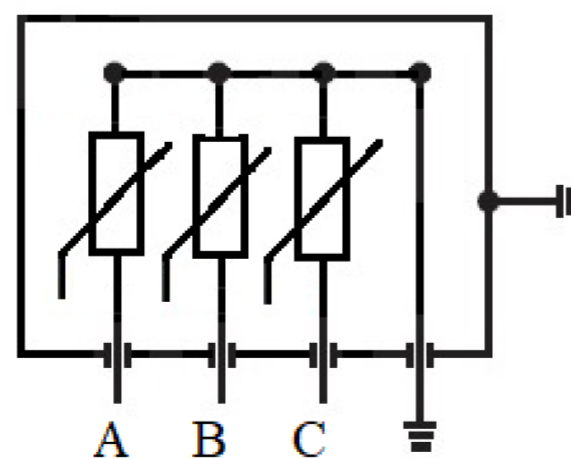
Силиконовая прокладка

B (1 : 2)

4 места



Электрическая схема



- Короб заземления КЗЭ-Л-0-3 разработан для заземления экранов силовых кабелей.
- Провода заземления экранов в комплект поставки не входят.
- Провода заземления экранов должны иметь медную многопроволочную жилу сечением от 95 до 400 кв. мм и изоляцию, выдерживающую напряжение 10 кВ постоянного тока.
- Комплектуется опрессуемыми наконечниками для шестигранной опрессовки на медные жилы сечением от 95 до 400 кв. мм.
- Сечение жилы провода и его наружный диаметр (не более 33 мм) должны быть указаны при заказе короба.
- Вводы проводов заземления герметизируются термоусаживаемыми трубками (выбираются исходя из параметров провода заземления экрана согласно заказу) чер. с клеем (4 отрезка по 200 мм), входящими в комплект поставки.
- Наконечники герметизируются термоусаживаемыми трубками (выбираются исходя из параметров провода заземления экрана согласно заказу) чер. с клеем (4 отрезка по 200 мм), входящими в комплект поставки.
- Степень защиты: IP68.
- Климатическое исполнение УХЛ 1.
- Корпус короба должен быть заземлен в соответствии с ПУЭ.

Спецификация

Поз.	Наименование	Примечание	Кол.
1	Корпус	Нержавеющая сталь	1
2	Крышка	Нержавеющая сталь	1
3	Изолятор	ИОСК 10-8	5
4	ОПН	ОПН-6/7,6/1 УХЛ1*	3
5	Шина	Луженая медь	1
6	шина	Луженая медь	3
7	Наконечник	Луженая медь	4

* другое по запросу.

				РКС.КЗЭЛО3.000			
				Короб заземления КЗЭ-Л-0-3			
Изм.	Лист	№ докум.	Подп.	Дата	Лит.	Масса	Масштаб
Разраб.	Малюшин					53.35	1:5
Пров.	Кузнецов				Лист 1	Листов 1	
Т. контр.	Блаженков				000 "РКС-пласт"		
Н. контр.							
Утв.	Григорьев						