

Перв. примен.

Справ. №

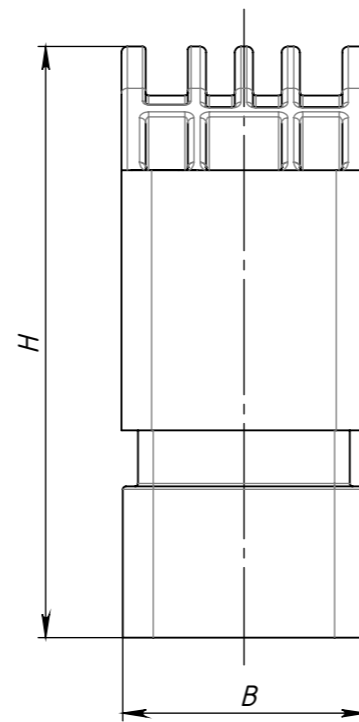
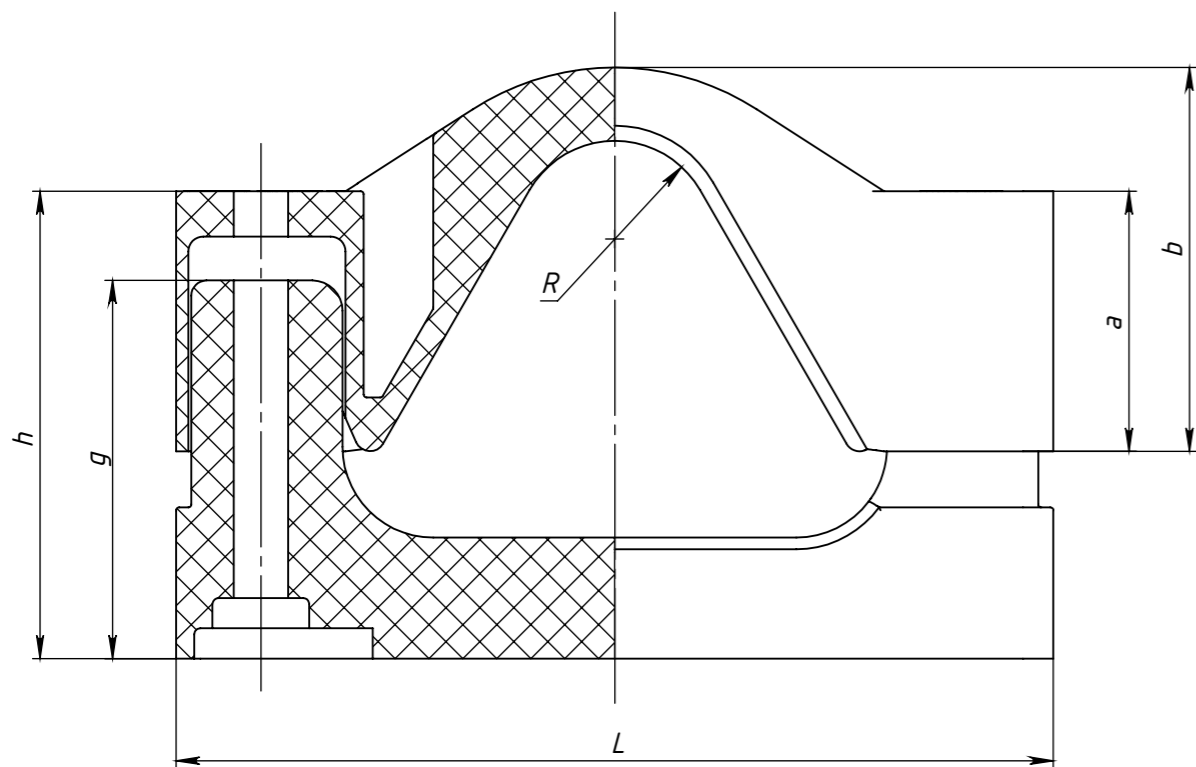
Подп. и дата

Инв. № дубл.

Взам. инв. №

Подп. и дата

Инв. № подл.



- Высоковольтные кабельные крепления ВККЗ, предназначены для фиксации высоковольтных кабелей при прокладке треугольником.
- Материал: полиамид, армированный стекловолокном.
- Климатическое исполнение и категория размещения: УХЛ1 ГОСТ 15150.
- Рабочая температура окружающего воздуха от -60 до $+120$ °С.
- Устойчивы к атмосферным воздействиям, маслам и другим нефтепродуктам, солнечной радиации, ультрафиолетовому излучению и воздействию озона.
- Механическая стойкость к динамическим нагрузкам: 40 кН.

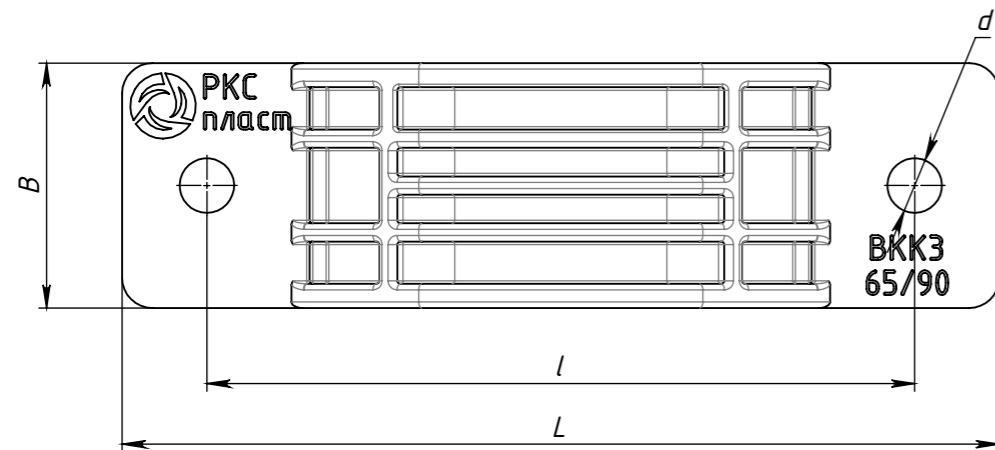


Таблица 1

Тип	Размеры, мм												Масса, кг		
	L	l	B	b	a	g	d	R	h		H			Внешний диаметр кабеля	
									min	max	min	max		min	max
ВККЗ-65/90	290	234	80	130	95	135	18	32,5	166	225	198	260	65	90	2,415
ВККЗ-85/110	330	274	80	155	95	150	18	42,5	166	236	226	296	85	110	3,080
ВККЗ-110/135	380	324	80	190	100	155	20	55	175	245	265	335	110	135	3,470

Изм.	Лист	№ докум.	Подп.	Дата	Высоковольтные кабельные крепления серии ВККЗ	Лит.	Масса	Масштаб
Разраб.		Кузнецов					-	1:2.5
Пров.		Кузнецов						
Т. контр.						Лист 1	Листов 1	
Н. контр.								
Утв.		Григорьев						
						ООО "PKC-пласт"		