

Перв. примен.

Справ. №

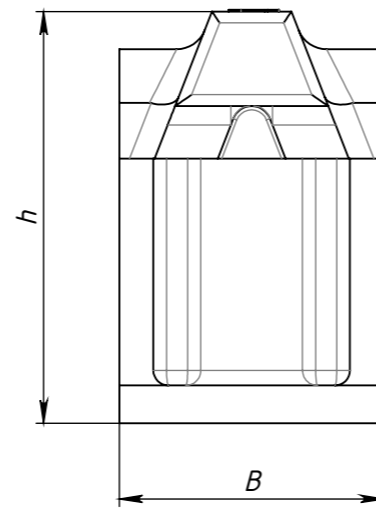
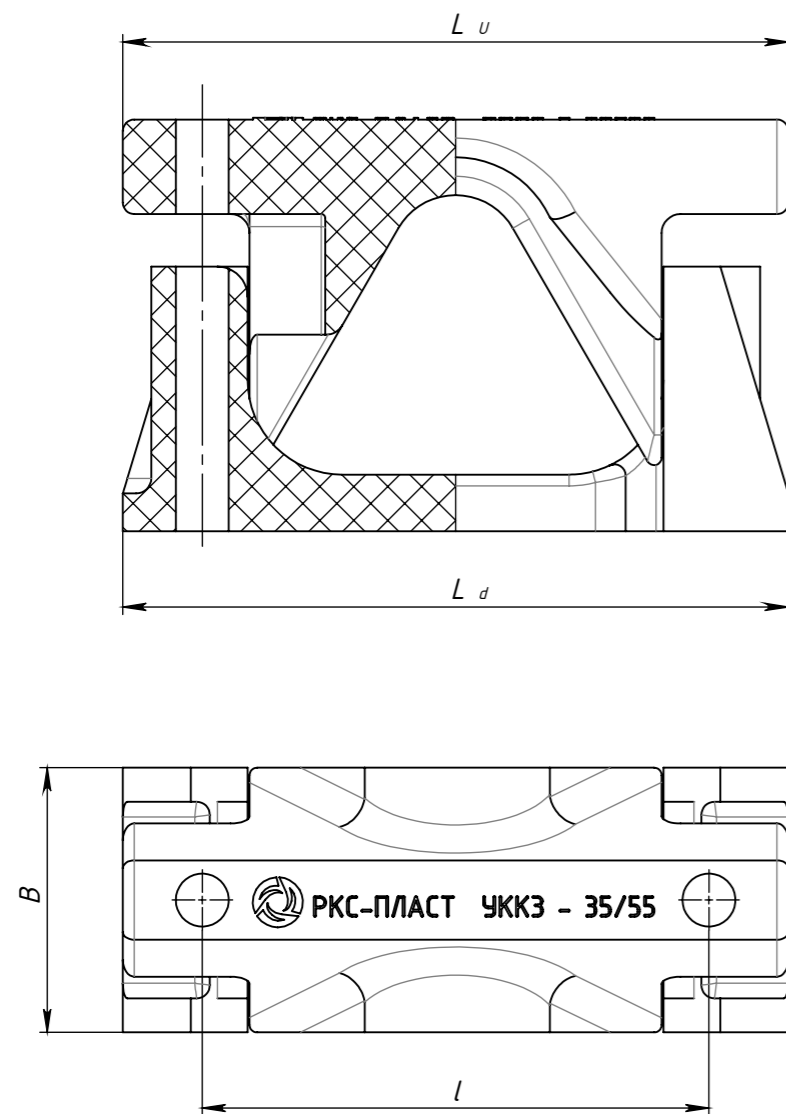
Подп. и дата

Инв. № дубл.

Взам. инв. №

Подп. и дата

Инв. № подл.



- Универсальные кабельные крепления УККЗ, предназначены для фиксации высоковольтных кабелей при прокладке треугольником.
- Материал: полиамид, армированный стекловолокном.
- Климатическое исполнение и категория размещения: УХЛ1 ГОСТ 15150.
- Рабочая температура окружающего воздуха от -60 до $+120$ °С.
- Устойчивы к атмосферным воздействиям, маслам и другим нефтепродуктам, солнечной радиации, ультрафиолетовому излучению и воздействию озона.
- Механическая стойкость к динамическим нагрузкам: 40 кН.

Таблица 1

Тип	Размеры, мм								Масса, кг	
	L_u	L_d	l	B	d	h		Внешний диаметр кабеля		
						min	max	min		max
УККЗ-35/55	176	176	134	70	13	100	152	35	55	0,755
УККЗ-40/70	213	213	173	70	13	120	190	40	70	1,196

Изм.	Лист	№ докум.	Подп.	Дата	Универсальные кабельные крепления серии УККЗ			Лит.	Масса	Масштаб	
Разраб.	Кузнецов									-	1:2
Пров.	Кузнецов										
Т. контр.								Лист 1	Листов 1		
Н. контр.					ООО "РКС-пласт"						
Утв.	Григорьев										