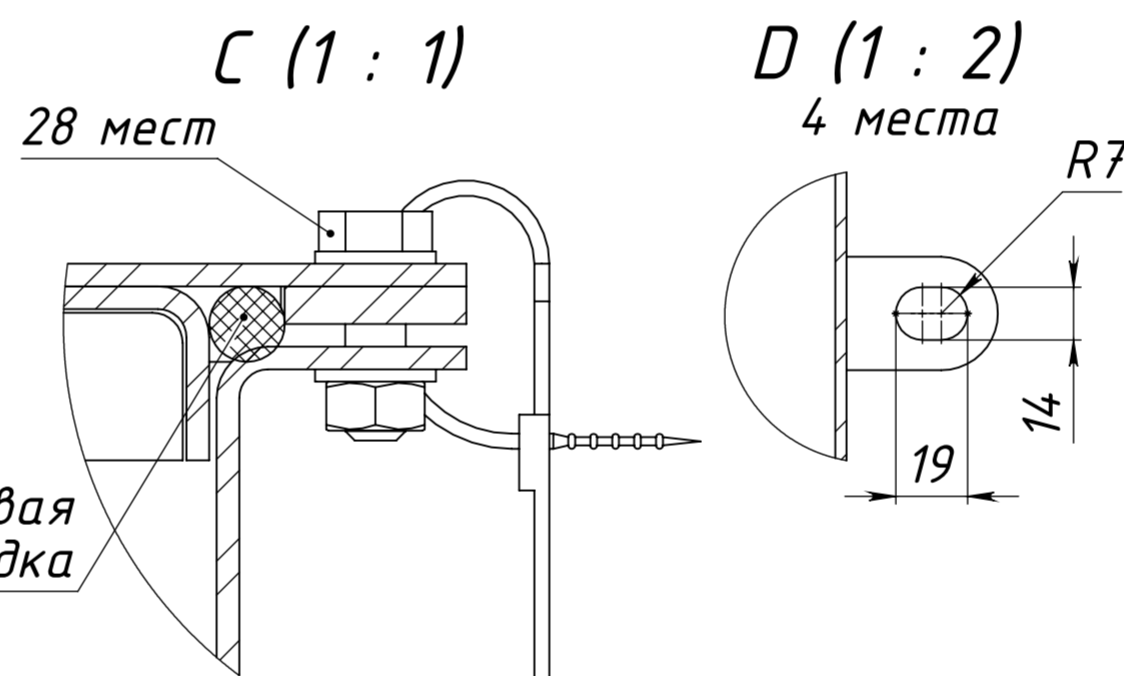
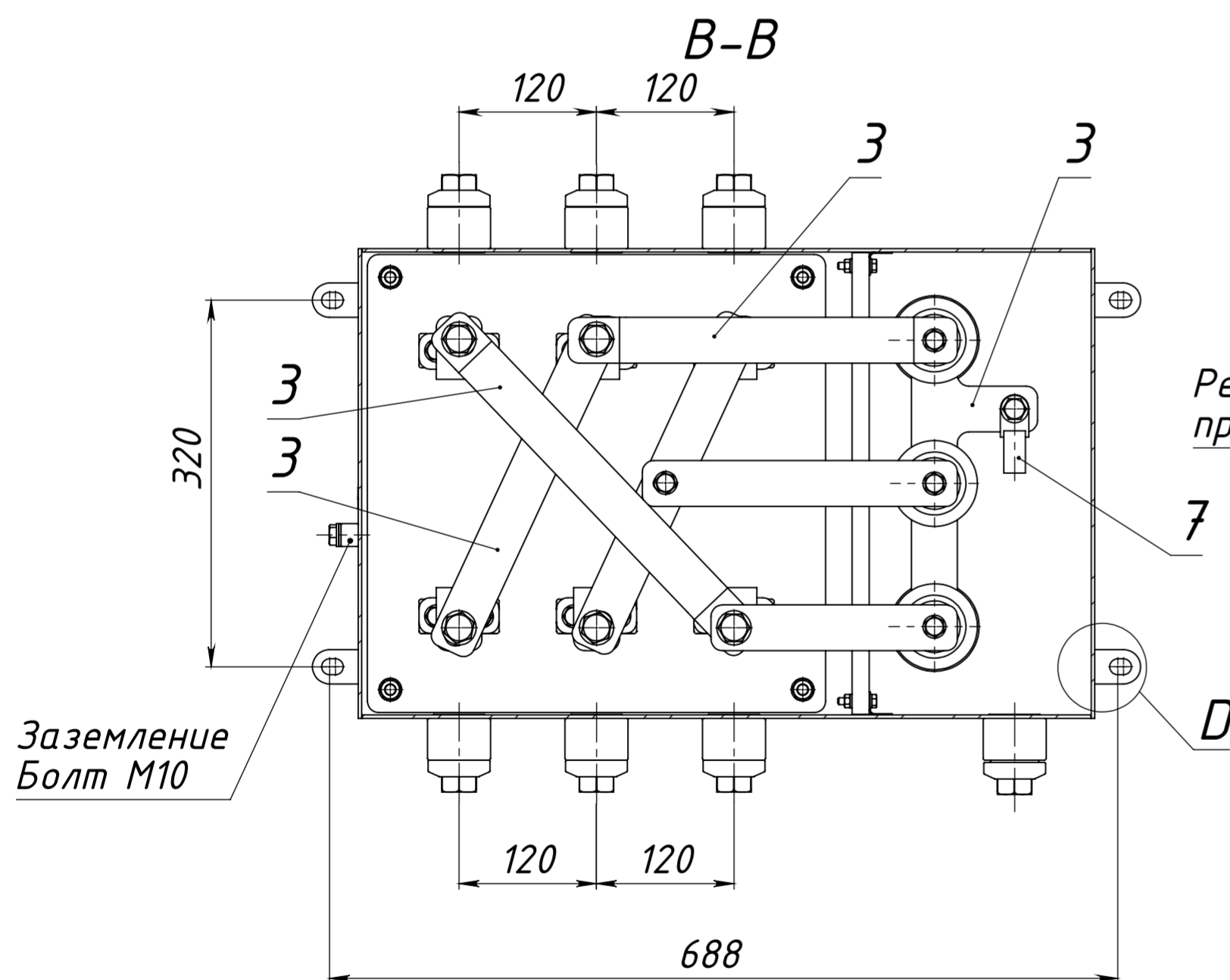
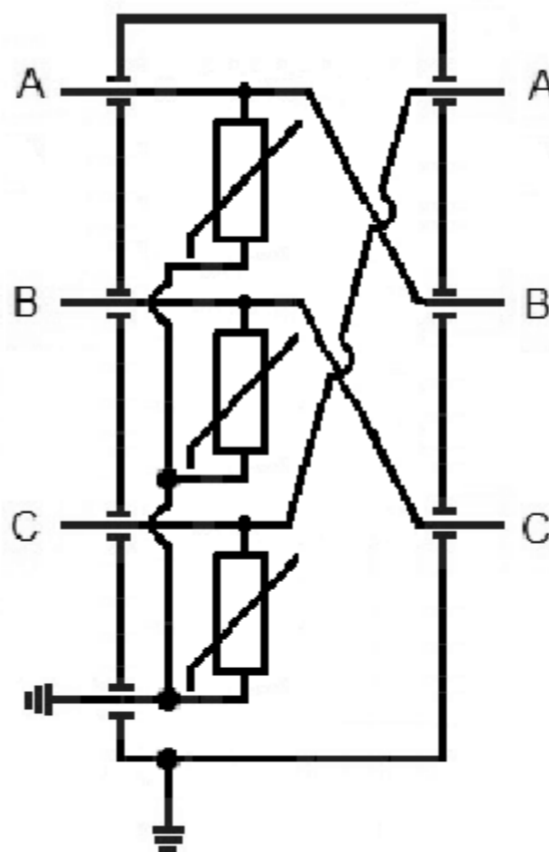


- Короб транспозиции КТК-Рс-3 разработан для транспозиции экранов силовых кабелей.
- Провода транспозиции и провод заземления в комплект поставки не входят.
- Провода для транспозиции экранов и провод заземления должны иметь медную многопроволочную жилу сечением от 95 до 400 кв.мм и изоляцию, выдерживающую напряжение 10 кВ постоянного тока.
- Комплектуется опрессуемыми наконечниками для шестигранной опрессовки на медные жилы сечением от 95 до 400 кв. мм.
- Сечение жилы провода и его наружный диаметр (не более 33 мм) должны быть указаны при заказе корпуса.
- Вводы проводов транспозиции и вывод провода заземления герметизируются термоусаживаемыми трубками (выбирается исходя из параметров провода транспозиции согласно заказу) чер. с клеем (7 отрезков по 200 мм), входящими в комплект поставки.
- Наконечник герметизируется термоусаживаемой трубкой (выбирается исходя из параметров провода транспозиции согласно заказу) чер. с клеем (1 отрезок 200 мм), входит в комплект поставки.
- Степень защиты: IP68.
- Климатическое исполнение УХЛ 1.
- Корпус корпуса должен быть заземлен в соответствии с ПУЭ.



Электрическая схема



Поз.	Наименование	Описание	Кол.
1	Корпус	Нержавеющая сталь	1
2	Крышка	Нержавеющая сталь	1
3	Шина	Луженая медь	13
4	Кабельный зажим	Луженая медь	6
5	ОПН	ОПНп-6/7,6/1 УХЛ1*	3
6	Изолятор	ИОСК 8-10	2
7	Наконечник	Луженая медь	1

1. *другое по запросу.
2. Масса указана без компаунда.

РКС.КТКРс3.001							
Изм. Лист	№ докум.	Подп.	Дата	Короб транспозиции КТК-Рс-3	Лит.	Масса	Масштаб
						67,5	1:5
Разраб.	Данилов				Лист	Листов 1	
Пров.	Бурушин				000 "РКС-Пласт"		
Утв.	Григорьев						