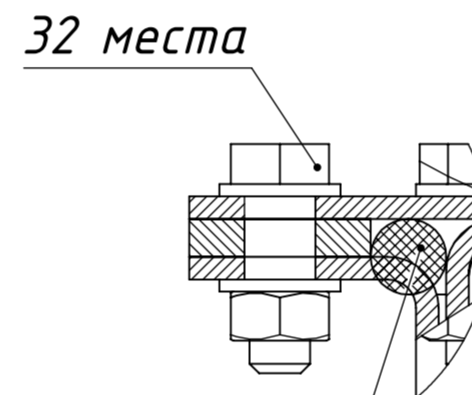
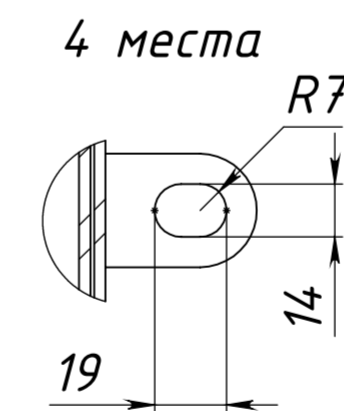


В (1 : 1)

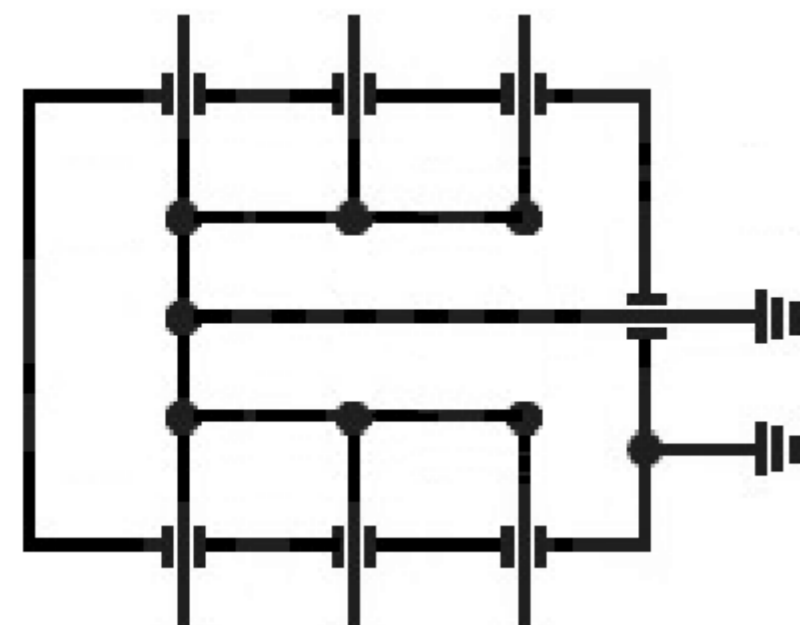


Резиновая прокладка

С (1 : 2)



Электрическая схема



- Короб заземления КЗЭ-6 разработан для заземления экранов силовых кабелей.
- Провода заземления экранов в комплект поставки не входят.
- Провода заземления экранов должны иметь медную многопроволочную жилу сечением от 95 до 400 кв. мм и изоляцию, выдерживающую напряжение 10 кВ постоянного тока.
- Комплектуется опрессуемыми наконечниками для шестигранной опрессовки на медные жилы сечением от 95 до 400 кв. мм.
- Сечение жилы провода и его наружный диаметр (не более 33 мм) должны быть указаны при заказе короба.
- Вводы проводов заземления герметизируются термоусаживаемыми трубками (выбираются исходя из параметров провода заземления экрана согласно заказу) чер. с клеем (7 отрезков по 200 мм), входящими в комплект поставки.
- Наконечники герметизируются термоусаживаемыми трубками (выбираются исходя из параметров провода заземления экрана согласно заказу) чер. с клеем (7 отрезков по 200 мм), входящими в комплект поставки.
- Степень защиты: IP68.
- Климатическое исполнение УХЛ 1.
- Корпус короба должен быть заземлен в соответствии с ПУЭ.

Поз.	Наименование	Примечание	Кол.
1	Корпус	Нержавеющая сталь	1
2	Крышка	Нержавеющая сталь	1
3	Изолятор	ИОСК 10-8	6
4	Шина	Луженая медь	3
5	Наконечник	Луженая медь	7

				РКС.КЗЭ6.000			
Изм.	Лист	№ докум.	Подп.	Дата	Лит.	Масса	Масштаб
Разраб.	Данилов			30.01.12		59	1:5
Пров.	Бурюшин			30.01.12	Лист	Листов 1	
Утв.	Григорьев				000 "РКС-Пласт"		