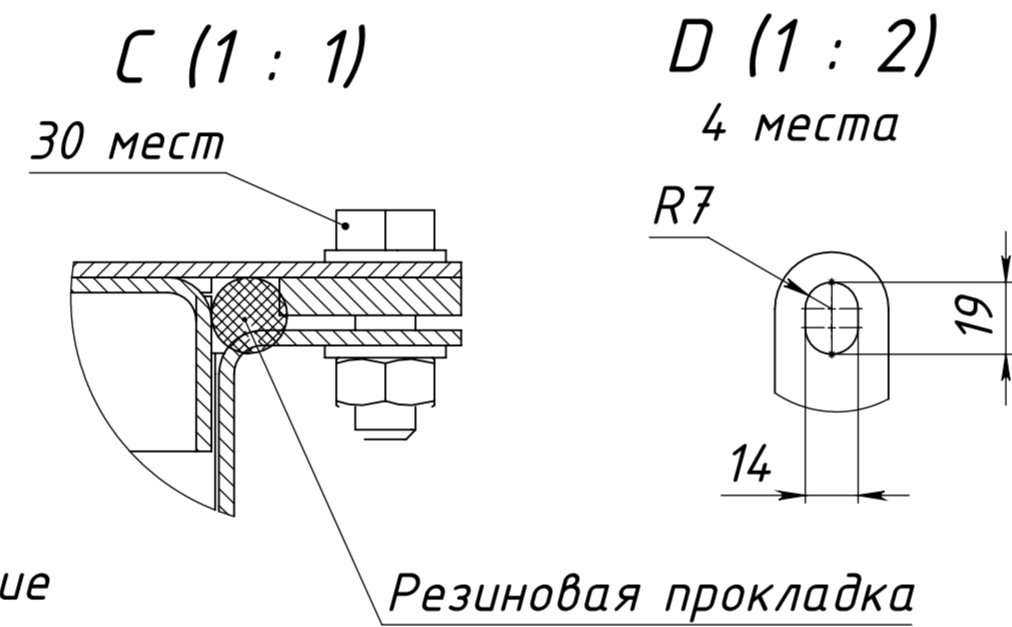
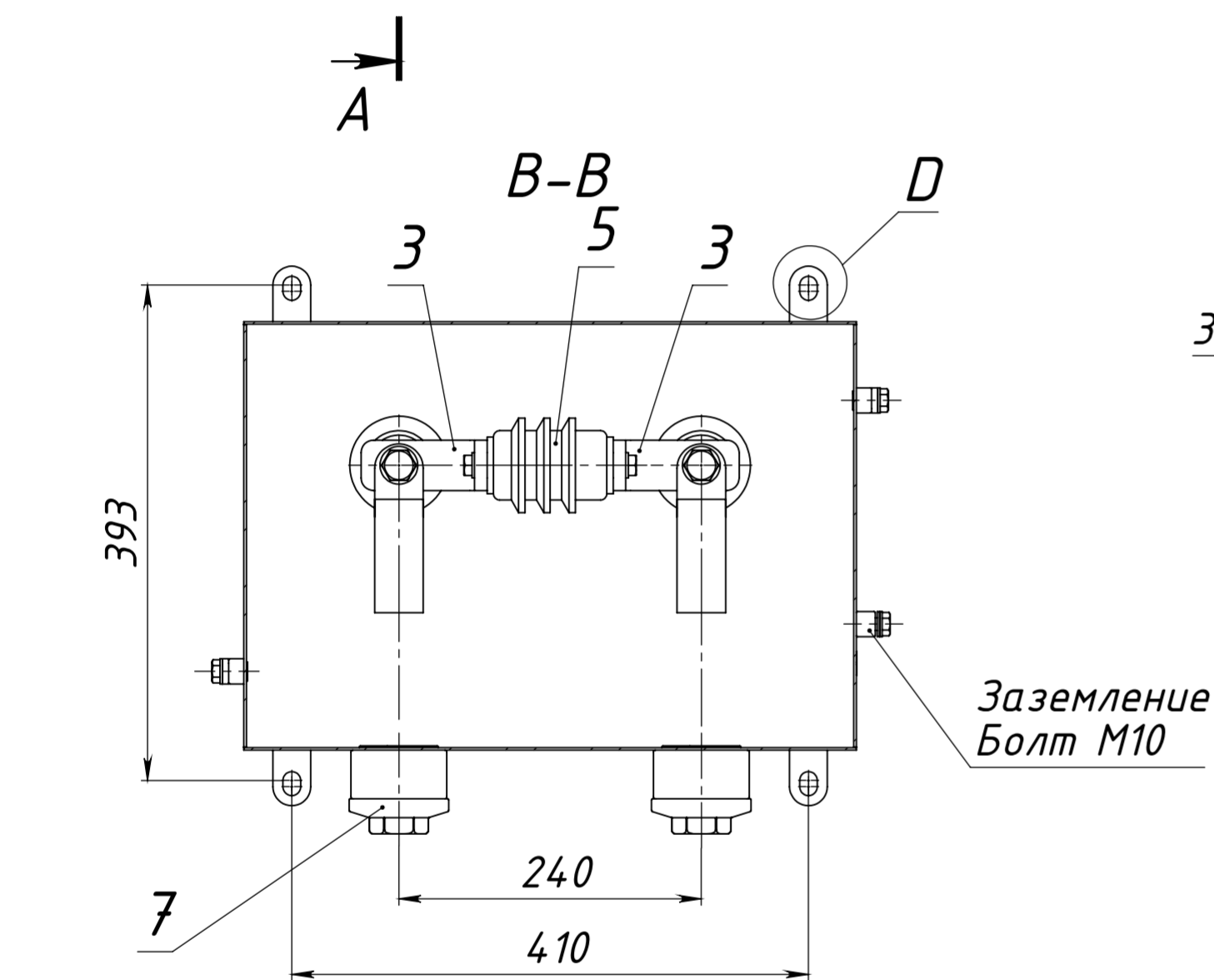
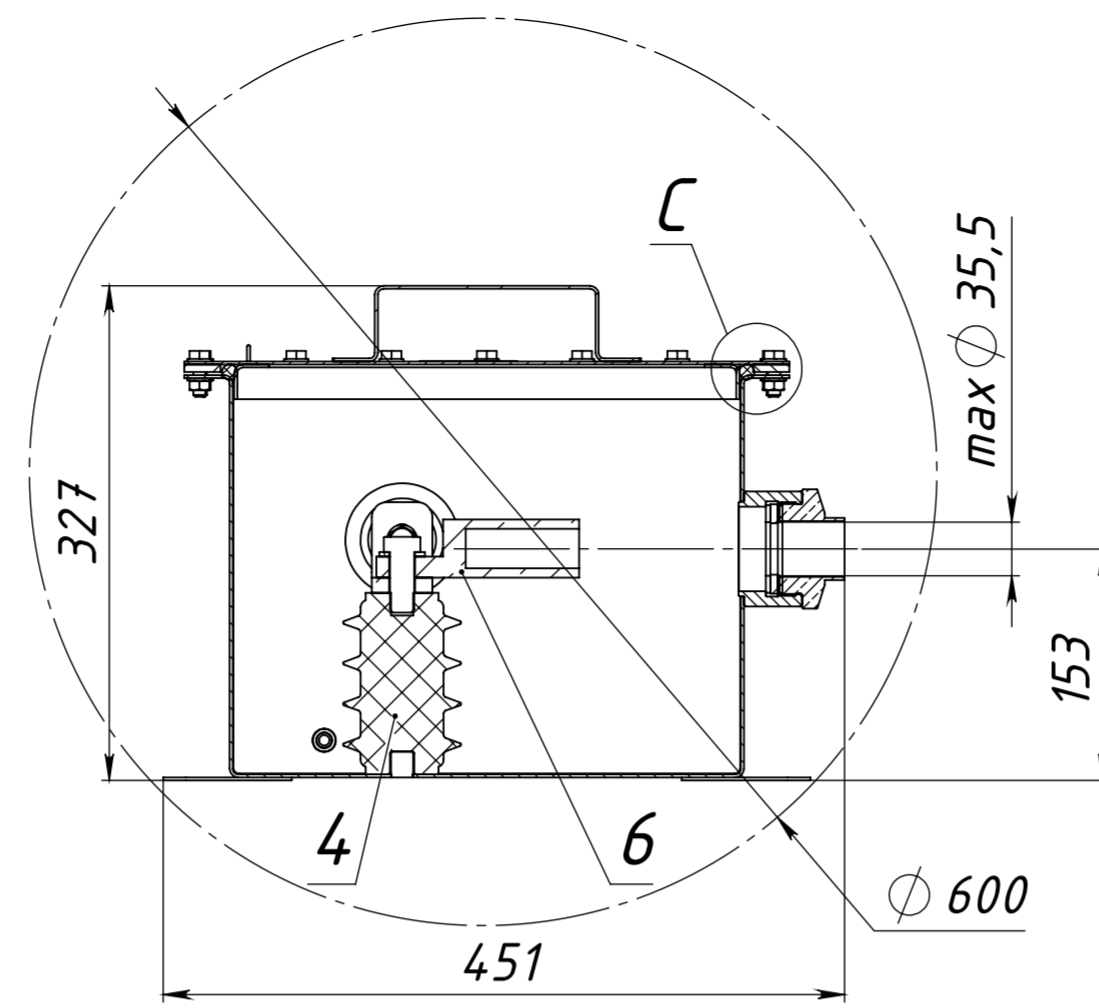
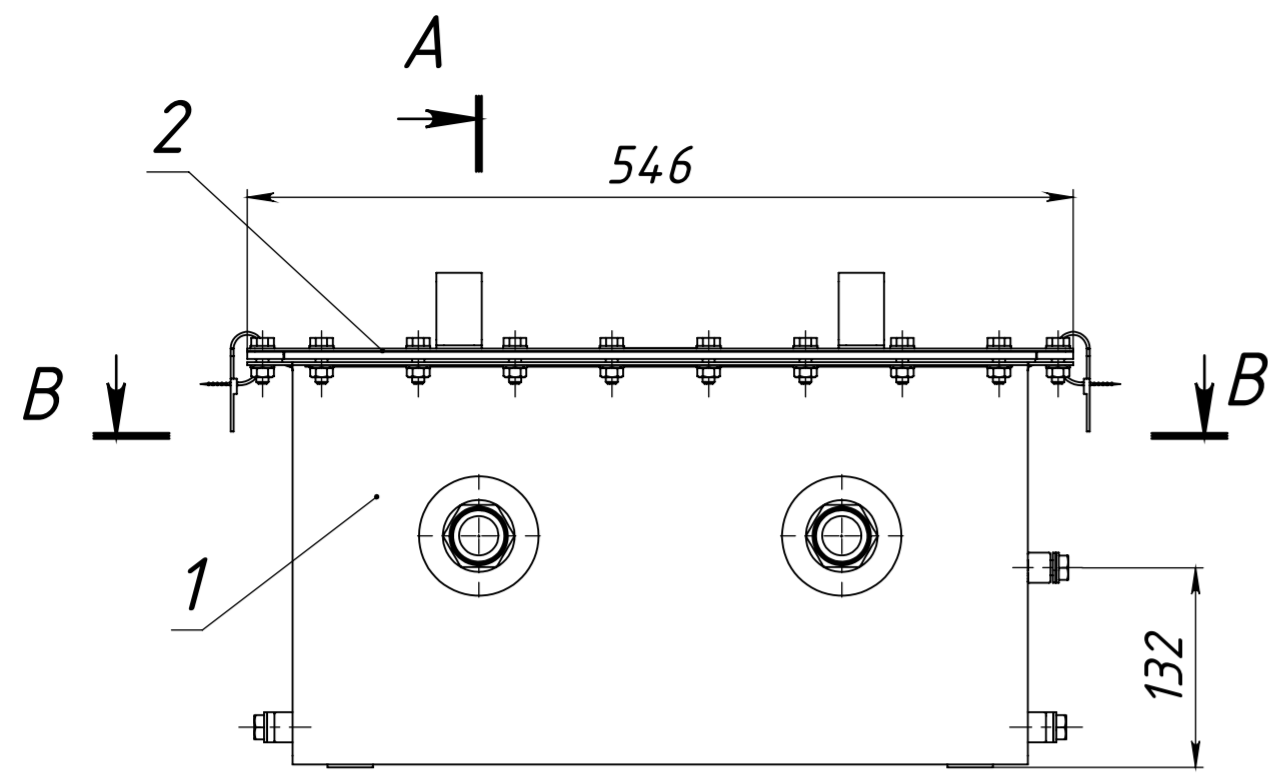
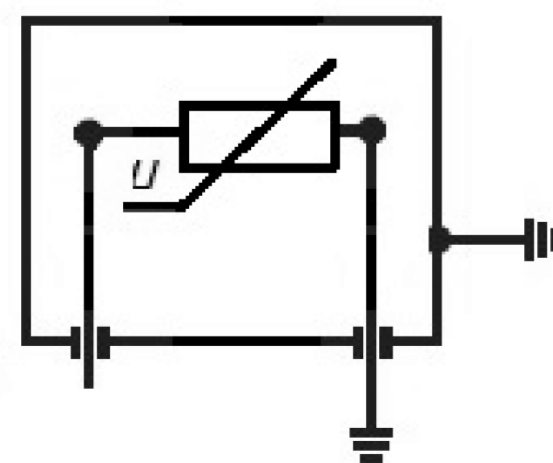


A-A



Электрическая схема



- Короб заземления КЗЭ-Л-0-1 разработан для заземления экранов силовых кабелей.
- Провода заземления экранов в комплект поставки не входят.
- Провода заземления экранов должны иметь медную многопроволочную жилу сечением от 95 до 400 кв. мм и изоляцию, выдерживающую напряжение 10 кВ постоянного тока.
- Комплектуется опрессуемыми наконечниками для шестигранной опрессовки на медные жилы сечением от 95 до 400 кв. мм.
- Сечение жилы провода и его наружный диаметр (не более 33 мм) должны быть указаны при заказе короба.
- Вводы проводов заземления герметизируются термоусаживаемыми трубками (выбираются исходя из параметров провода заземления экрана согласно заказу) чер. с клеем (2 отрезка по 200 мм), входящими в комплект поставки.
- Наконечники герметизируются термоусаживаемыми трубками (выбираются исходя из параметров провода заземления экрана согласно заказу) чер. с клеем (2 отрезка по 200 мм), входящими в комплект поставки.
- Степень защиты: IP68.
- Климатическое исполнение УХЛ 1.
- Корпус короба должен быть заземлен в соответствии с ПУЭ.

Поз.	Наименование	Описание	Кол.
1	Корпус	Нержавеющая сталь	1
2	Крышка	Нержавеющая сталь	1
3	Шина	Луженая медь	2
4	Изолятор	ИОСК 10-8	2
5	ОПН	ОПНп-6/7,6/1 УХЛ1*	1
6	Наконечник	Луженая медь	2

* другое по запросу.

				РКС.КЗЭЛО1.000			
				Короб заземления КЗЭ-Л-0-1			
Изм.	Лист	№ докум.	Подп.	Дата	Лит.	Масса	Масштаб
						26,1	1:5
Разраб.		Данилов		30.01.12			
Пров.		Бурушин		30.01.12			
					Лист	Листов 1	
					000 "РКС-Пласт"		
Утв.		Григорьев		30.01.12			