



ОПТИМАЛЬНОЕ РЕШЕНИЕ
ДЛЯ КАБЕЛЬНЫХ СИСТЕМ

www.rks-plast.ru



Уважаемые коллеги, друзья!

Рад приветствовать вас от имени «РКС-пласт», российской компании, которая успешно работает на рынке 20 лет.

Наша компания издавна занимает лидирующие позиции по производству кабельных креплений, коробов транспозиции и заземления экранов кабелей, элементов защиты кабельных линий и, конечно, монтажных систем.

Наши принципы – это собственные разработки, высокотехнологичная производственная база и непрерывное расширение ассортиментного ряда продукции в соответствии с потребностями наших заказчиков. Мы уверены, что только развитие эффективной и комплексной системы российского производства укрепит позиции нашей страны на международных рынках и ее экономическое благосостояние. «РКС-пласт», компания, реализующая масштабные проекты во многих городах России, в том числе в Москве и Московской области, Санкт-Петербурге и Сочи, делает все возможное, чтобы внести свою лепту в этот процесс.

Мы искренне благодарим вас за вашу поддержку и сотрудничество. Будем рады быть полезными вам и вашему бизнесу и впредь.

Желаю вам удачи, благополучия, а главное - крепкого здоровья!

С уважением Григорьев Андрей Анатольевич
Генеральный директор «РКС-пласт»

СОДЕРЖАНИЕ

УСТРОЙСТВА ДЛЯ ЗАЗЕМЛЕНИЯ И ТРАНСПОЗИЦИИ ЭКРАНОВ КАБЕЛЕЙ	2
АППАРАТНЫЕ ЗАЖИМЫ И КОНТАКТЫ	26
НАКОНЕЧНИКИ	28
ЛОЖЕМЕНТЫ	29
КАБЕЛЬНЫЕ КРЕПЛЕНИЯ	30
ЛПЗС	39
МОНТАЖНАЯ СИСТЕМА МС	40
МОНТАЖНАЯ СИСТЕМА МТ	76
ФАЛЬШПОЛЫ	85
МЕТИЗЫ И АНКЕРЫ	95
ЛОТКИ ЛЕСТНИЧНЫЕ	100
ЛОТКИ ЛИСТОВЫЕ	119
ПРИНАДЛЕЖНОСТИ К ЛОТКАМ	163
ПРИМЕРЫ РЕАЛИЗАЦИИ ПРОДУКЦИИ	164

УСТРОЙСТВА ДЛЯ ЗАЗЕМЛЕНИЯ КАБЕЛЕЙ

Короба типа КЗЭ

Короба типа КЗЭ предназначены для заземления экранов силовых кабелей при прокладке линий 10-220 кВ.

Основные компоненты:

- короб из нержавеющей стали с крышкой;
- ввод для кабелей с герметизацией термоусаживаемой трубкой;
- заземление корпуса устройства;
- ОПН (стандартный, класс напряжения сети 6 кВ);
- изоляторы (стандартные, номинальное напряжение 10 кВ);
- медные шины;
- герметичные кабельные наконечники под опрессовку, Cu, 95–400 мм².

Техническая спецификация:

- узел ввода провода заземления сконструирован таким образом, чтобы предотвратить попадание влаги внутрь короба, а также чтобы иметь возможность установки и извлечения конца провода из устройства без удаления кабельного наконечника;
- материал жилы провода – медь, сечение жилы до 400 мм².

Дополнительно:

- ОПН и изоляторы могут быть заменены на необходимые (по требованию);
- степень защиты – IP66 или IP68.

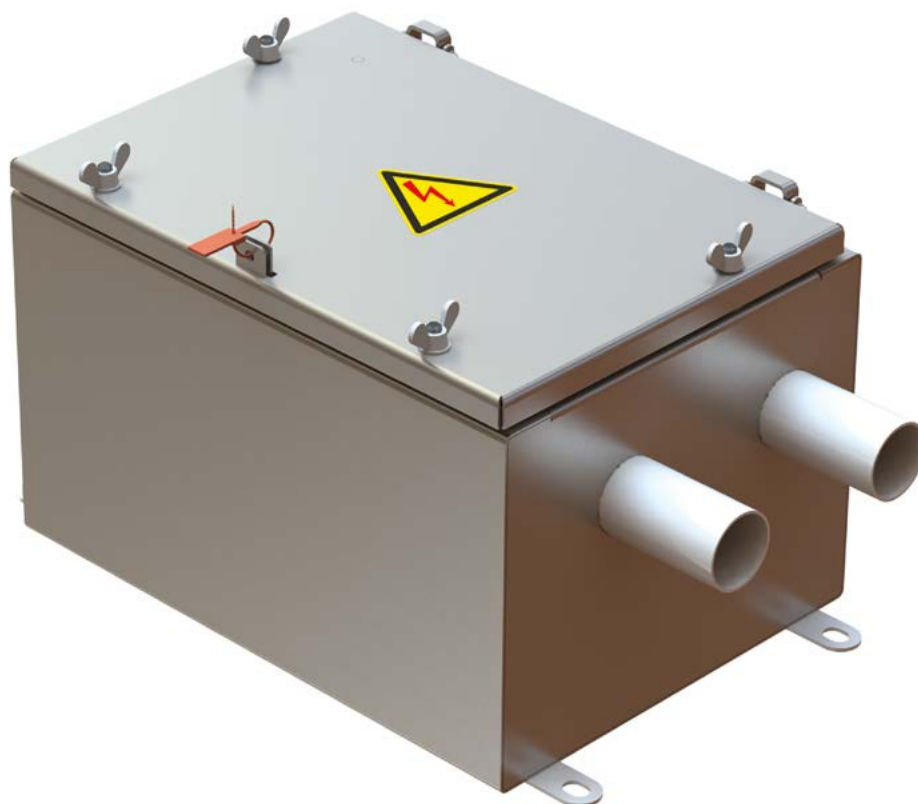
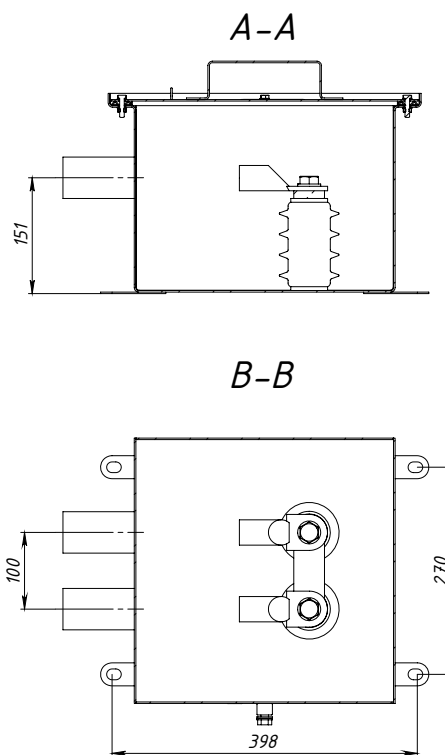
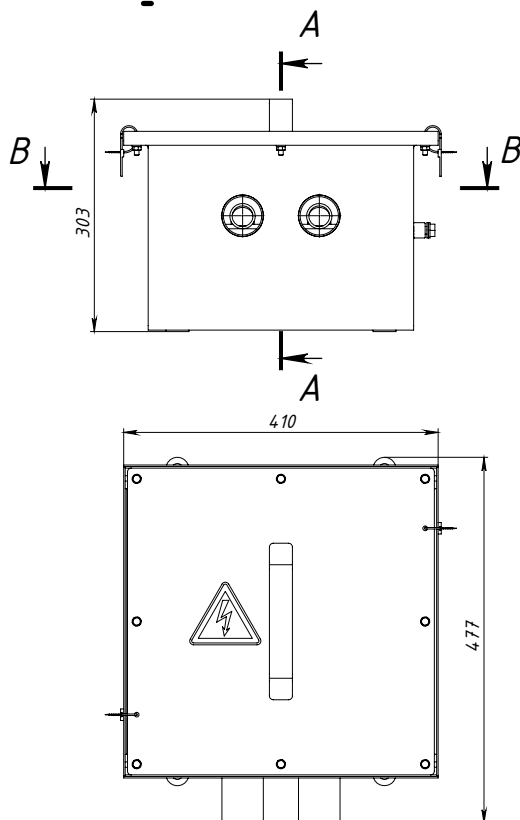
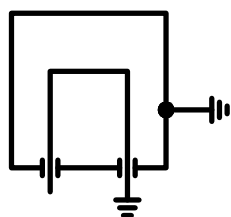




СХЕМА ПОДКЛЮЧЕНИЯ



Короб однофазный КЗЭ-1:

- Короб заземления КЗЭ-1 разработан для заземления экранов силовых кабелей.
- Провода заземления экранов* должны иметь медную многопроволочную жилу сечением от 95 до 400 мм² и изоляцию, выдерживающую напряжение 10 кВ постоянного тока.
- Комплектуется опрессуемыми наконечниками для шестигранной опрессовки на медные жилы сечением от 95 до 400 мм².
- Сечение жилы провода и его наружный диаметр должны быть указаны при заказе короба.
- Вводы проводов заземления герметизируются термоусаживаемыми трубками (выбираются исходя из параметров провода заземления экрана согласно заказу) черные с клеем (2 отрезка по 100 мм), входящими в комплект поставки.
- Наконечники герметизируются термоусаживаемыми трубками (выбираются исходя из параметров провода заземления экрана согласно заказу) черные с клеем (2 отрезка по 100 мм), входящими в комплект поставки.
- Степень защиты: IP66.
- Климатическое исполнение УХЛ 1.
- Корпус короба должен быть заземлен в соответствии с ПУЭ.
- Вес – 15 кг.

* не входят в комплект поставки.

УСТРОЙСТВА ДЛЯ ЗАЗЕМЛЕНИЯ КАБЕЛЕЙ

КЗЭ-Н-1

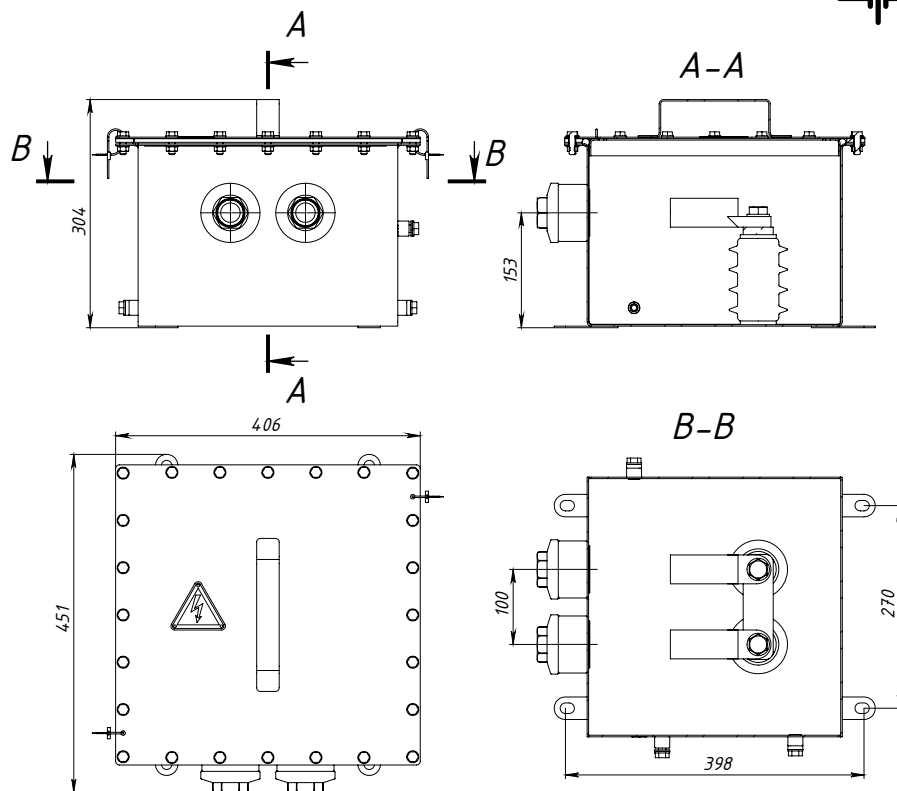
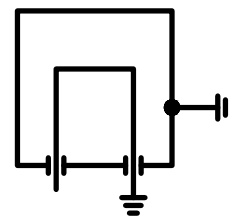
Короб однофазный КЗЭ-Н-1:

- Короб заземления КЗЭ-Н-1 разработан для заземления экранов силовых кабелей.
- Провода заземления экранов* должны иметь медную многопроволочную жилу сечением от 95 до 400 мм² и изоляцию, выдерживающую напряжение 10 кВ постоянного тока.
- Комплектуется опрессуемыми наконечниками для шестигранной опрессовки на медные жилы сечением от 95 до 400 мм².
- Сечение жилы провода и его наружный диаметр (не более 33 мм) должны быть указаны при заказе короба.
- Вводы проводов заземления герметизируются термоусаживаемыми трубками (выбираются исходя из параметров провода заземления экрана согласно заказу) черные с клеем (2 отрезка по 200 мм), входящими в комплект поставки.
- Наконечники герметизируются термоусаживаемыми трубками (выбираются исходя из параметров провода заземления экрана согласно заказу) черные с клеем (2 отрезка по 200 мм), входящими в комплект поставки.
- Степень защиты: IP68.
- Климатическое исполнение УХЛ 1.
- Корпус короба должен быть заземлен в соответствии с ПУЭ.
- Вес – 21 кг.

* не входят в комплект поставки.

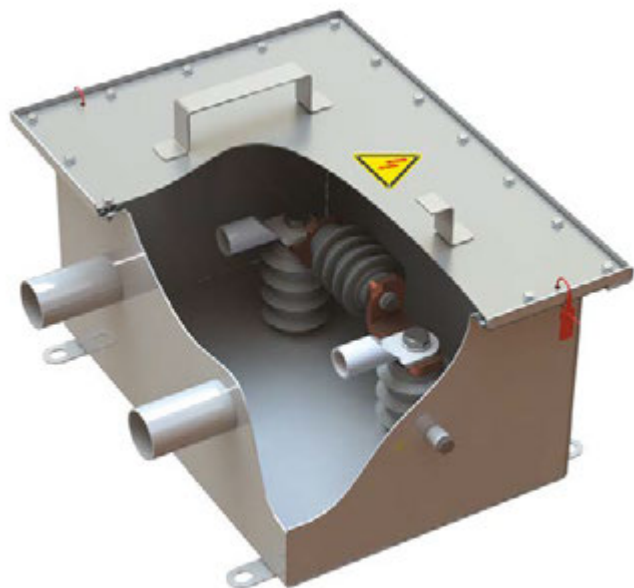


СХЕМА ПОДКЛЮЧЕНИЯ



УСТРОЙСТВА ДЛЯ ЗАЗЕМЛЕНИЯ КАБЕЛЕЙ

КЗЭ-0-1

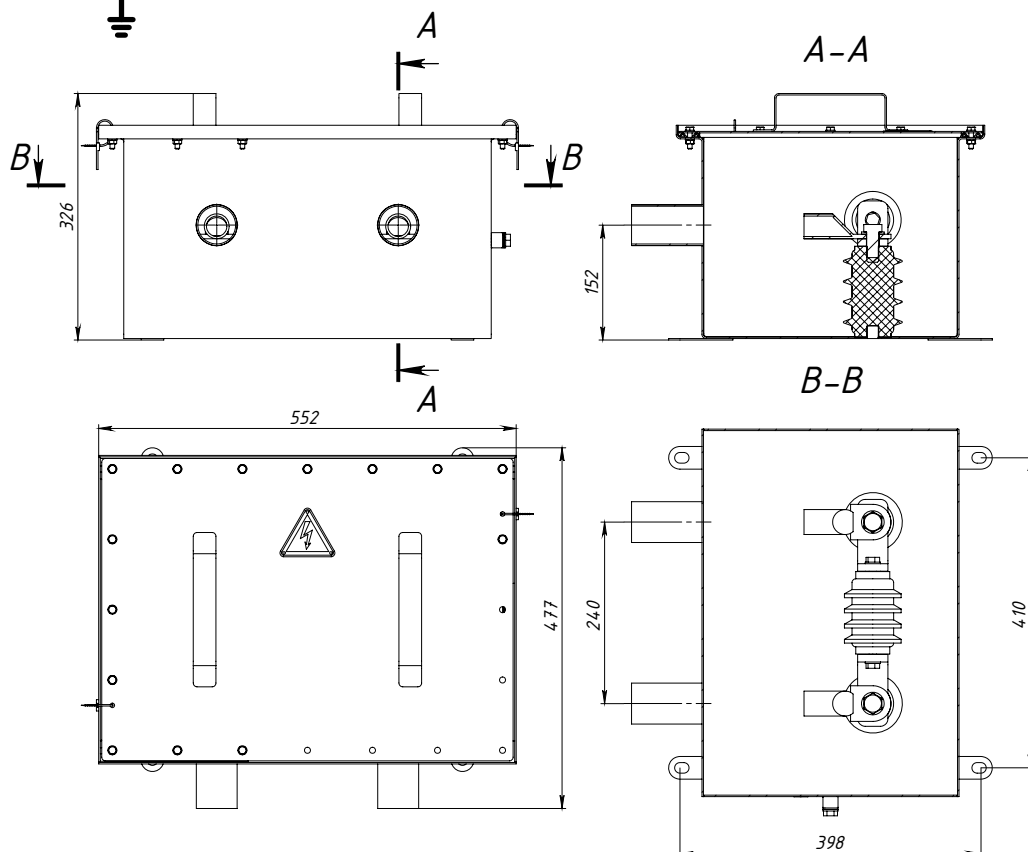
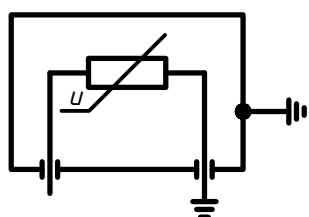


Короб однофазный с ОПН КЗЭ-0-1:

- Короб заземления КЗЭ-0-1 разработан для заземления экранов силовых кабелей.
- Провода заземления экранов* должны иметь медную многопроволочную жилу сечением от 95 до 400 мм² и изоляцию, выдерживающую напряжение 10 кВ постоянного тока.
- Комплектуется опрессуемыми наконечниками для шестигранной опрессовки на медные жилы сечением от 95 до 400 мм².
- Сечение жилы провода и его наружный диаметр должны быть указаны при заказе короба.
- Вводы проводов заземления герметизируются термоусаживаемыми трубками (выбираются исходя из параметров провода заземления экрана согласно заказу) черные с клеем (2 отрезка по 100 мм), входящими в комплект поставки.
- Наконечники герметизируются термоусаживаемыми трубками (выбираются исходя из параметров провода заземления экрана согласно заказу) черные с клеем (2 отрезка по 100 мм), входящими в комплект поставки.
- Степень защиты: IP66.
- Климатическое исполнение УХЛ 1.
- Корпус короба должен быть заземлен в соответствии с ПУЭ.
- Вес – 21 кг.

* не входят в комплект поставки.

СХЕМА ПОДКЛЮЧЕНИЯ



УСТРОЙСТВА ДЛЯ ЗАЗЕМЛЕНИЯ КАБЕЛЕЙ

КЗЭм-0-1

Короб однофазный с ОПН КЗЭм-0-1:

- Короб заземления КЗЭм-0-1 разработан для заземления экранов силовых кабелей.
- Провода заземления экранов* должны иметь медную многопроволочную жилу сечением от 70 до 400 мм² и изоляцию, выдерживающую напряжение 10 кВ постоянного тока.
- Комплектуется опрессуемыми наконечниками для шестигранной опрессовки на медные жилы сечением от 70 до 400 мм².
- Сечение жилы провода и его наружный диаметр должны быть указаны при заказе короба.
- Вводы проводов заземления герметизируются термоусаживаемыми трубками (выбираются исходя из параметров провода заземления экрана согласно заказу) черные с клеем (2 отрезка по 100 мм), входящими в комплект поставки.
- Наконечники герметизируются термоусаживаемыми трубками (выбираются исходя из параметров провода заземления экрана согласно заказу) черные с клеем (2 отрезка по 100 мм), входящими в комплект поставки.
- Степень защиты: IP66.
- Климатическое исполнение УХЛ 1.
- Корпус короба должен быть заземлен в соответствии с ПУЭ.
- Вес – 23 кг.

* не входят в комплект поставки.

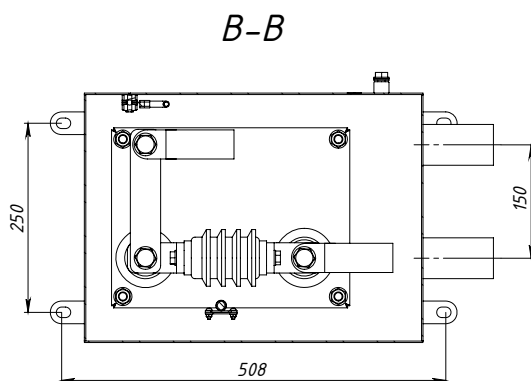
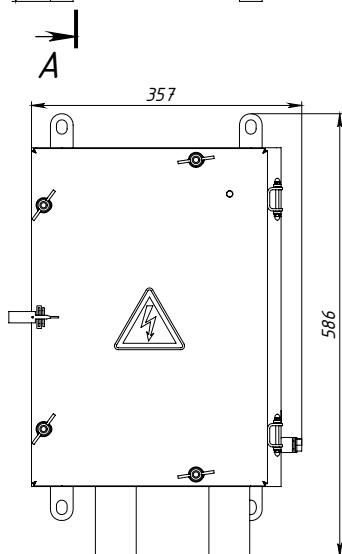
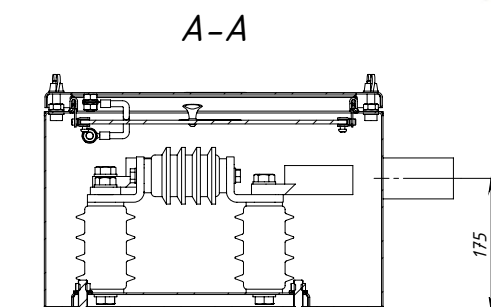
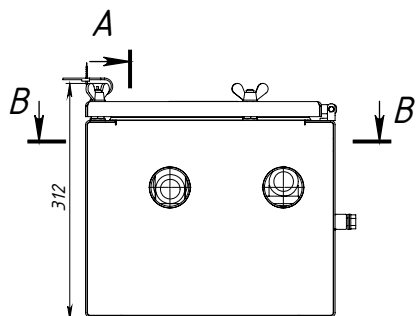
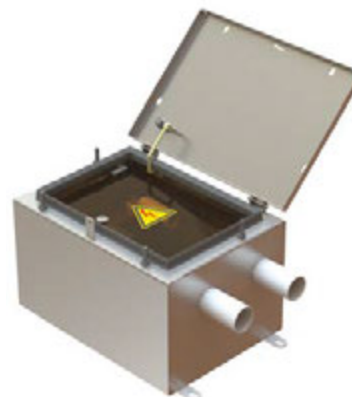
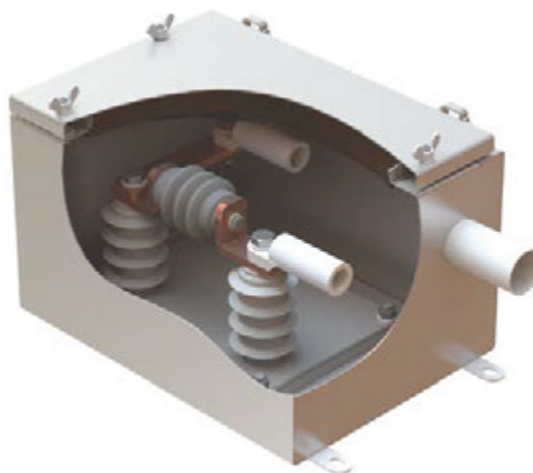
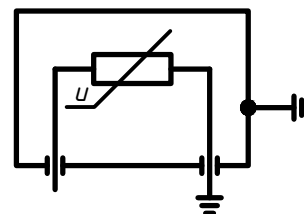


СХЕМА ПОДКЛЮЧЕНИЯ



УСТРОЙСТВА ДЛЯ ЗАЗЕМЛЕНИЯ КАБЕЛЕЙ

КЗЭ-Л-0-1

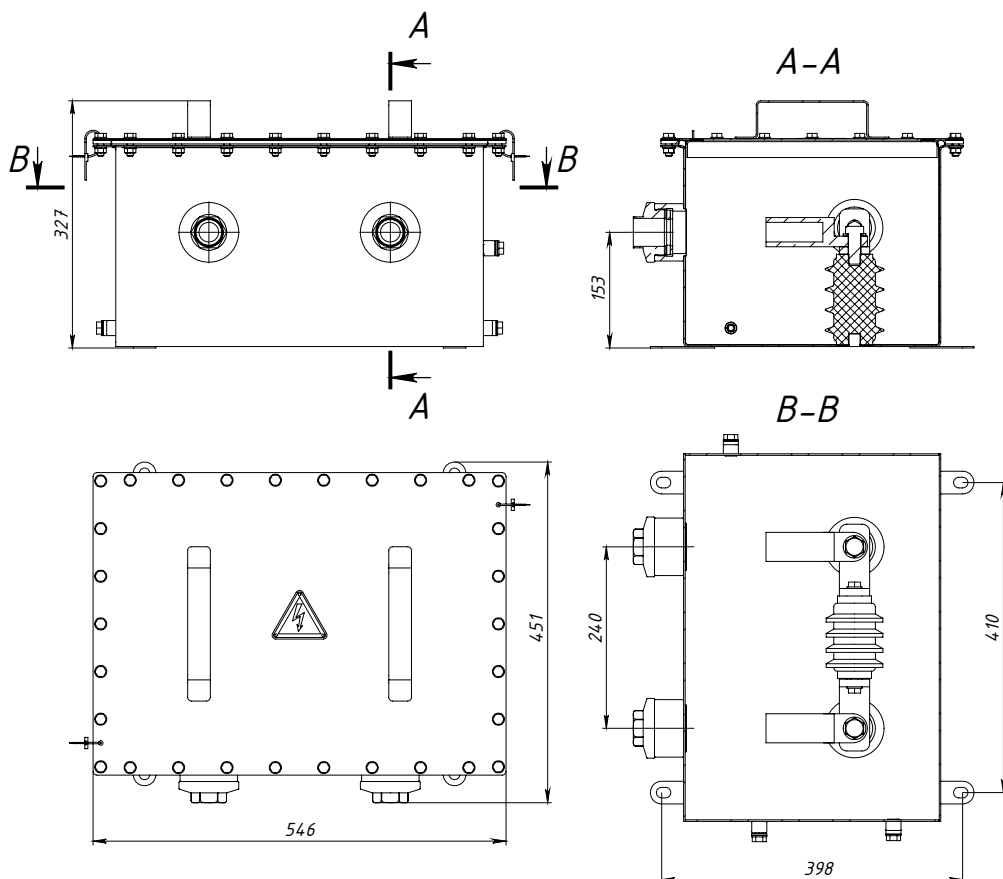
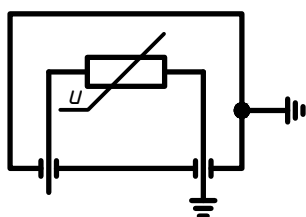


Короб однофазный с ОПН КЗЭ-Л-0-1:

- Короб заземления КЗЭ-Л-0-1 разработан для заземления экранов силовых кабелей.
- Провода заземления экранов* должны иметь медную многопроволочную жилу сечением от 95 до 400 мм² и изоляцию, выдерживающую напряжение 10 кВ постоянного тока.
- Комплектуется опрессуемыми наконечниками для шестигранной опрессовки на медные жилы сечением от 95 до 400 мм².
- Сечение жилы провода и его наружный диаметр (не более 33 мм) должны быть указаны при заказе короба.
- Вводы проводов заземления герметизируются термоусаживаемыми трубками (выбираются исходя из параметров провода заземления экрана согласно заказу) черные с клеем (2 отрезка по 200 мм), входящими в комплект поставки.
- Наконечники герметизируются термоусаживаемыми трубками (выбираются исходя из параметров провода заземления экрана согласно заказу) черные с клеем (2 отрезка по 200 мм), входящими в комплект поставки.
- Степень защиты: IP68.
- Климатическое исполнение УХЛ 1.
- Корпус короба должен быть заземлен в соответствии с ПУЭ.
- Вес – 27 кг.

* не входят в комплект поставки.

СХЕМА ПОДКЛЮЧЕНИЯ



УСТРОЙСТВА ДЛЯ ЗАЗЕМЛЕНИЯ КАБЕЛЕЙ

КЗЭ-3

Короб трехфазный КЗЭ-3:

- Короб заземления КЗЭ-3 разработан для заземления экранов силовых кабелей.
- Провода заземления экранов* должны иметь медную многопроволочную жилу сечением от 95 до 400 мм² и изоляцию, выдерживающую напряжение 10 кВ постоянного тока.
- Комплектуется опрессуемыми наконечниками для шестигранной опрессовки на медные жилы сечением от 95 до 400 мм².
- Сечение жилы провода и его наружный диаметр должны быть указаны при заказе короба.
- Вводы проводов заземления герметизируются термоусаживаемыми трубками (выбираются исходя из параметров провода заземления экрана согласно заказу) черные с клеем (4 отрезка по 100 мм), входящими в комплект поставки.
- Наконечники герметизируются термоусаживаемыми трубками (выбираются исходя из параметров провода заземления экрана согласно заказу) черные с клеем (4 отрезка по 100 мм), входящими в комплект поставки.
- Степень защиты: IP66.
- Климатическое исполнение УХЛ 1.
- Корпус короба должен быть заземлен в соответствии с ПУЭ.
- Вес – 29 кг.

* не входят в комплект поставки.

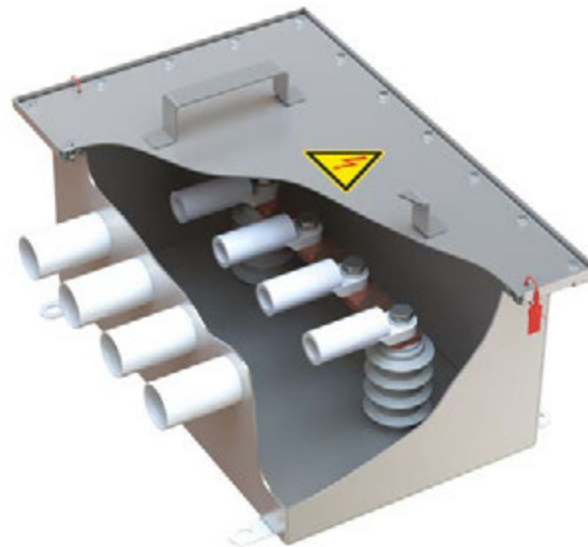
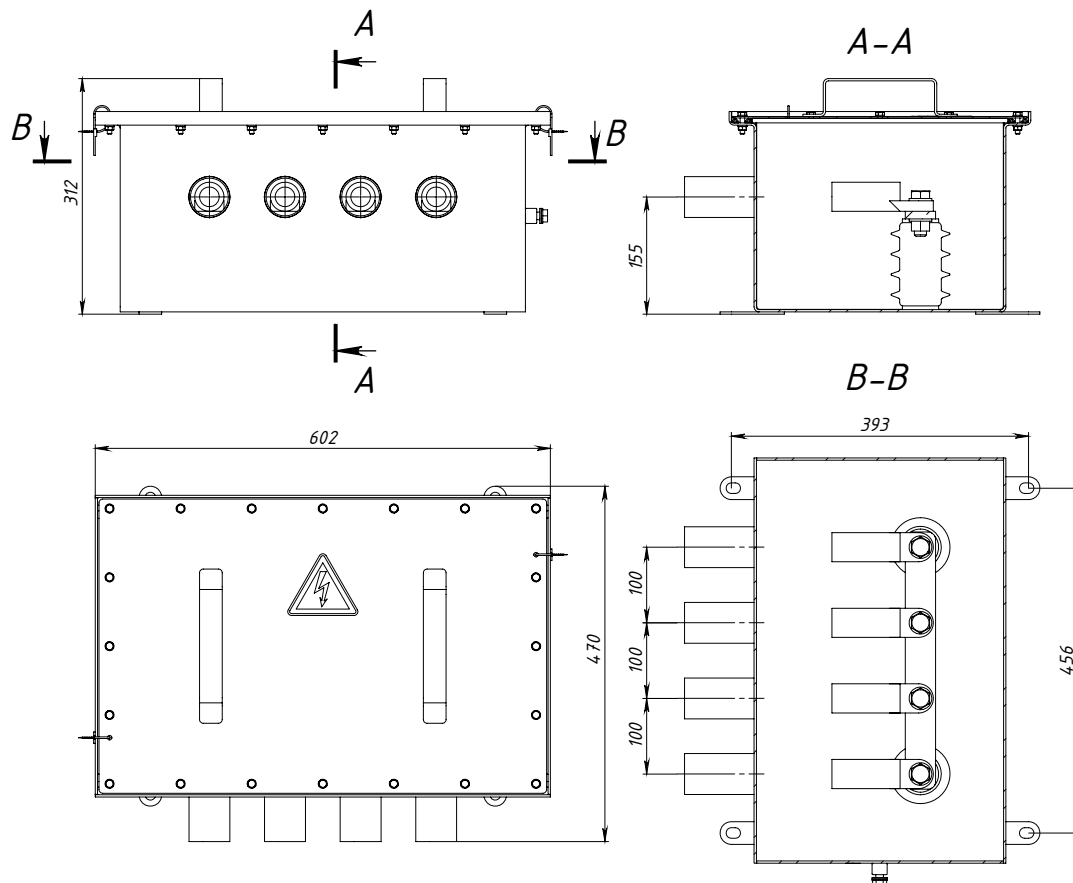
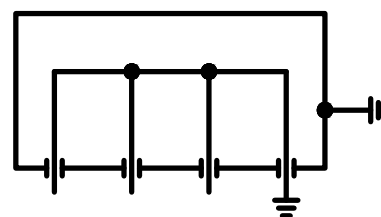


СХЕМА ПОДКЛЮЧЕНИЯ

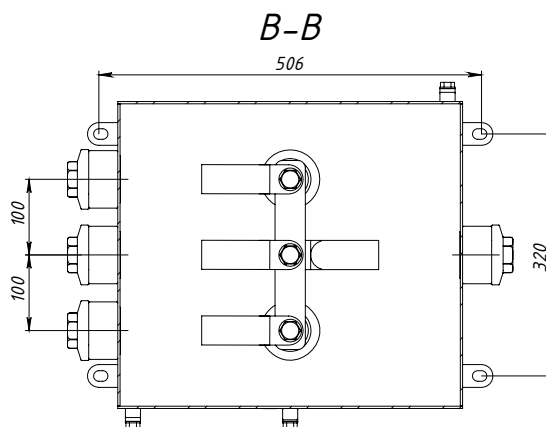
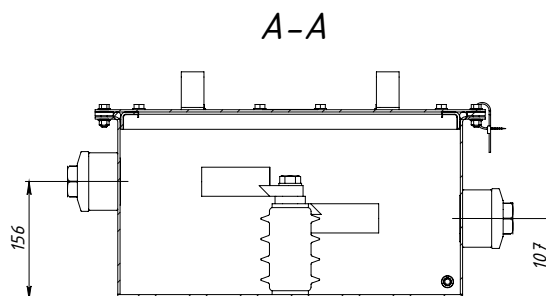
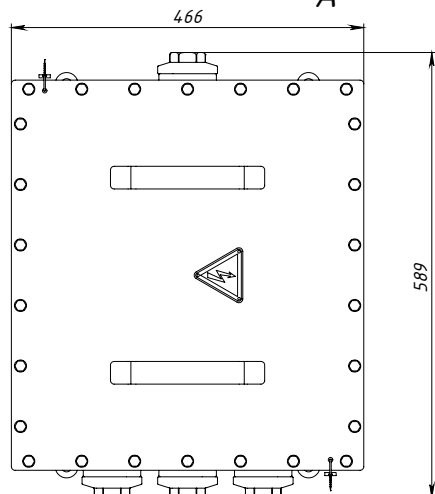
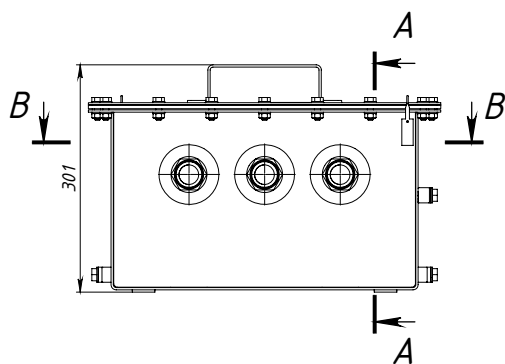
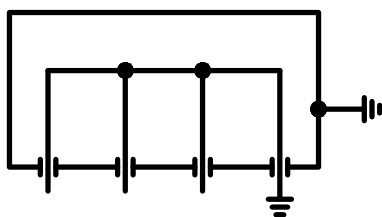


УСТРОЙСТВА ДЛЯ ЗАЗЕМЛЕНИЯ КАБЕЛЕЙ

КЗЭ-Н-3



СХЕМА ПОДКЛЮЧЕНИЯ



Короб трехфазный КЗЭ-Н-3:

- Короб заземления КЗЭ-Н-3 разработан для заземления экранов силовых кабелей.
- Провода заземления экранов* должны иметь медную многопроволочную жилу сечением от 95 до 400 мм² и изоляцию, выдерживающую напряжение 10 кВ постоянного тока.
- Комплектуется опрессуемыми наконечниками для шестигранной опрессовки на медные жилы сечением от 95 до 400 мм².
- Сечение жилы провода и его наружный диаметр (не более 33 мм) должны быть указаны при заказе короба.
- Вводы проводов заземления герметизируются термоусаживаемыми трубками (выбираются исходя из параметров провода заземления экрана согласно заказу) черные с клеем (4 отрезка по 200 мм), входящими в комплект поставки.
- Наконечники герметизируются термоусаживаемыми трубками (выбираются исходя из параметров провода заземления экрана согласно заказу) черные с клеем (4 отрезка по 200 мм), входящими в комплект поставки.
- Степень защиты: IP68.
- Климатическое исполнение УХЛ 1.
- Корпус короба должен быть заземлен в соответствии с ПУЭ.
- Вес – 38 кг.

* не входят в комплект поставки.

УСТРОЙСТВА ДЛЯ ЗАЗЕМЛЕНИЯ КАБЕЛЕЙ

КЗЭ-0-3

Короб трехфазный с ОПН КЗЭ-0-3:

- Короб заземления КЗЭ-0-3 разработан для заземления экранов силовых кабелей.
- Провода заземления экранов* должны иметь медную многопроволочную жилу сечением от 95 до 400 мм² и изоляцию, выдерживающую напряжение 10 кВ постоянного тока.
- Комплектуется опрессуемыми наконечниками для шестигранной опрессовки на медные жилы сечением от 95 до 400 мм².
- Сечение жилы провода и его наружный диаметр должны быть указаны при заказе короба.
- Вводы проводов заземления герметизируются термоусаживаемыми трубками (выбираются исходя из параметров провода заземления экрана согласно заказу) черные с клеем (4 отрезка по 100 мм), входящими в комплект поставки.
- Наконечники герметизируются термоусаживаемыми трубками (выбираются исходя из параметров провода заземления экрана согласно заказу) черные с клеем (4 отрезка по 100 мм), входящими в комплект поставки.
- Степень защиты: IP66.
- Климатическое исполнение УХЛ 1.
- Корпус короба должен быть заземлен в соответствии с ПУЭ.
- Вес – 49 кг.

* не входят в комплект поставки.

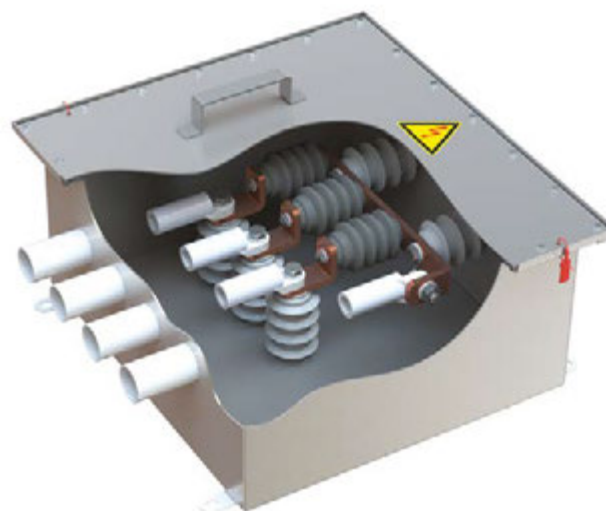
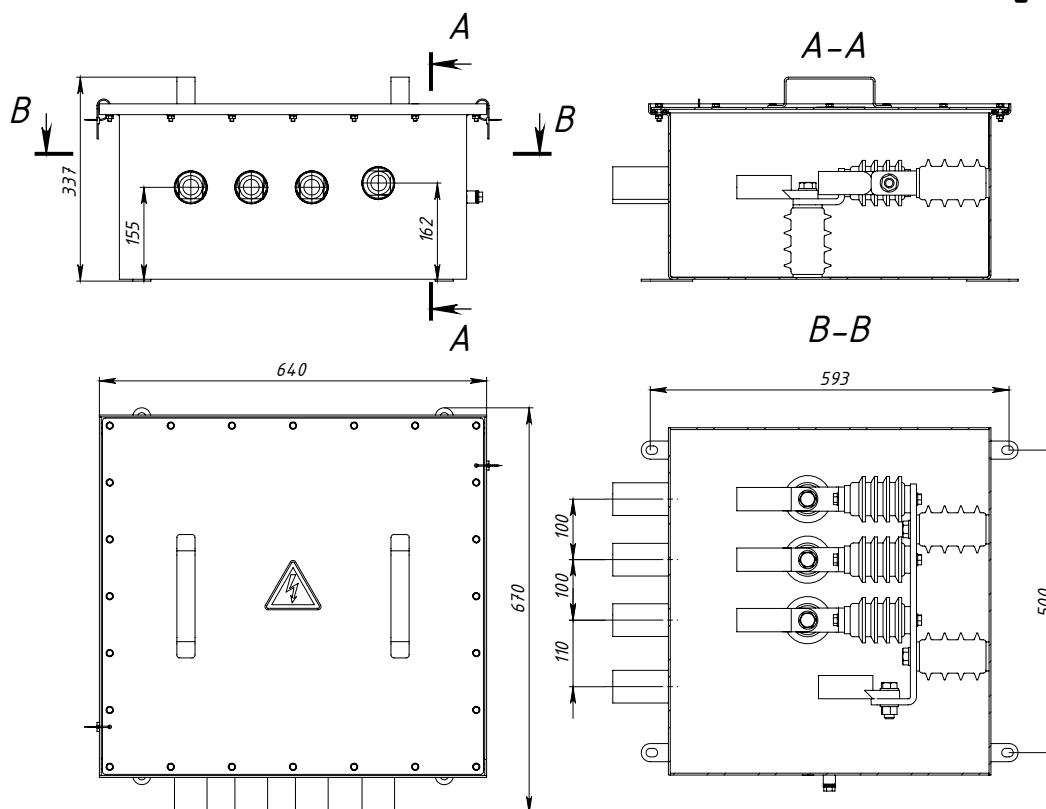
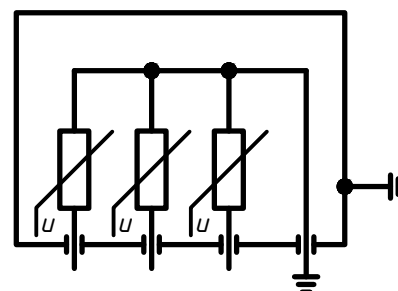


СХЕМА ПОДКЛЮЧЕНИЯ



УСТРОЙСТВА ДЛЯ ЗАЗЕМЛЕНИЯ КАБЕЛЕЙ

КЗЭ-L-0-3

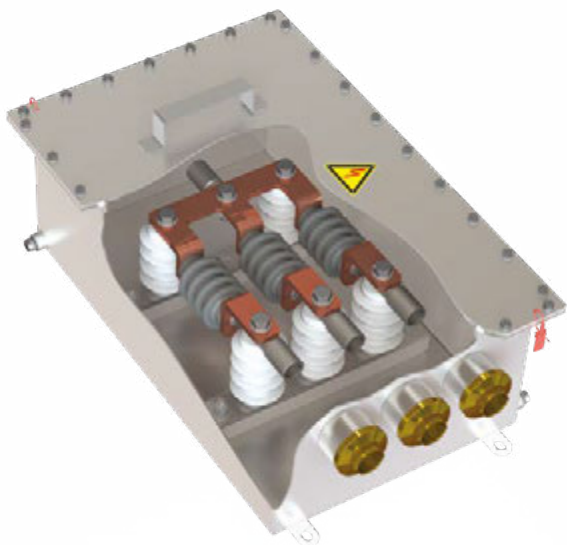
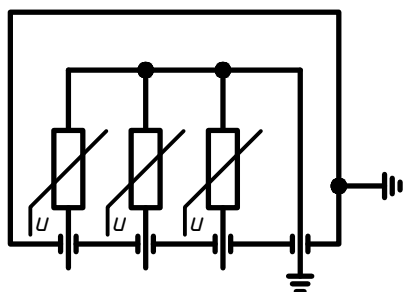


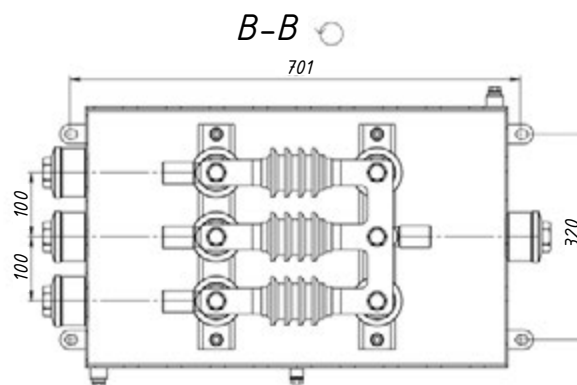
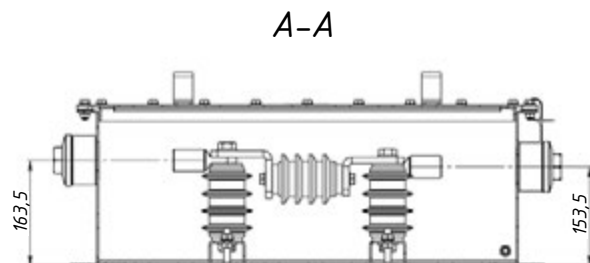
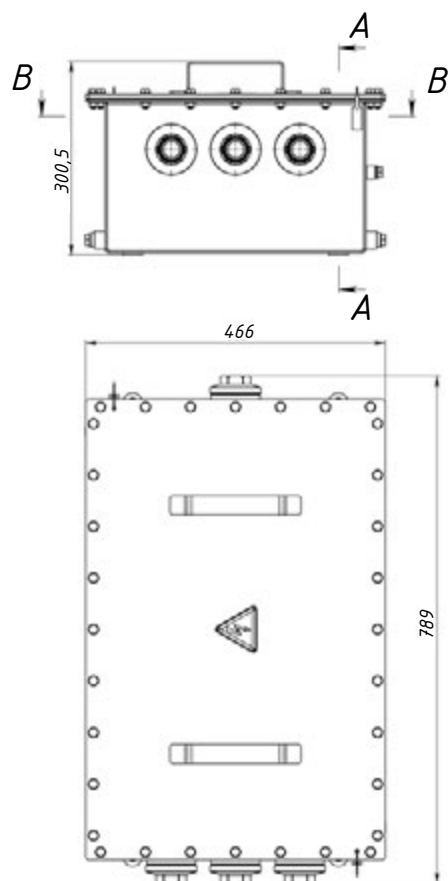
СХЕМА ПОДКЛЮЧЕНИЯ



Короб трехфазный с ОПН КЗЭ-L-0-3:

- Короб заземления КЗЭ-L-0-3 разработан для заземления экранов силовых кабелей.
- Провода заземления экранов* должны иметь медную многопроволочную жилу сечением от 95 до 400 мм² и изоляцию, выдерживающую напряжение 10 кВ постоянного тока.
- Комплектуется опрессуемыми наконечниками для шестигранной опрессовки на медные жилы сечением от 95 до 400 мм².
- Сечение жилы провода и его наружный диаметр (не более 33 мм) должны быть указаны при заказе короба.
- Вводы проводов заземления герметизируются термоусаживаемыми трубками (выбираются исходя из параметров провода заземления экрана согласно заказу) черные с клеем (4 отрезка по 200 мм), входящими в комплект поставки.
- Наконечники герметизируются термоусаживаемыми трубками (выбираются исходя из параметров провода заземления экрана согласно заказу) черные с клеем (4 отрезка по 200 мм), входящими в комплект поставки.
- Степень защиты: IP68.
- Климатическое исполнение УХЛ 1.
- Корпус короба должен быть заземлен в соответствии с ПУЭ.
- Вес – 54 кг.

* не входят в комплект поставки.



УСТРОЙСТВА ДЛЯ ЗАЗЕМЛЕНИЯ КАБЕЛЕЙ

КЗЭ-6

Короб трехфазный КЗЭ-6:

- Короб заземления КЗЭ-6 разработан для заземления экранов силовых кабелей.
- Провода заземления экранов* должны иметь медную многопроволочную жилу сечением от 95 до 400 мм² и изоляцию, выдерживающую напряжение 10 кВ постоянного тока.
- Комплектуется опрессуемыми наконечниками для шестигранной опрессовки на медные жилы сечением от 95 до 400 мм².
- Сечение жилы провода и его наружный диаметр (не более 33 мм) должны быть указаны при заказе короба.
- Вводы проводов заземления герметизируются термоусаживаемыми трубками (выбираются исходя из параметров провода заземления экрана согласно заказу) черные с клеем (7 отрезков по 200 мм), входящими в комплект поставки.
- Наконечники герметизируются термоусаживаемыми трубками (выбираются исходя из параметров провода заземления экрана согласно заказу) черные с клеем (7 отрезков по 200 мм), входящими в комплект поставки.
- Степень защиты: IP68.
- Климатическое исполнение УХЛ 1.
- Корпус короба должен быть заземлен в соответствии с ПУЭ.
- Вес – 59 кг.

* не входят в комплект поставки.

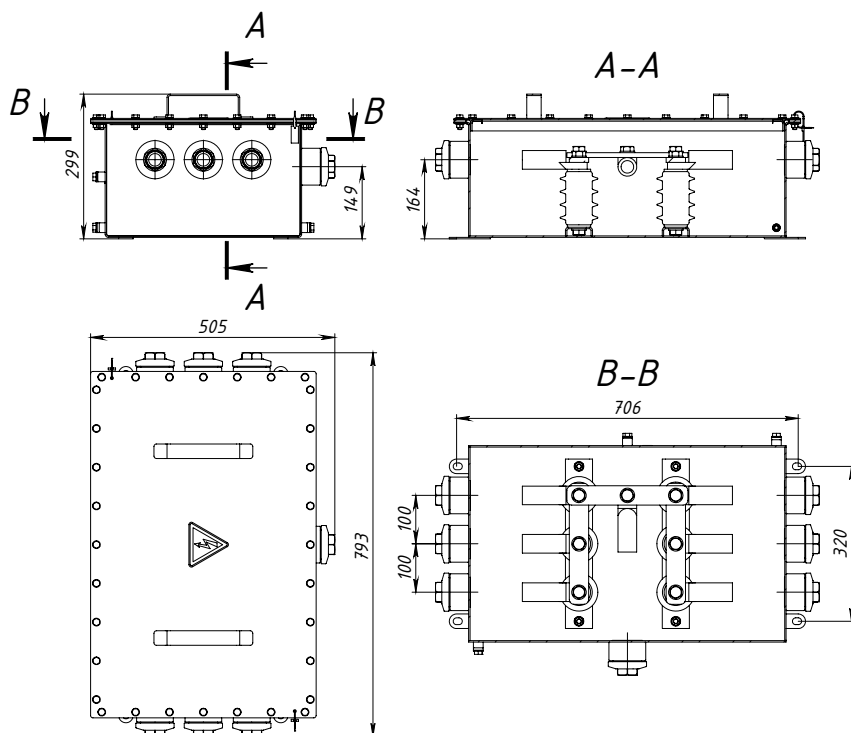
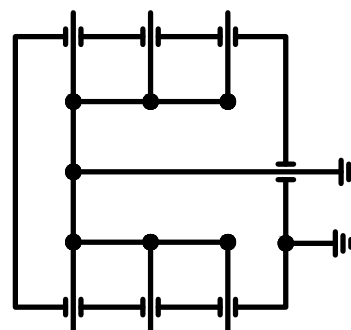


СХЕМА ПОДКЛЮЧЕНИЯ



УСТРОЙСТВА ДЛЯ ЗАЗЕМЛЕНИЯ КАБЕЛЕЙ

КЗЭ-6/2

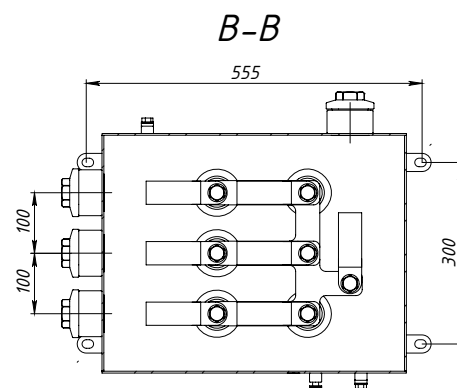
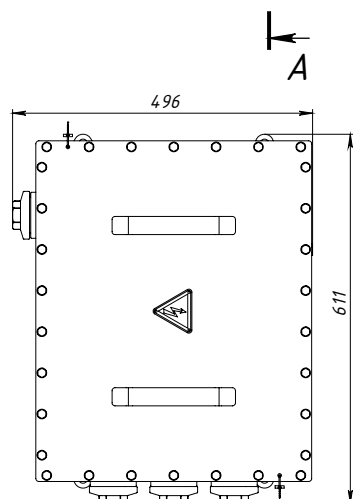
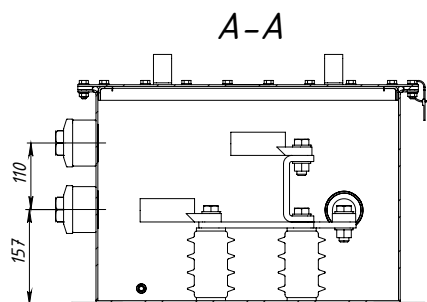
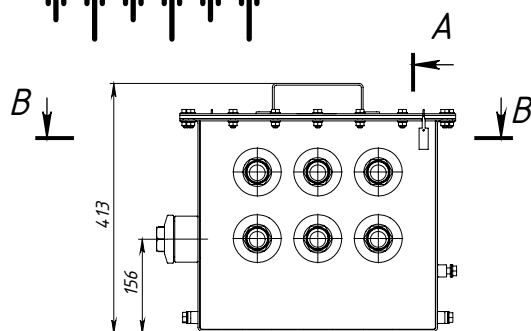
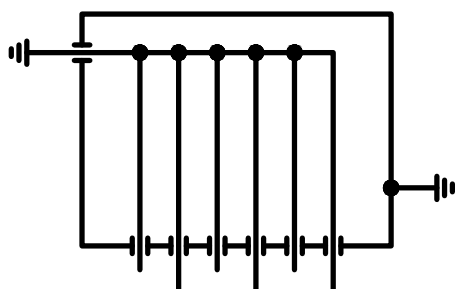


Короб трехфазный КЗЭ-6/2:

- Короб заземления КЗЭ-6/2 разработан для заземления экранов силовых кабелей.
- Провода заземления экранов* должны иметь медную многопроволочную жилу сечением от 95 до 400 мм² и изоляцию, выдерживающую напряжение 10 кВ постоянного тока.
- Комплектуется опрессуемыми наконечниками для шестигранной опрессовки на медные жилы сечением от 95 до 400 мм².
- Сечение жилы провода и его наружный диаметр (не более 33 мм) должны быть указаны при заказе короба.
- Вводы проводов заземления герметизируются термоусаживаемыми трубками (выбираются исходя из параметров провода заземления экрана согласно заказу) черные с клеем (7 отрезков по 200 мм), входящими в комплект поставки.
- Наконечники герметизируются термоусаживаемыми трубками (выбираются исходя из параметров провода заземления экрана согласно заказу) черные с клеем (7 отрезков по 200 мм), входящими в комплект поставки.
- Степень защиты: IP68.
- Климатическое исполнение УХЛ 1.
- Корпус короба должен быть заземлен в соответствии с ПУЭ.
- Вес – 57 кг.

* не входят в комплект поставки.

СХЕМА ПОДКЛЮЧЕНИЯ



УСТРОЙСТВА ДЛЯ ТРАНСПОЗИЦИИ КАБЕЛЕЙ

КТК-3

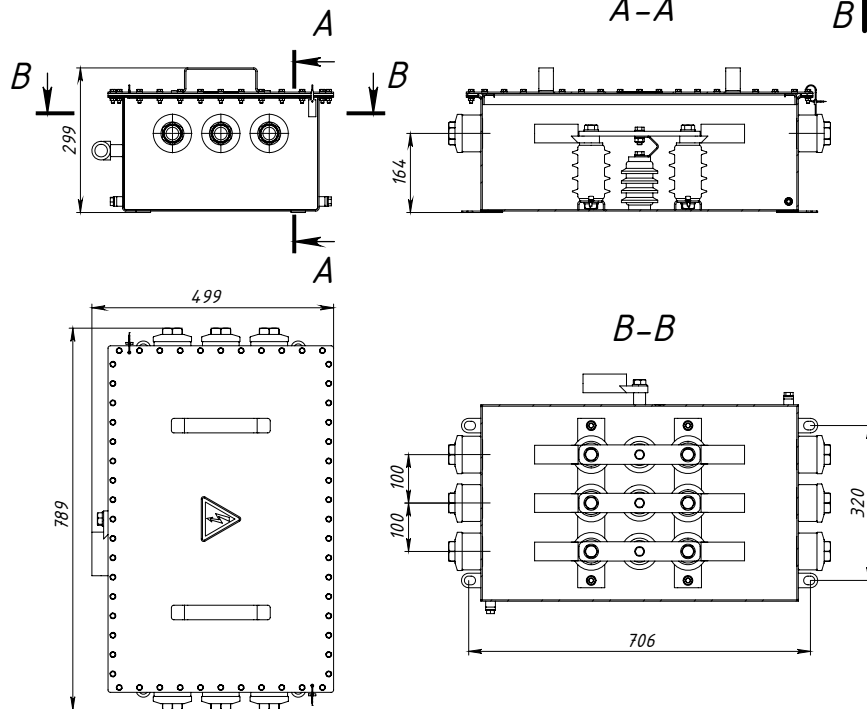
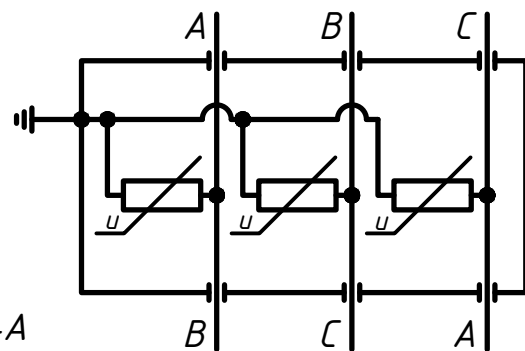
Короб транспозиции КТК-3:

- Короб транспозиции КТК-3 разработан для транспозиции экранов силовых кабелей.
- Провода для транспозиции* и провод заземления экранов* должны иметь медную многопроволочную жилу сечением от 95 до 400 мм² и изоляцию, выдерживающую напряжение 10 кВ постоянного тока.
- Комплектуется опрессуемыми наконечниками для шестигранной опрессовки на медные жилы сечением от 95 до 400 мм².
- Сечение жилы провода и его наружный диаметр (не более 33 мм) должны быть указаны при заказе короба.
- Вводы проводов транспозиции и вывод провода заземления герметизируются термоусаживаемыми трубками (выбираются исходя из параметров провода заземления экрана согласно заказу) черные с клеем (6 отрезков по 200 мм), входящими в комплект поставки.
- Наконечники герметизируются термоусаживаемыми трубками (выбираются исходя из параметров провода заземления экрана согласно заказу) черные с клеем (7 отрезков по 200 мм), входящими в комплект поставки.
- Степень защиты: IP68.
- Климатическое исполнение УХЛ 1.
- Корпус короба должен быть заземлен в соответствии с ПУЭ.
- Вес – 60 кг.

* не входят в комплект поставки.

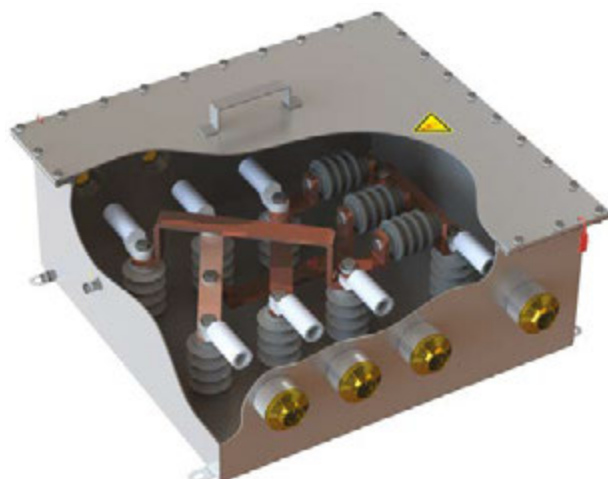
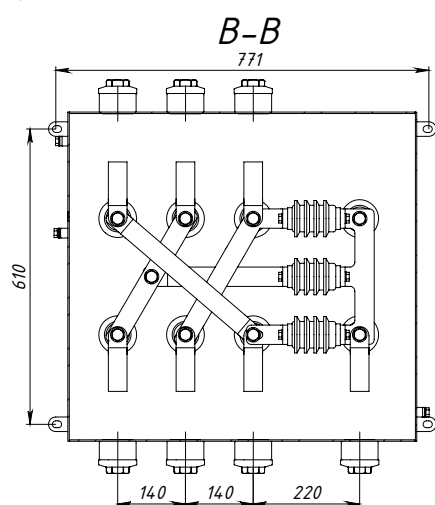
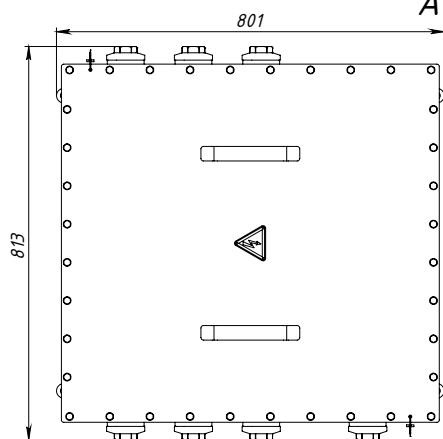
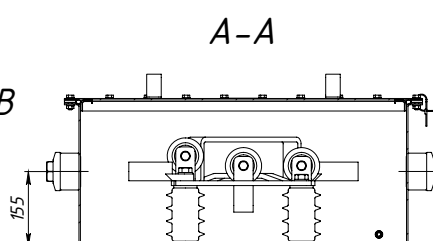
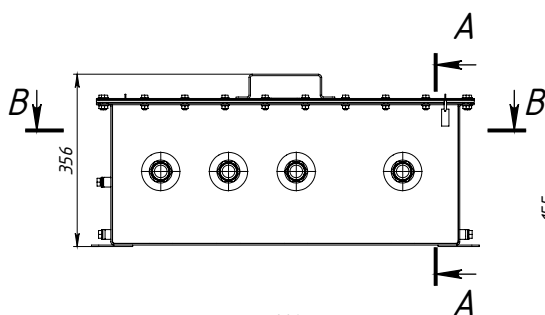


СХЕМА ПОДКЛЮЧЕНИЯ



УСТРОЙСТВА ДЛЯ ТРАНСПОЗИЦИИ КАБЕЛЕЙ

КТК-Р-3

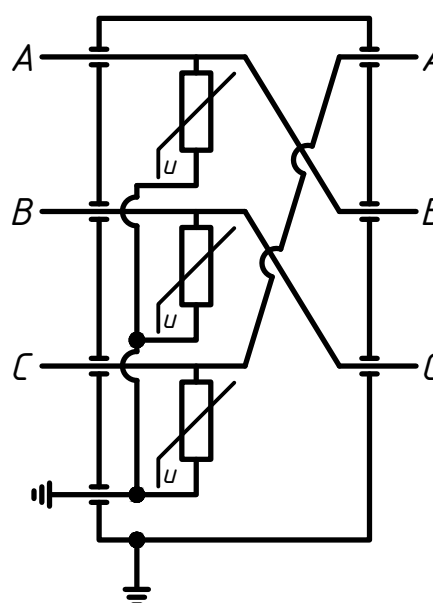


Короб транспозиции КТК-Р-3:

- Короб транспозиции КТК-Р-3 разработан для транспозиции экранов силовых кабелей.
- Провода для транспозиции* и провод заземления экранов* должны иметь медную многопроволочную жилу сечением от 95 до 400 мм² и изоляцию, выдерживающую напряжение 10 кВ постоянного тока.
- Комплектуется опрессуемыми наконечниками для шестигранной опрессовки на медные жилы сечением от 95 до 400 мм².
- Сечение жилы провода и его наружный диаметр (не более 33 мм) должны быть указаны при заказе короба.
- Вводы проводов транспозиции и вывод провода заземления герметизируются термоусаживаемыми трубками (выбираются исходя из параметров провода заземления экрана согласно заказу) черные с клеем (7 отрезков по 200 мм), входящими в комплект поставки.
- Наконечники герметизируются термоусаживаемыми трубками (выбираются исходя из параметров провода заземления экрана согласно заказу) черные с клеем (7 отрезков по 200 мм), входящими в комплект поставки.
- Степень защиты: IP68.
- Климатическое исполнение УХЛ 1.
- Корпус короба должен быть заземлен в соответствии с ПУЭ.
- Вес – 89 кг.

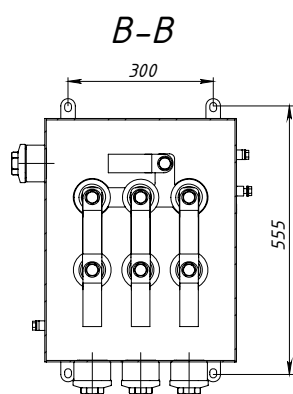
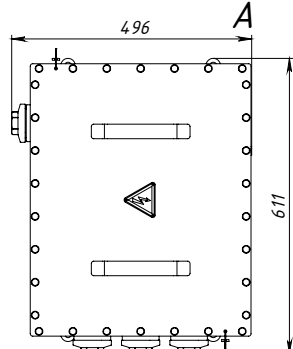
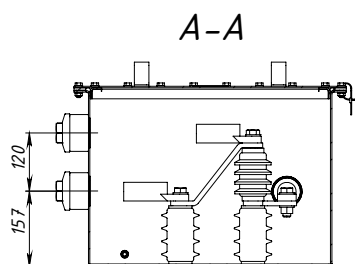
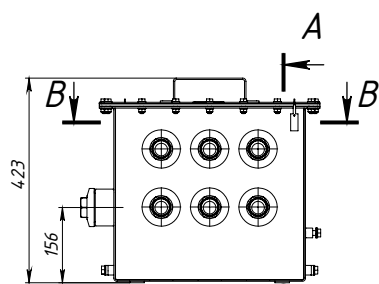
* не входят в комплект поставки.

СХЕМА ПОДКЛЮЧЕНИЯ



УСТРОЙСТВА ДЛЯ ТРАНСПОЗИЦИИ КАБЕЛЕЙ

КТК-6

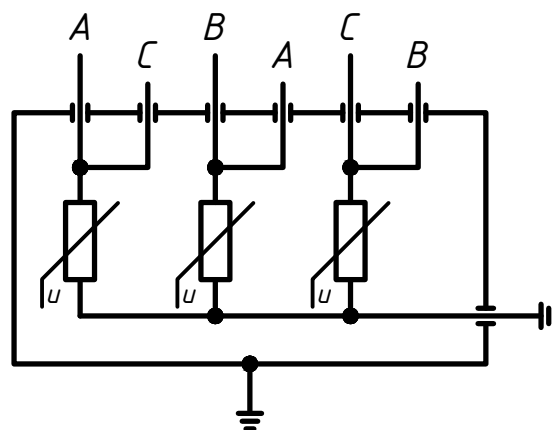


Короб транспозиции КТК-6:

- Короб транспозиции КТК-6 разработан для транспозиции экранов силовых кабелей.
- Провода для транспозиции* и провод заземления экранов* должны иметь медную многопроволочную жилу сечением от 95 до 400 мм² и изоляцию, выдерживающую напряжение 10 кВ постоянного тока.
- Комплектуется опрессуемыми наконечниками для шестигранной опрессовки на медные жилы сечением от 95 до 400 мм².
- Сечение жилы провода и его наружный диаметр (не более 33 мм) должны быть указаны при заказе короба.
- Вводы проводов транспозиции и вывод провода заземления герметизируются термоусаживаемыми трубками (выбираются исходя из параметров провода заземления экрана согласно заказу) черные с клеем (7 отрезков по 200 мм), входящими в комплект поставки.
- Наконечники герметизируются термоусаживаемыми трубками (выбираются исходя из параметров провода заземления экрана согласно заказу) черные с клеем (7 отрезков по 200 мм), входящими в комплект поставки.
- Степень защиты: IP68.
- Климатическое исполнение УХЛ 1.
- Корпус короба должен быть заземлен в соответствии с ПУЭ.
- Вес – 59 кг.

* не входят в комплект поставки.

СХЕМА ПОДКЛЮЧЕНИЯ



УСТРОЙСТВА ДЛЯ ТРАНСПОЗИЦИИ КАБЕЛЕЙ

Колодец КПВК

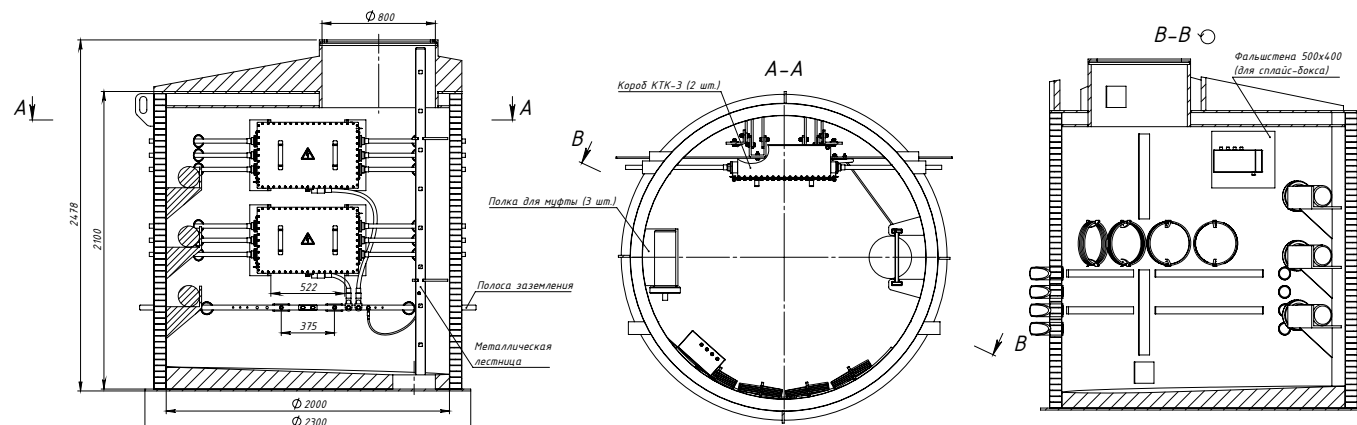
Колодец полимерный водонепроницаемый круглый КПВК разработан для надежного обустройства транспозиции экранов силового кабеля. Внутри колодца предусмотрены места для монтажа коробов транспозиции и заземления. Колодцы выпускаются в различных модификациях:

Наименование	Артикул	Габариты, мм		Кол-во коробов, шт.
		Диаметр	Высота	
Колодец КПВК-1/1500	10501	1500	2600	1
Колодец КПВК-2/1500	10502	1500	2600	2
Колодец КПВК-3/1500	10503	1500	2600	3
Колодец КПВК-4/1500	10504	1500	2600	4
Колодец КПВК-1/2000	10601	2000	2600	1
Колодец КПВК-2/2000	10602	2000	2600	2
Колодец КПВК-3/2000	10603	2000	2600	3
Колодец КПВК-4/2000	10604	2000	2600	4



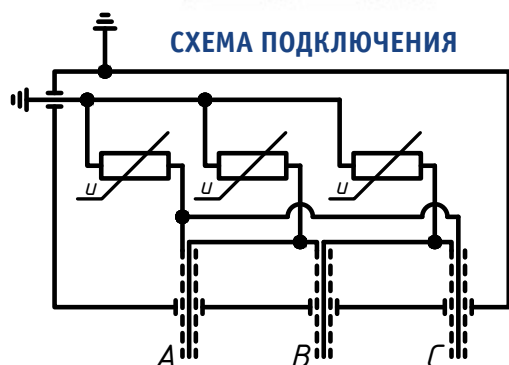
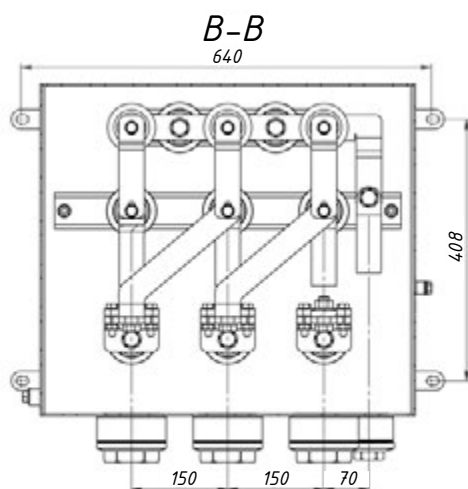
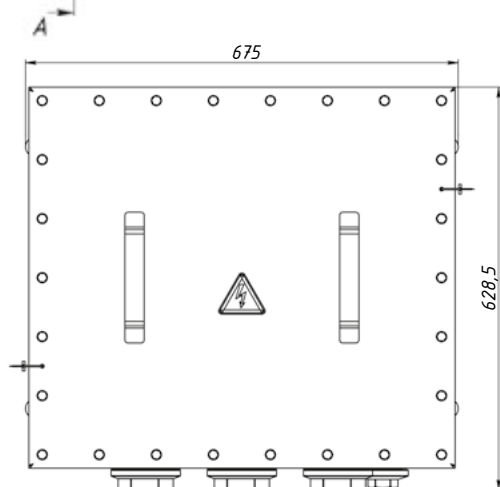
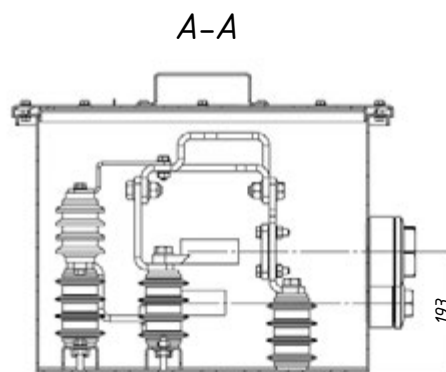
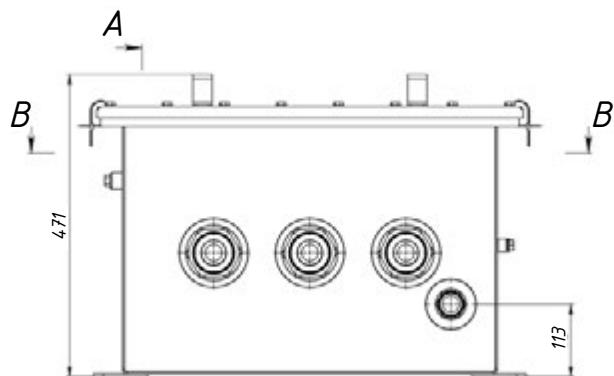
- Простой и быстрый монтаж колодца без применения тяжелой техники.
- Высокая стойкость к воздействию агрессивным факторам окружающей среды (температурные перепады, маслбензостойкость, огнестойкость).
- Входы проводов транспозиции и заземления герметизируются термоусаживаемыми трубками CFM Raychman черными с клеем, входящими в комплект поставки.
- Металлические части внутри колодца должны быть заземлены в соответствии с ПУЭ. В колодце предусмотрена полоса заземления с выводами наружу.
- Короба транспозиции и заземления в комплект поставки не входят.
- Провода транспозиции и заземления в комплект поставки не входят.
- Сечение жилы и наружный диаметр провода транспозиции и заземления должны быть указаны при заказе колодца.

Возможно изготовление других модификаций. Для подбора и заказа колодца необходимо заполнить опросный лист. Более подробную информацию можно получить, обратившись к специалистам технической службы ООО РКС-пласт.



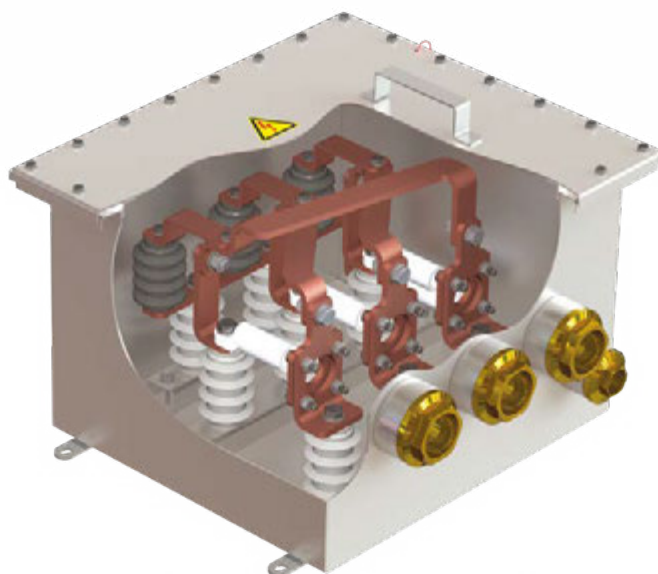
УСТРОЙСТВА ДЛЯ КОАКСИАЛЬНЫХ КАБЕЛЕЙ

КТК-Км-3



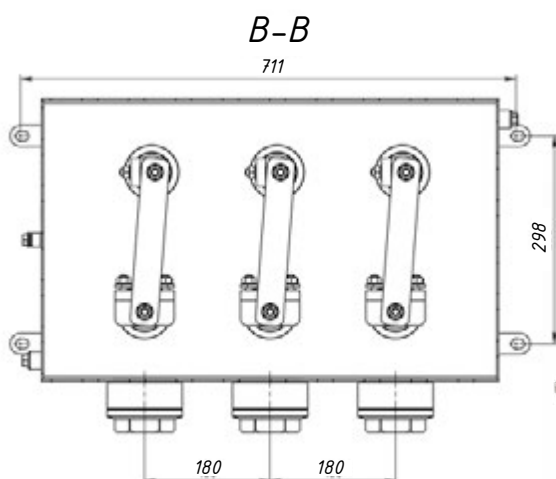
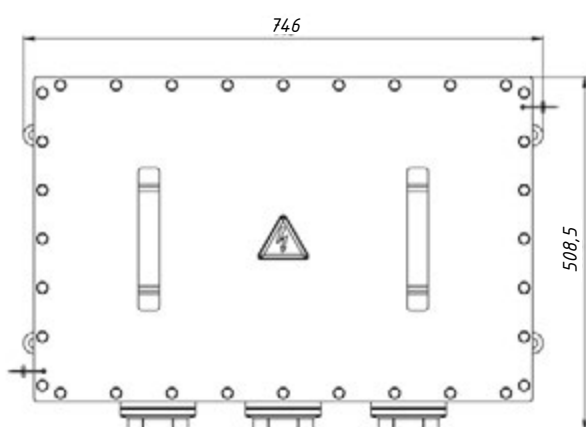
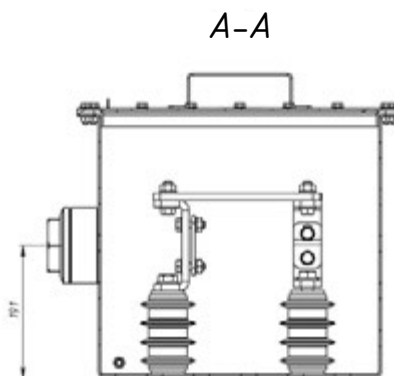
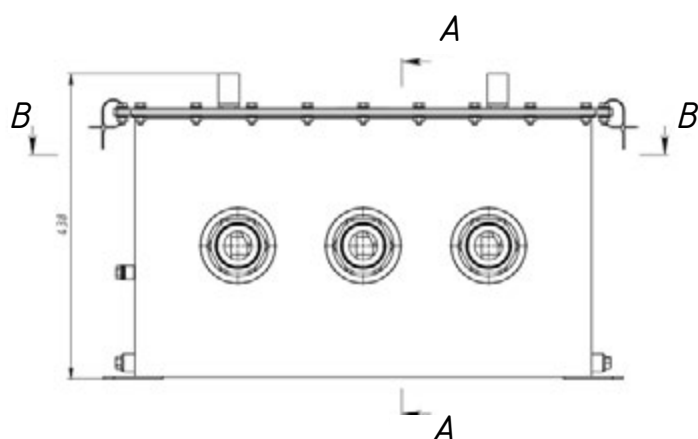
Короб транспозиции КТК-Км-3:

- Короб транспозиции КТК-Км-3 разработан для транспозиции экранов силовых кабелей коаксиальным кабелем.
- Сечение жилы кабеля транспозиции и его наружный диаметр должны быть указаны при заказе короба.
- Сечение жилы провода заземления и его наружный диаметр должны быть указаны при заказе короба.
- Вводы проводов транспозиции и вывод провода заземления герметизируются термоусаживаемыми трубками (выбираются исходя из параметров провода заземления экрана согласно заказу) черные с клеем (4 отрезка по 200 мм), входящими в комплект поставки.
- Наконечники герметизируются термоусаживаемыми трубками (выбираются исходя из параметров провода заземления экрана согласно заказу) черные с клеем (4 отрезка по 200 мм), входящими в комплект поставки.
- Степень защиты: IP68.
- Климатическое исполнение УХЛ 1.
- Корпус короба должен быть заземлен в соответствии с ПУЭ.
- Вес – 90 кг.



УСТРОЙСТВА ДЛЯ КОАКСИАЛЬНЫХ КАБЕЛЕЙ

КПК-Км-3



Короб проходной КПК-Км-3:

- Короб проходной КПК-Км-3 разработан для соединения экранов силовых кабелей коаксиальным кабелем.
- Соединительные кабели и провода заземления в комплект поставки не входят.
- Сечение жилы соединительного кабеля* и его наружный диаметр должны быть указаны при заказе короба.
- Вводы соединительных кабелей герметизируются термоусаживаемыми трубками (выбираются исходя из параметров провода заземления экрана согласно заказу) черные с клеем (3 отрезка по 200 мм), входящими в комплект поставки.
- Наконечники герметизируются термоусаживаемыми трубками (выбираются исходя из параметров провода заземления экрана согласно заказу) черные с клеем (3 отрезка по 200 мм), входящими в комплект поставки.
- Степень защиты: IP68.
- Климатическое исполнение УХЛ 1.
- Корпус короба должен быть заземлен в соответствии с ПУЭ.
- Вес – 66 кг.

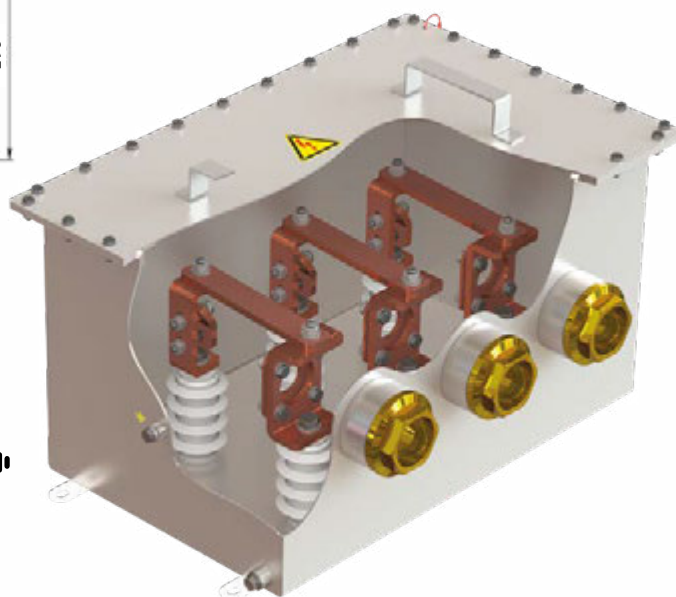
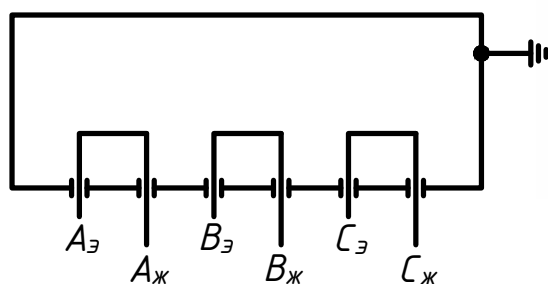


СХЕМА ПОДКЛЮЧЕНИЯ



УСТРОЙСТВА ДЛЯ КОАКСИАЛЬНЫХ КАБЕЛЕЙ

КЗЭ-Км-3

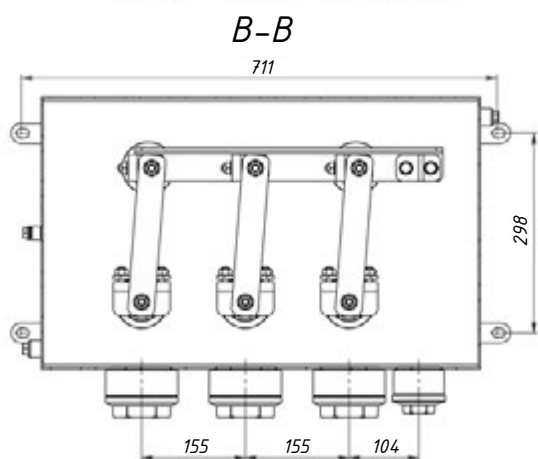
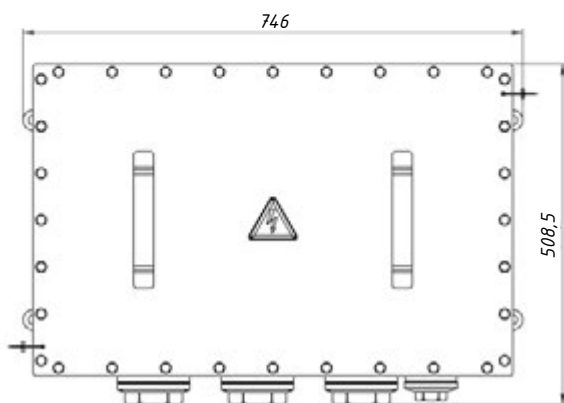
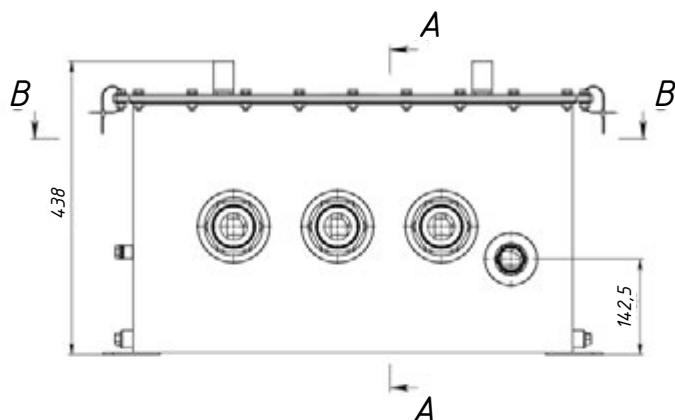
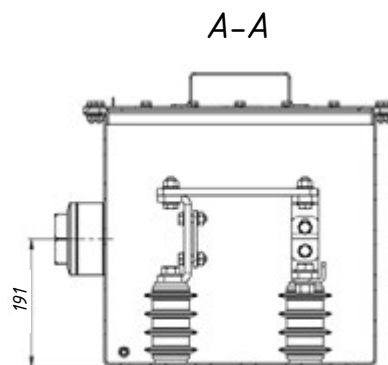
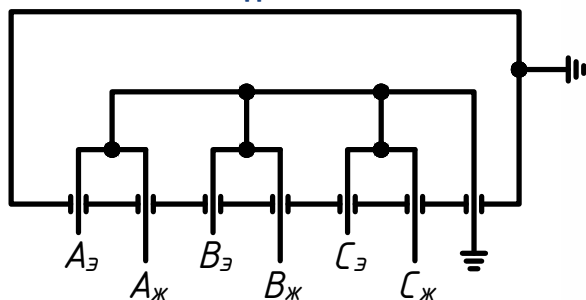
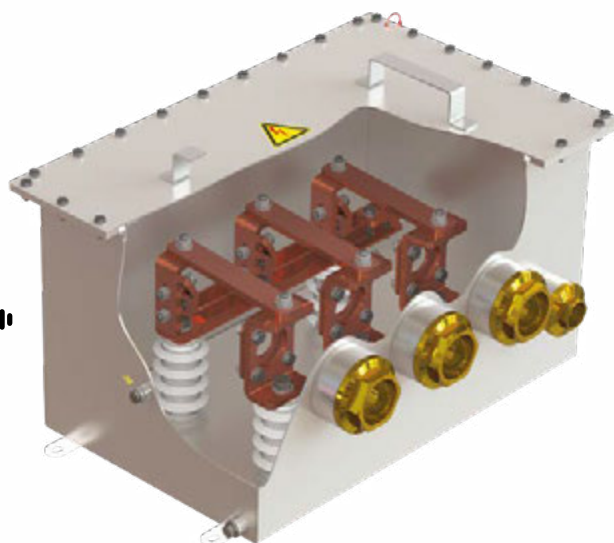


СХЕМА ПОДКЛЮЧЕНИЯ



Короб заземления КЗЭ-Км-3:

- Короб заземления КЗЭ-Км-3 разработан для заземления экранов силовых кабелей коаксиальным кабелем.
- Коаксиальные кабели заземления и провод заземления в комплект поставки не входят.
- Сечение жилы кабеля заземления и его наружный диаметр должны быть указаны при заказе короба.
- Вводы кабелей заземления герметизируются термоусаживаемыми трубками (выбираются исходя из параметров провода заземления экрана согласно заказу) черные с клеем (4 отрезка по 200 мм), входящими в комплект поставки.
- Наконечники герметизируются термоусаживаемыми трубками (выбираются исходя из параметров провода заземления экрана согласно заказу) черные с клеем (4 отрезка по 200 мм), входящими в комплект поставки.
- Степень защиты: IP68.
- Климатическое исполнение УХЛ 1.
- Корпус короба должен быть заземлен в соответствии с ПУЭ.
- Вес – 68 кг.



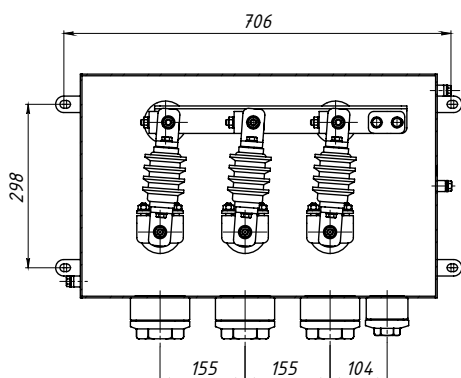
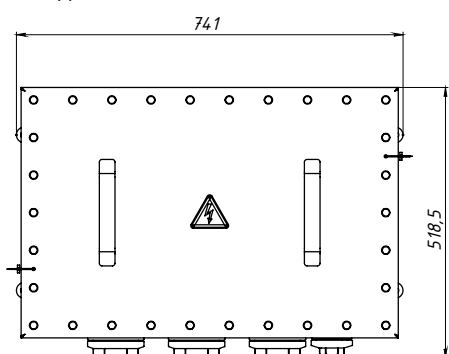
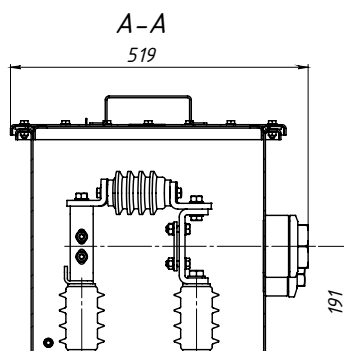
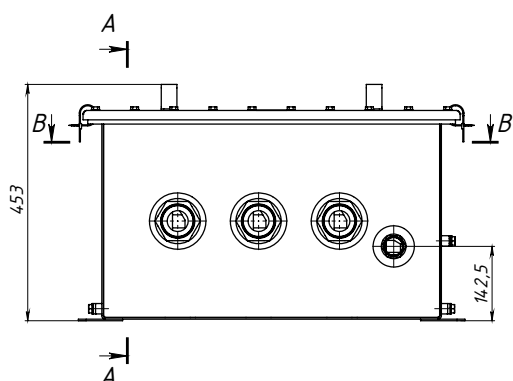
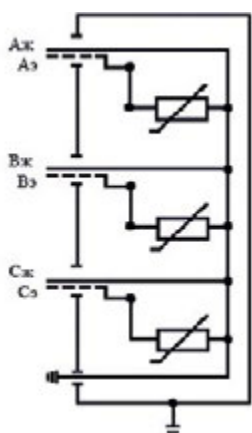
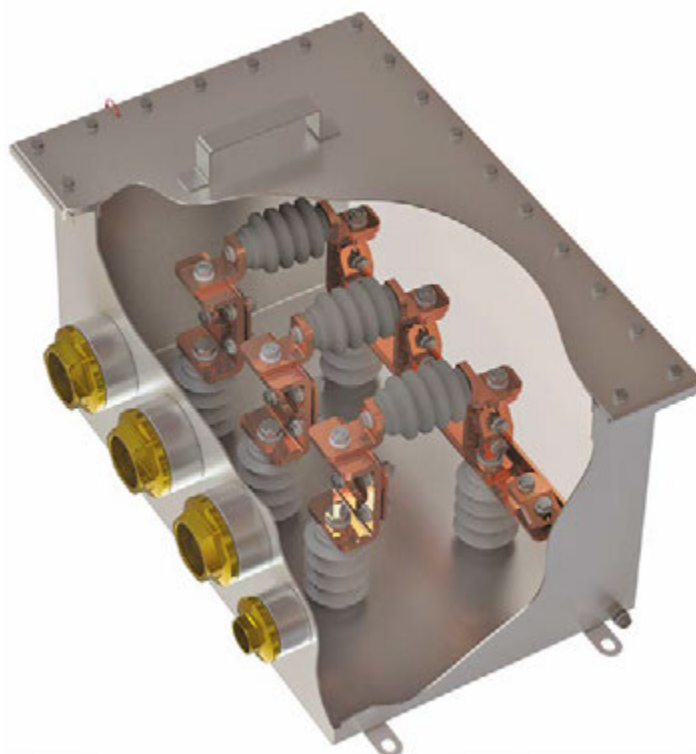


СХЕМА ПОДКЛЮЧЕНИЯ



Короб заземления КЗЭ-К-0-3:

- Короб заземления КЗЭ-К-0-3 разработан для заземления экранов силовых кабелей коаксиальным кабелем.
- Коаксиальные кабели заземления и провод заземления в комплект поставки не входят.
- Сечение жилы кабеля заземления и его наружный диаметр должны быть указаны при заказе короба.
- Входы кабелей заземления герметизируются термоусаживаемыми трубками чер. с клеем входящими в комплект поставки.
- Степень защиты: IP68.
- Климатическое исполнение УХЛ 1.
- Корпус короба должен быть заземлен в соответствии с ПУЭ.
- Вес – 71 кг.



УСТРОЙСТВА ДЛЯ КОАКСИАЛЬНЫХ КАБЕЛЕЙ

КЗЭ-К-0-6

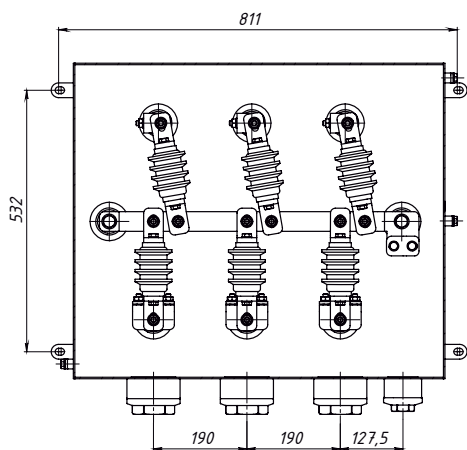
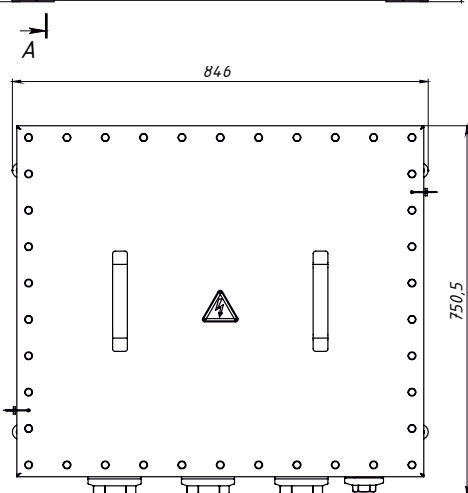
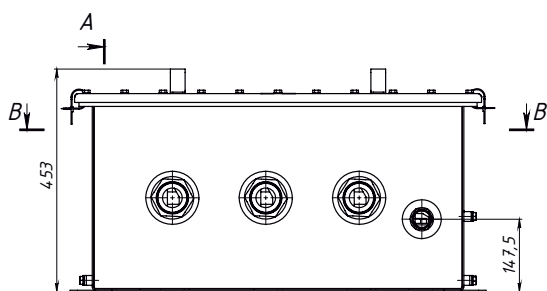
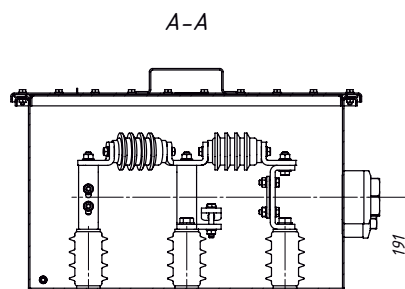
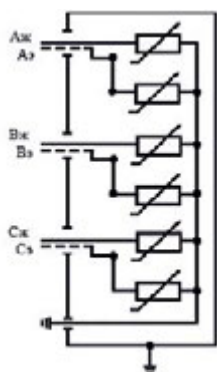


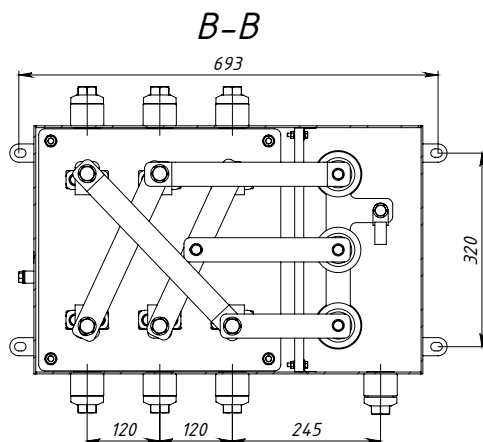
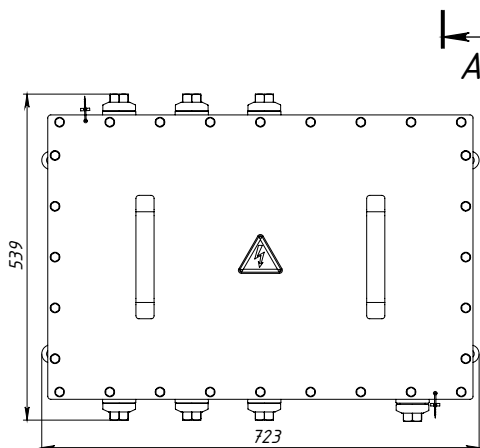
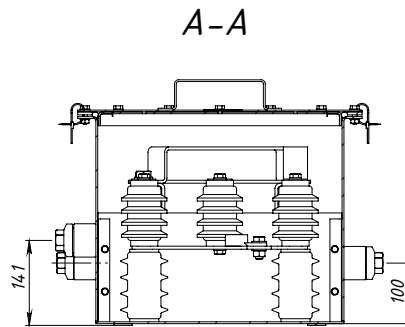
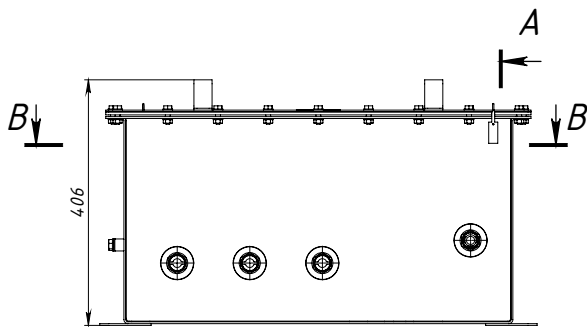
СХЕМА ПОДКЛЮЧЕНИЯ



Короб заземления КЗЭ-К-0-6 :

- Короб заземления КЗЭ-К-0-6 разработан для заземления экранов силовых кабелей коаксиальным кабелем.
- Коаксиальные кабели заземления и провод заземления в комплект поставки не входят.
- Сечение жилы кабеля заземления и его наружный диаметр должны быть указаны при заказе короба.
- Входы кабелей заземления герметизируются термоусаживаемыми трубками чер. с клеем входящими в комплект поставки.
- Степень защиты: IP68.
- Климатическое исполнение УХЛ 1.
- Корпус короба должен быть заземлен в соответствии с ПУЭ.
- Вес – 101 кг.



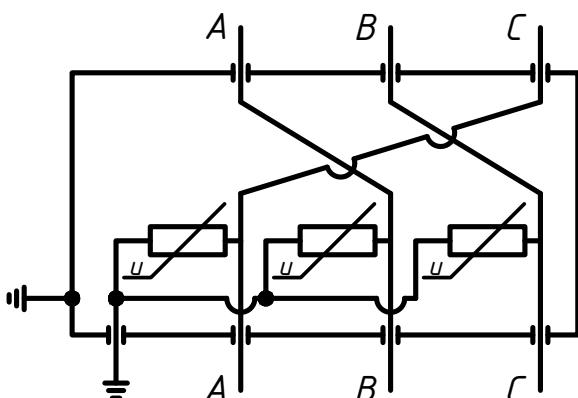


Короб транспозиции с компаундом КТК-Рс-3:

- Короб транспозиции КТК-Рс-3 разработан для транспозиции экранов силовых кабелей.
- Провода для транспозиции* и провод заземления экранов* должны иметь медную многопроволочную жилу сечением от 95 до 400 мм² и изоляцию, выдерживающую напряжение 10 кВ постоянного тока.
- Комплектуется опрессуемыми наконечниками для шестигранной опрессовки на медные жилы сечением от 95 до 400 мм².
- Сечение жилы провода и его наружный диаметр (не более 33 мм) должны быть указаны при заказе короба.
- Вводы проводов транспозиции и вывод провода заземления герметизируются термоусаживаемыми трубками (выбираются исходя из параметров провода заземления экрана согласно заказу) черные с клеем (7 отрезков по 200 мм), входящими в комплект поставки.
- Наконечник герметизируется термоусаживаемыми трубками (выбирается исходя из параметров провода заземления экрана согласно заказу) черный с клеем (1 отрезок 200 мм), входящий в комплект поставки.
- Степень защиты: IP68.
- Климатическое исполнение УХЛ 1.
- Корпус короба должен быть заземлен в соответствии с ПУЭ.
- Вес – 68 кг.

* не входят в комплект поставки.

СХЕМА ПОДКЛЮЧЕНИЯ



УСТРОЙСТВА С КОМПАУНДОМ

КЗЭс-6

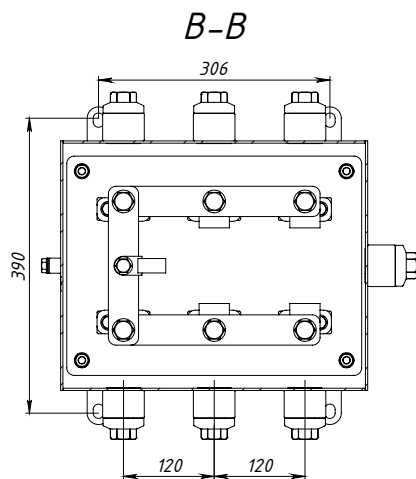
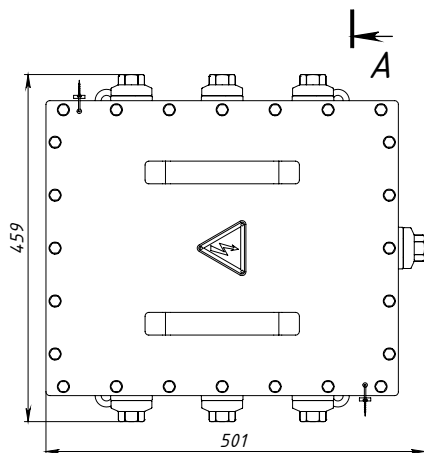
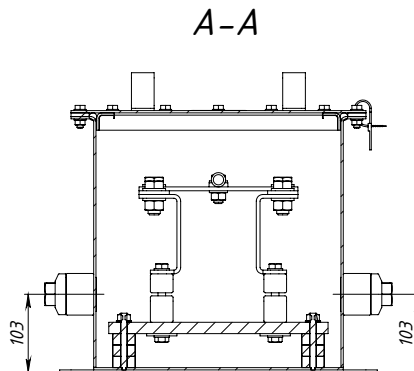
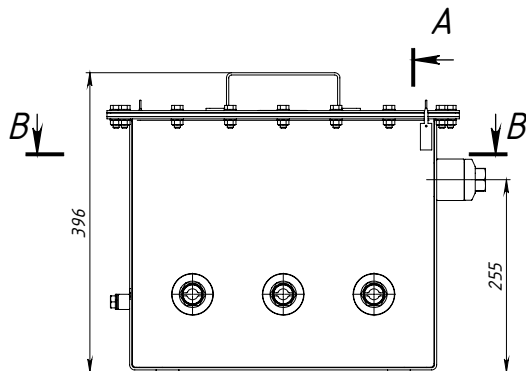
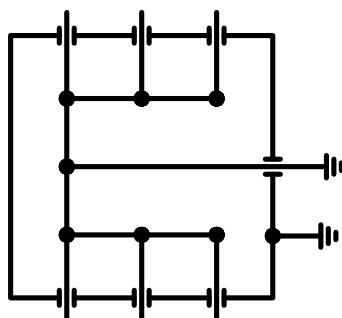


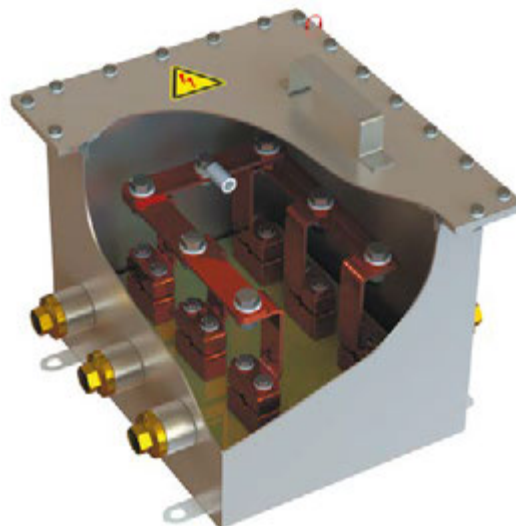
СХЕМА ПОДКЛЮЧЕНИЯ



Короб трехфазный с компаундом КЗЭс-6:

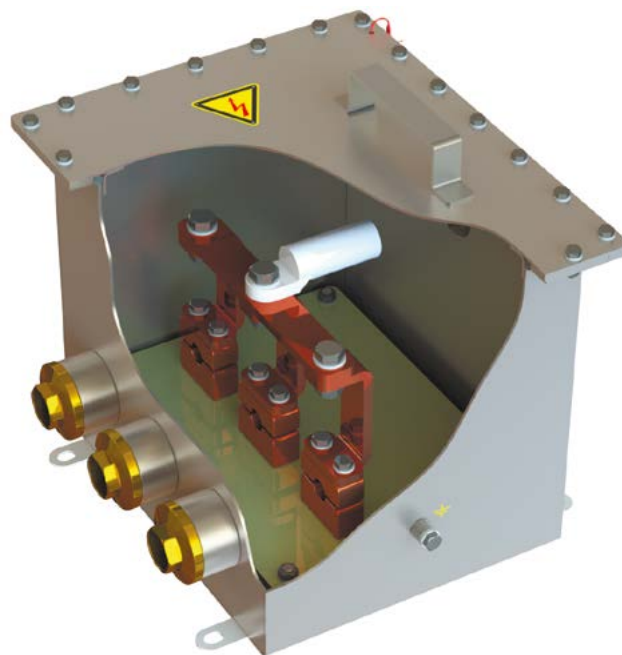
- Короб заземления КЗЭс-6 разработан для заземления экранов силовых кабелей.
- Провода заземления экранов* должны иметь медную многопроволочную жилу сечением от 95 до 400 мм² и изоляцию, выдерживающую напряжение 10 кВ постоянного тока.
- Комплектуется опрессуемыми наконечниками для шестигранной опрессовки на медные жилы сечением от 95 до 400 мм².
- Сечение жилы провода и его наружный диаметр (не более 33 мм) должны быть указаны при заказе короба.
- Вводы проводов заземления герметизируются термоусаживаемыми трубками (выбираются исходя из параметров провода заземления экрана согласно заказу) черные с клеем (7 отрезков по 200 мм), входящими в комплект поставки.
- Наконечник герметизируется термоусаживаемыми трубками (выбирается исходя из параметров провода заземления экрана согласно заказу) черный с клеем (1 отрезок 200 мм), входящий в комплект поставки.
- Степень защиты: IP68.
- Климатическое исполнение УХЛ 1.
- Корпус короба должен быть заземлен в соответствии с ПУЭ.
- Вес – 44 кг.

* не входят в комплект поставки.



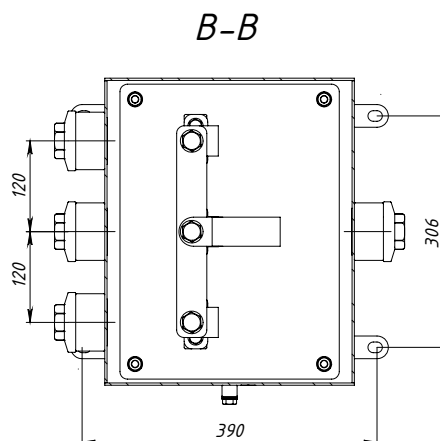
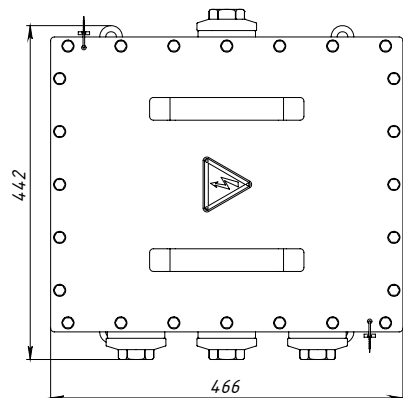
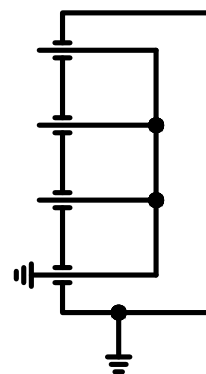
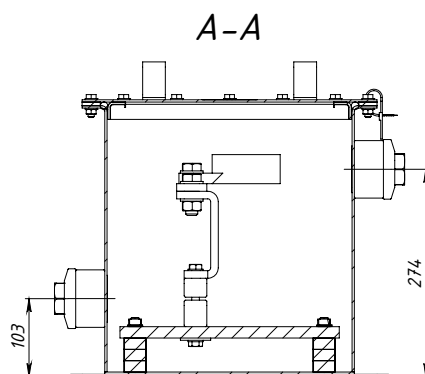
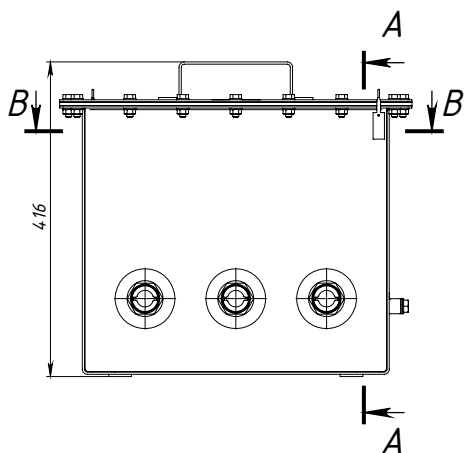
Короб трехфазный с компаундом КЗЭ-Нс-3:

- Короб заземления КЗЭ-Нс-3 разработан для заземления экранов силовых кабелей.
- Провода заземления экранов* должны иметь медную многопроволочную жилу сечением от 95 до 400 мм² и изоляцию, выдерживающую напряжение 10 кВ постоянного тока.
- Комплектуется опрессуемым наконечником для шестигранной опрессовки на медные жилы сечением от 95 до 400 мм².
- Сечение жилы провода и его наружный диаметр (не более 33 мм) должны быть указаны при заказе короба.
- Вводы проводов заземления герметизируются термоусаживаемыми трубками (выбираются исходя из параметров провода заземления экрана согласно заказу) черные с клеем (4 отрезка по 200 мм), входящими в комплект поставки.
- Наконечники герметизируются термоусаживаемыми трубками (выбираются исходя из параметров провода заземления экрана согласно заказу) черные с клеем (4 отрезка по 200 мм), входящими в комплект поставки.
- Степень защиты: IP68.
- Климатическое исполнение УХЛ 1.
- Корпус короба должен быть заземлен в соответствии с ПУЭ.
- Вес – 42 кг.



* не входят в комплект поставки.

СХЕМА ПОДКЛЮЧЕНИЯ



АППАРАТНЫЕ ЗАЖИМЫ И КОНТАКТЫ

Аппаратный зажим штыревой высоковольтный АШВ

Аппаратные зажимы штыревые высоковольтные типа АШВ предназначены для выполнения электрического соединения алюминиевых и медных гибких проводов или шин распределительных электротехнических устройств с выводами концевых муфт и электрических аппаратов, выполненных в виде штыря (топ-болт).

Технические характеристики:

- напряжение U_{max} – до 252 кВ;
- номинальный переменный ток до 3000 А;
- частота сети – 50 или 60 Гц;
- ток термической стойкости (1 с.) – не менее 63 кА;
- климатическое исполнение и категория размещения – УХЛ1 ГОСТ 15150;
- материал – сплав меди;
- защитное покрытие – олово;
- срок службы – не менее 30 лет;
- длительно допустимая температура нагрева – 105°C.

Конструктивное исполнение зажимов и внешний вид состоит из нескольких модификаций:

- зажим для присоединения к гладкому штырю из алюминия или меди диаметром 50 и 60 мм;
- зажим имеющий контактную часть с отверстиями (расстояние между отверстиями 45х45 мм) и без.



Наименование	Арт.	Диаметр топ-болта, мм.	Диаметр отверстий контактной пластины, мм.	Вес, кг/шт.
Аппаратный зажим штыревой высоковольтный АШВ-50	10001	50	-	6,9
Аппаратный зажим штыревой высоковольтный АШВ-60	10002	60	-	6,2
Аппаратный зажим штыревой высоковольтный АШВ-50-4	10003	50	13	6,8
Аппаратный зажим штыревой высоковольтный АШВ-60-4	10004	60	13	6,2

Аппаратный контакт высоковольтный АКВ

Аппаратные контакты высоковольтные типа АКВ предназначены для выполнения электрического соединения гибких проводов или шин распределительных электротехнических устройств с выводами концевых муфт и электрических аппаратов, выполненных в виде штыря (топ-болт).

Технические характеристики:

- напряжение U_{max} - до 252 кВ;
- частота сети – 50 или 60 Гц;
- климатическое исполнение и категория размещения УХЛ1 ГОСТ 15150;
- материал – сплав алюминия;
- срок службы – не менее 20 лет;
- длительно допустимая температура нагрева – 90 °С.

Конструктивное исполнение аппаратных контактов и внешний вид состоит из нескольких модификаций:

- радиусная часть для подсоединения к гладкому штырю топ-болту диаметром 40, 50 и 60 мм с одной стороны, при этом топ-болт должен быть выполнен из алюминиевого сплава или иного материала имеющим защитное покрытие исключающее гальваническую пару с алюминиевым АКВ;
- плоская контактная пластина с 4 отверстиями (или без) с другой стороны.



Наименование	Арт.	Диаметр топ-болта, мм.	Диаметр отверстий контактной пластины, мм.	Вес, кг/шт.
Аппаратный контакт высоковольтный АКВ-40	10005	40	-	2,07
Аппаратный контакт высоковольтный АКВ-50	10006	50	-	1,92
Аппаратный контакт высоковольтный АКВ-60	10007	60	-	1,73
Аппаратный контакт высоковольтный АКВ-40-4	10008	40	13	2,04
Аппаратный контакт высоковольтный АКВ-50-4	10009	50	13	1,89
Аппаратный контакт высоковольтный АКВ-60-4	10010	60	13	1,71

НАКОНЕЧНИКИ

Наконечник высоковольтный медный герметичный луженый типа НВ

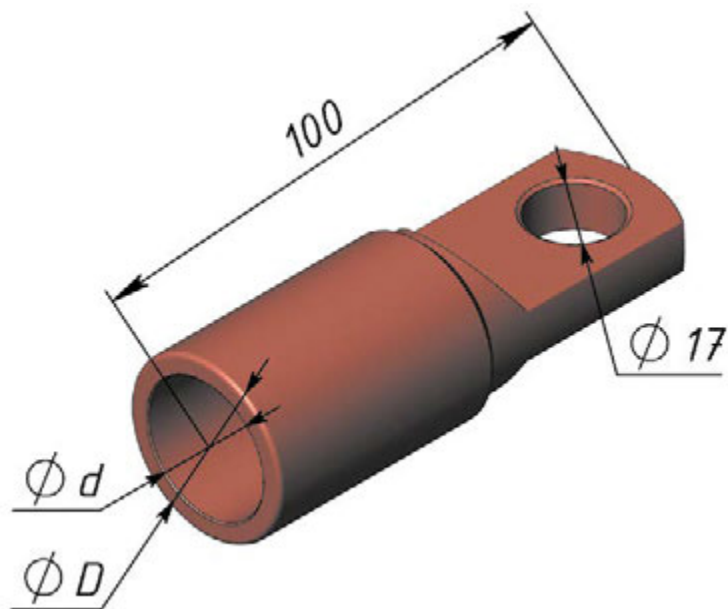
Наконечники высоковольтные медные герметичные луженые типа НВ предназначены для присоединения кабелей и проводов к электроприборам, механизмам и системам. Обеспечивают надёжный электрический контакт между несколькими проводниками, кабелем и шиной или зажимом. При использовании подобного изделия контакт обеспечивается за счёт плотного прилегания жилы к стенкам наконечника посредством опрессовки.

Технические характеристики:

- напряжение U_{max} – до 36 кВ;
- частота сети – 50 или 60 Гц;
- климатическое исполнение и категория размещения – УХЛ1 ГОСТ 15150;
- материал – сплав меди;
- защитное покрытие – олово;
- срок службы – не менее 30 лет;
- длительно допустимая температура нагрева – 90 °С.

Конструктивное исполнение:

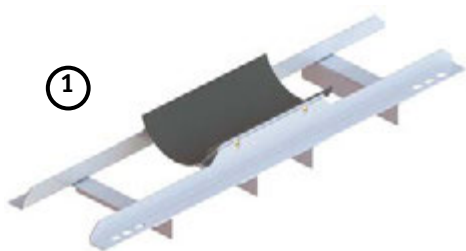
Конструктивное исполнение наконечников представляет собой пустую гильзу, в которую с одной стороны можно вставить кабель с другой стороны плоская лопатка с отверстием которая предназначена для закрепления на оборудовании.



Наименование	Арт.	Провод, мм ²	d, мм	D, мм	Вес, кг/шт.
Наконечник НВ-016	10011	16	6	10	0,12
Наконечник НВ-025	10012	25	7	11	0,12
Наконечник НВ-035	10013	35	8,5	12	0,13
Наконечник НВ-050	10014	50	9,6	14	0,14
Наконечник НВ-070	10015	70	12	16	0,15
Наконечник НВ-095	10016	95	13	18	0,17
Наконечник НВ-120	10017	120	15	20	0,18
Наконечник НВ-150	10018	150	16	22	0,20
Наконечник НВ-185	10019	185	18	25	0,23
Наконечник НВ-240	10020	240	20	27	0,24
Наконечник НВ-300	10021	300	23	30	0,25
Наконечник НВ-400	10022	400	26	34	0,29

Ложмент

①



Ложмент – опорное устройство для соединительных и транспозиционных муфт.

Ложмент представляет собой конструкцию из стальных уголков с опорной подставкой для муфты. Для крепления к монтажным конструкциям требуется комплект крепежа.

Ложменты изготавливаются в различных исполнениях:

- стандартные (1);
- с одной парой креплений (2);
- с двумя парами креплений (3);
- с симметричным (2) и несимметричным (3) расположением ложа под муфту, в зависимости от конструкции муфты.

②



Ложменты с креплениями предназначены для крепления муфт с обеспечением соосности кабелей и муфты на расстоянии 0,5 – 1 м.

В качестве креплений используются хомуты серии ВКК различных типоразмеров (в зависимости от внешнего диаметра кабеля) с комплектом метизов.

Для подбора и заказа ложмента необходимо заполнить опросный лист.

③



Для получения дополнительной информации свяжитесь с нашими специалистами.

Пример монтажа:



КАБЕЛЬНЫЕ КРЕПЛЕНИЯ

Кабельные крепления

Применение

Кабельные крепления предназначены для фиксации всех видов кабелей среднего, высокого и сверхвысокого напряжения.

Материал

Полиамид, армированный стекловолокном.

Условия эксплуатации

Климатическое исполнение У, УХЛ, категории размещения 1 и 2 по ГОСТ 15150-69. Применяются при температуре окружающего воздуха от – 60 до + 120°С. Изделие отличается стойкостью к атмосферным воздействиям, воздействию масел и других нефтепродуктов, к солнечной радиации и ультрафиолетовому излучению, к воздействию озона.

КАБЕЛЬНЫЕ КРЕПЛЕНИЯ ДЛЯ ФИКСАЦИИ ОДНОЖИЛЬНЫХ КАБЕЛЕЙ «ПОФАЗНО» И МНОГОЖИЛЬНЫХ КАБЕЛЕЙ

Тип	Внешний диаметр кабеля
РКК-25/40	от 25 до 40 мм
РКК-40/60	от 40 до 65 мм

Серия РКК. Механическая стойкость к динамическим нагрузкам – 10 000 Н.

Тип	Внешний диаметр кабеля
ВКК-65/90	от 65 до 90 мм
ВКК-85/105	от 85 до 105 мм
ВКК-100/125	от 100 до 125 мм
ВКК-125/150	от 125 до 150 мм
ВКК-130/160	от 130 до 160 мм

Серия ВКК. Механическая стойкость к динамическим нагрузкам – 40 000 Н.

КАБЕЛЬНЫЕ ХОМУТЫ ДЛЯ КРЕПЛЕНИЯ КАБЕЛЕЙ ПРИ ПРОКЛАДКЕ В ТРЕУГОЛЬНИК

Тип	Внешний диаметр кабеля
УКК-50	от 25 до 35 мм
УКК-60*, УКК2-60*	от 33 до 40 мм

Серия УКК. Механическая стойкость к динамическим нагрузкам – 10 000 Н.

Тип	Внешний диаметр кабеля
УКК3-35/50	от 35 до 50 мм
УКК3-35/55	от 35 до 55 мм
УКК3-40/70	от 40 до 70 мм

Серия УКК3. Механическая стойкость к динамическим нагрузкам – 40 000 Н.

Тип	Внешний диаметр кабеля
ВКК3-65/90	от 65 до 90 мм
ВКК3-85/110	от 85 до 110 мм
ВКК3-110/135	от 110 до 135 мм

Серия ВКК3. Механическая стойкость к динамическим нагрузкам – 40 000 Н.

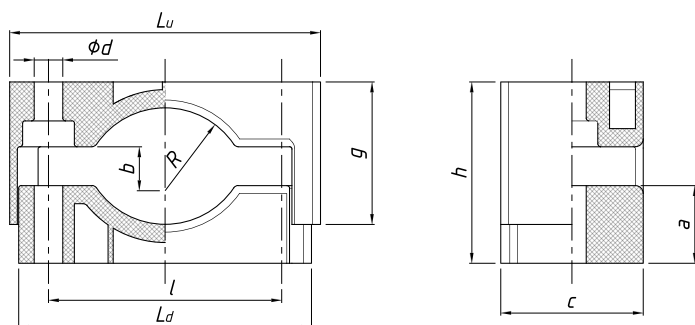
*Серия креплений УКК-60 может применяться в том числе при прокладке одиночного, многожильного кабеля диаметром от 55 до 70 мм.

Компания «РКС-Пласт» оставляет за собой право на изменение и дополнение модельного ряда креплений. Информация в каталоге является справочной. Более подробную и актуальную информацию о продуктах компании вы можете узнать на сайте www.rks-plast.ru

КАБЕЛЬНЫЕ КРЕПЛЕНИЯ

Рядные кабельные крепления (серия РКК)

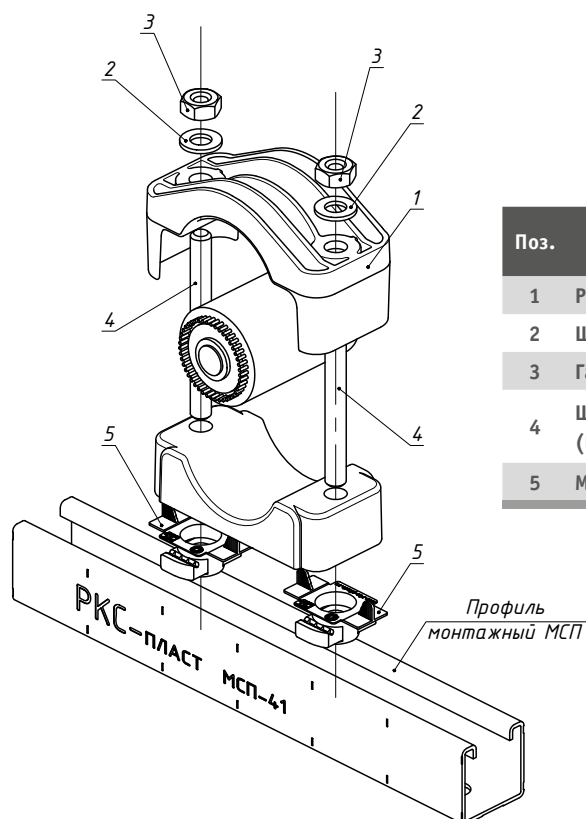
Крепление состоит из двух элементов, между которыми зажимается кабель. Оба элемента снабжены ребрами жесткости, обеспечивающими механическую прочность и стойкость к ударным нагрузкам при КЗ. С двух сторон имеются отверстия для крепления изделия к несущим металлоконструкциям*.



Технические характеристики

Тип	Артикул	L _ц , мм	L _д , мм	l, мм	d, мм	с, мм	а, мм	b, мм	g, мм	R, мм	h, мм		Масса, г
											min	max	
РКК-25/40	30101	90	83	60	11	55	23	17	40	25	50	70	150
РКК-40/60	30102	120	113	90	11	55	30	17	55	32	65	95	225

Узел крепления хомута РКК к монтажному профилю МСП



Спецификация на 1 узел*:

Поз.	Наименование	Артикул	Ед. изм	Кол-во	Масса ед., кг
1	Рядное кабельное крепление РКК		шт.	1	
2	Шайба плоская А10,5 оцинк.	80503	шт.	2	0,004
3	Гайка шестигранная М10 оцинк.	80603	шт.	2	0,01
4	Шпилька резьбовая М10 оцинк. (L=100 мм)	80303	шт.	2	0,046
5	Монтажная гайка МСГ-М10-Н	21755	шт.	2	0,04

* Метизы для крепления к несущей конструкции в комплект к изделиям не входят и заказываются отдельно.

КАБЕЛЬНЫЕ КРЕПЛЕНИЯ

Высоковольтные кабельные крепления (серия ВКК)

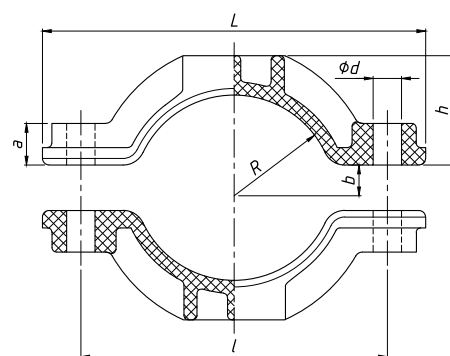
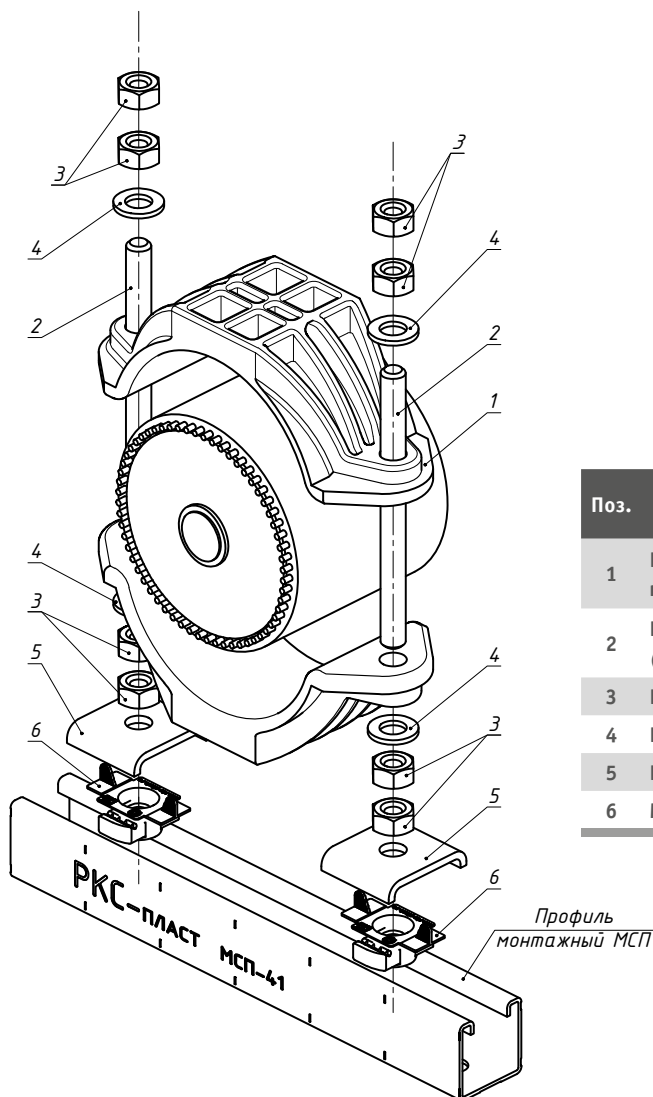
Крепление представляет собой два взаимозаменяемых элемента, снабженных ребрами жесткости, обеспечивающими механическую прочность и стойкость к ударным нагрузкам при КЗ. В элементах с двух сторон предусмотрены отверстия для крепления изделия к несущим металлоконструкциям*.

Технические характеристики

Тип	Артикул	L, мм	l, мм	h, мм	a, мм	b, мм	R, мм	d, мм	Масса, г
ВКК-65/90	30107	175	140	50	19	14	46	13	370
ВКК-85/105	30108	185	150	64	20	11	53	13	474
ВКК-100/125	30109	204	170	67	19	14	63	13	446
ВКК-125/150	30110	234	200	81	20	14	75	13	590
ВКК-130/160	30120	250	210	83	17	17	80	14	820



Узел крепления хомута ВКК к монтажному профилю МСП

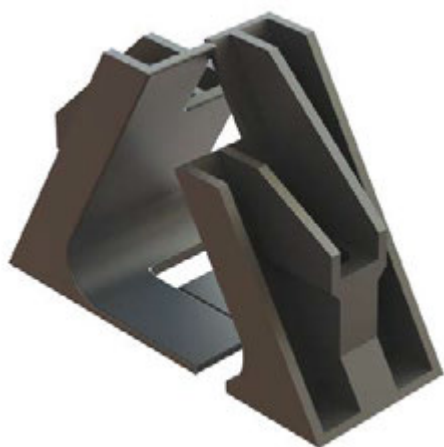


Спецификация на 1 узел*:

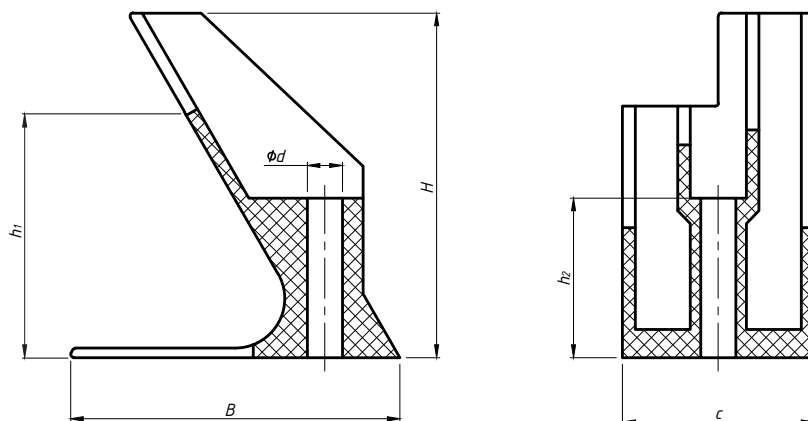
Поз.	Наименование	Артикул	Ед. изм.	Кол-во	Масса ед., кг
1	Высоковольтное кабельное крепление ВКК		шт.	1	
2	Шпилька резьбовая М12 оцинк. (L=200 мм)	80304	шт.	2	0,069
3	Гайка шестигранная М12 оцинк.	80604	шт.	8	0,016
4	Шайба плоская А13 оцинк.	80504	шт.	4	0,006
5	Шайба монтажная МСШ-13-Н	21717	шт.	2	0,08
6	Монтажная гайка МСГ-М12-Н	21757	шт.	2	0,04

* Метизы для крепления к несущей конструкции в комплект к изделиям не входят и заказываются отдельно.

Универсальные кабельные крепления (серия УКК)



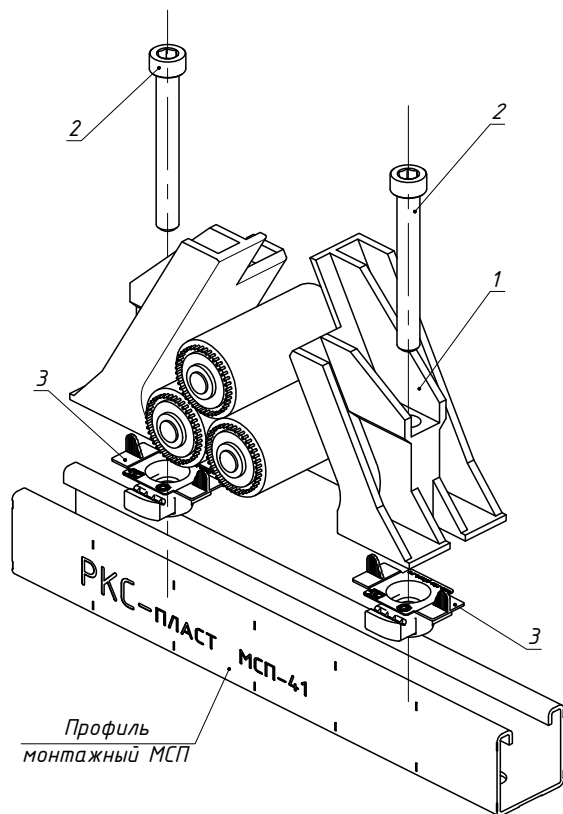
Крепление представляет собой два взаимозаменяемых элемента, снабженных ребрами жесткости, обеспечивающими механическую прочность и стойкость к ударным нагрузкам при КЗ. В элементах предусмотрены отверстия для крепления изделия к несущим металлоконструкциям*.



Технические характеристики

Тип	Артикул	B, мм	H, мм	c, мм	h ₁ , мм	h ₂ , мм	d, мм	Масса, г
УКК-50	30118	86	108	60	62	50	11	200
УКК-60	30103	104	108	60	81	50	11	210

Узел крепления хомута УКК к монтажному профилю МСП



Спецификация на 1 узел*:

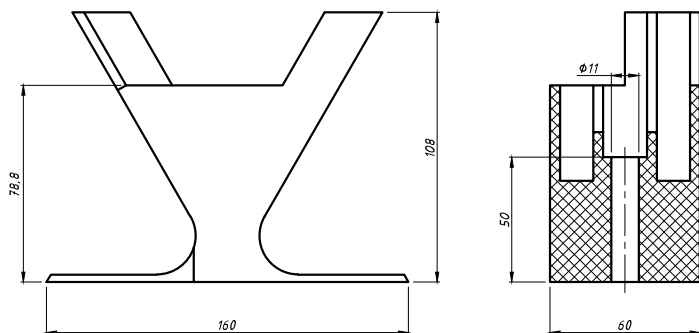
Поз.	Наименование	Артикул	Ед. изм	Кол-во	Масса ед., кг
1	Универсальное кабельное крепление УКК		шт.	1	
2	Болт с внутренним шестигранником М10х70 оцинк.	80013-070	шт.	2	0,03
3	Монтажная гайка МСГ-М10-Н	21755	шт.	2	0,04

* Метизы для крепления к несущей конструкции в комплект к изделиям не входят и заказываются отдельно.

КАБЕЛЬНЫЕ КРЕПЛЕНИЯ

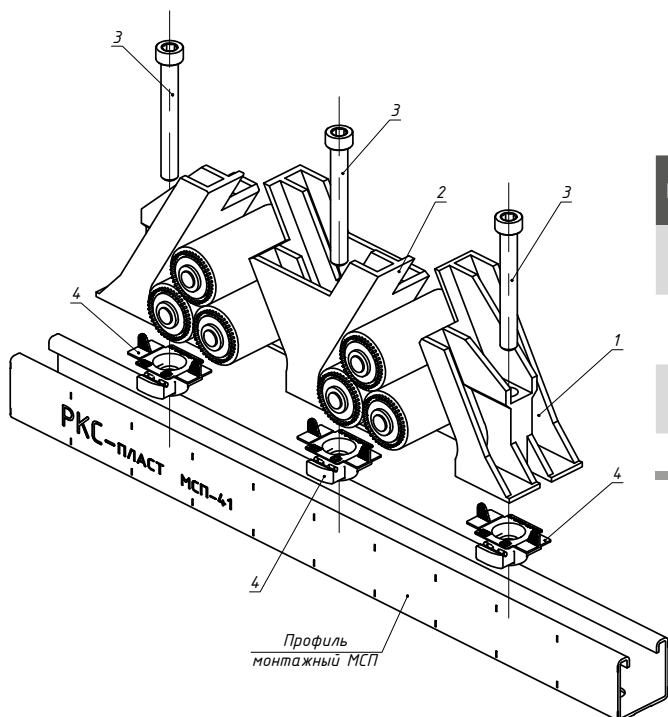
Универсальные кабельные крепления (тип УКК2-60) арт. 30104

Кабельные крепления марки УКК2-60 специально разработаны как комплектующие к кабельным креплениям УКК-60 для закрепления нескольких кабельных трасс на полке*.



При использовании УКК2-60 в комплекте с УКК-60 сокращается занимаемое пространство на монтажной полке, увеличивается прочность всей конструкции, сокращается число крепежных элементов.

Узел крепления хомута УКК2-60 совместно с УКК-60 к монтажному профилю МСП



Спецификация на 1 узел*:

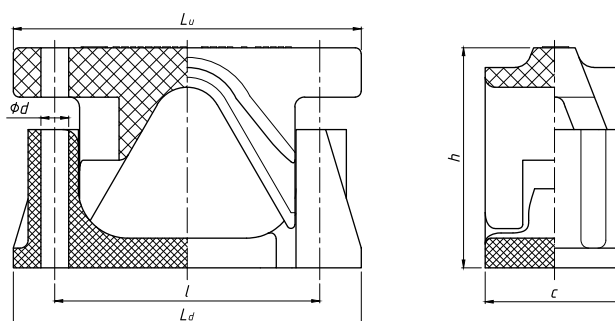
Поз.	Наименование	Артикул	Ед. изм.	Кол-во	Масса ед., кг
1	Универсальное кабельное крепление УКК-60	30103	шт.	1	0,21
2	Универсальное кабельное крепление УКК2-60	30104	шт.	1	0,19
3	Болт с внутренним шестигранником М10х70 оцинк.	80013-070	шт.	3	0,03
4	Монтажная гайка МСГ-М10-Н	21755	шт.	3	0,04

* Метизы для крепления к несущей конструкции в комплект к изделиям не входят и заказываются отдельно.

Универсальные кабельные крепления (серия УККЗ)



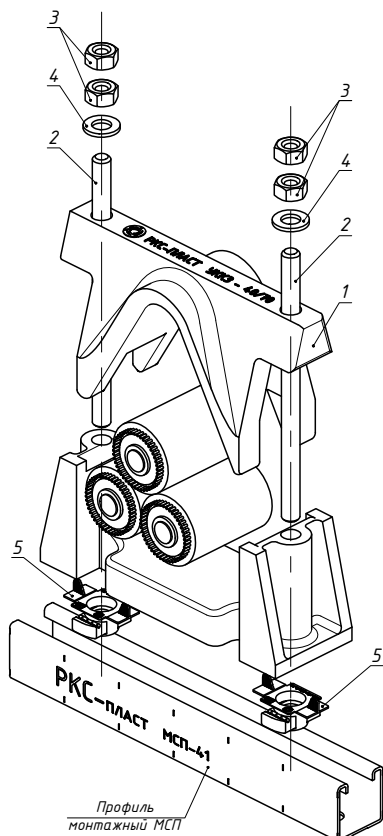
Изделие сконструировано таким образом, что при максимальных диаметрах кабеля для данного вида креплений верхняя и нижняя части находятся в постоянном зацеплении, что снижает изгибающие нагрузки на крепежный элемент и повышает тем самым общую прочность всей конструкции к механическим нагрузкам при возникновении токов КЗ*.



Технические характеристики

Тип	Артикул	L _u , мм	L _d , мм	l, мм	d, мм	c, мм	h, мм		Масса, г
							min	max	
УККЗ-35/55	30105	176	176	134	13	70	100	152	755
УККЗ-40/70	30106	213	213	173	13	70	120	190	1196

Узел крепления хомута УККЗ к монтажному профилю МСП



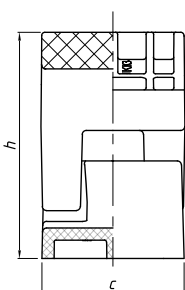
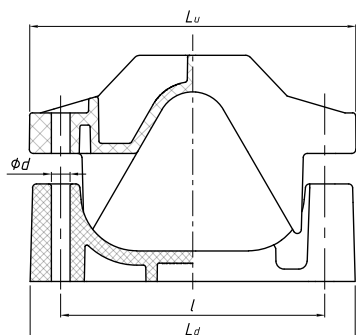
Спецификация на 1 узел*:

Поз.	Наименование	Артикул	Ед. изм	Кол-во	Масса ед., кг
1	Универсальное кабельное крепление УККЗ		шт.	1	
2	Шпилька резьбовая М12 оцинк. (L=250 мм)	80304	шт.	2	0,17
3	Гайка шестигранная М12 оцинк.	80604	шт.	4	0,016
4	Шайба плоская А13 оцинк.	80504	шт.	2	0,006
5	Монтажная гайка МСГ-М12-Н	21757	шт.	2	0,04

* Метизы для крепления к несущей конструкции в комплект к изделиям не входят и заказываются отдельно.

КАБЕЛЬНЫЕ КРЕПЛЕНИЯ

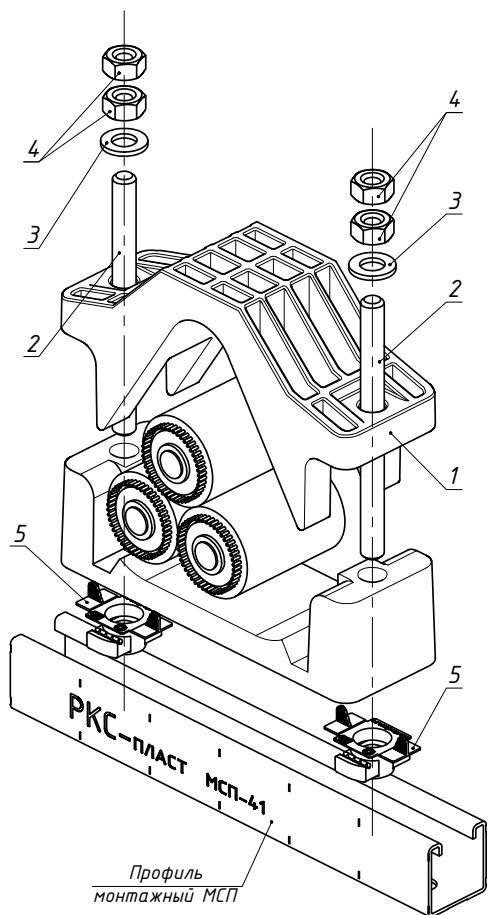
Универсальные кабельные крепления (серия УККЗ)



Технические характеристики

Тип	Артикул	L _u , мм	L _d , мм	l, мм	d, мм	c, мм	h, мм		Масса, г
							min	max	
УККЗ-35/50	30116	161	160	130	13	70	99	134	560

Узел крепления хомута УККЗ к монтажному профилю МСП



Спецификация на 1 узел*:

Поз.	Наименование	Артикул	Ед. изм	Кол-во	Масса ед., кг
1	Универсальное кабельное крепление УККЗ		шт.	1	
2	Шпилька резьбовая М12 оцинк. (L=250 мм)	80304	шт.	2	0,17
3	Шайба плоская А13 оцинк.	80504	шт.	2	0,006
4	Гайка шестигранная М12 оцинк.	80604	шт.	4	0,016
5	Монтажная гайка МСГ-М12-Н	21757	шт.	2	0,04

* Метизы для крепления к несущей конструкции в комплект к изделиям не входят и заказываются отдельно.

Высоковольтные кабельные крепления (серия ВККЗ)

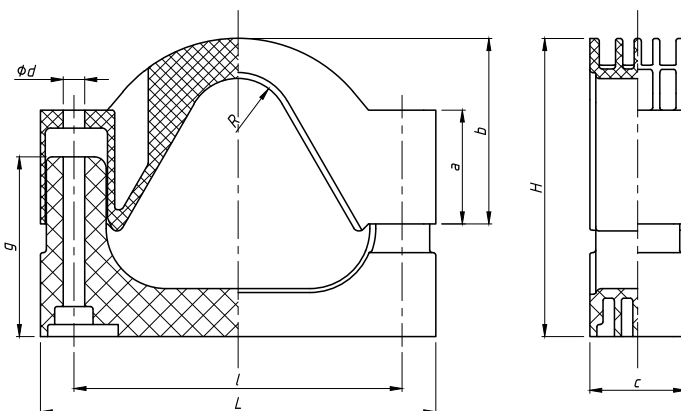
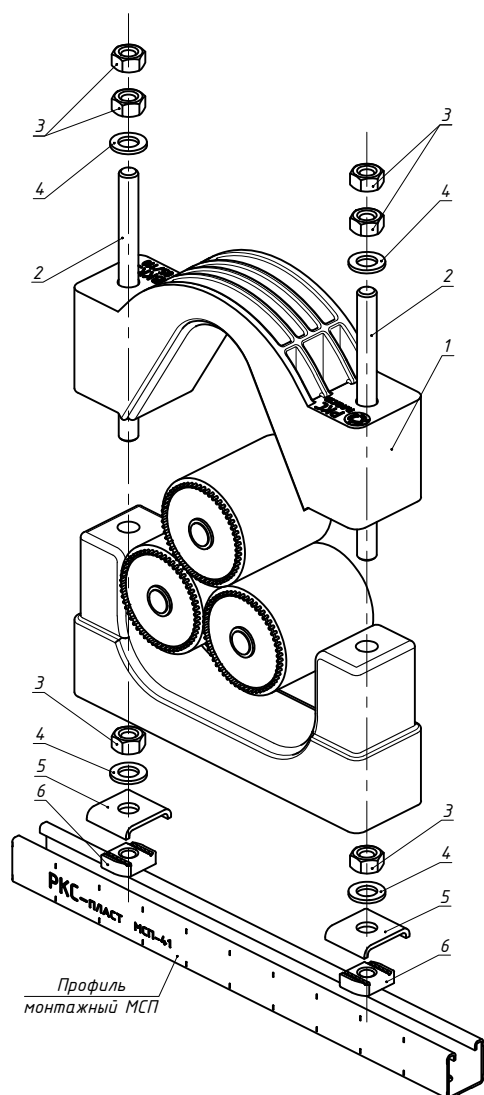


Изделие сконструировано таким образом, что при максимальных диаметрах кабеля для данного вида креплений верхняя и нижняя части находятся в постоянном зацеплении, что снижает изгибающие нагрузки на крепежный элемент и повышает тем самым общую прочность всей конструкции к механическим нагрузкам при возникновении токов КЗ*.

Технические характеристики

Тип	Артикул	L, мм	l, мм	d, мм	c, мм	a, мм	b, мм	g, мм	R, мм	H, мм		Масса, г
										min	max	
ВККЗ-65/90	30112	290	234	18	80	95	130	135	32,5	198	260	2415
ВККЗ-85/110	30113	330	274	18	80	95	155	150	42,5	226	296	3080
ВККЗ-110/135	30114	380	324	20	80	100	190	155	55	265	335	3470

Узел крепления хомута ВККЗ к монтажному профилю МСП



Спецификация на 1 узел*:

Поз.	Наименование	Артикул	Ед. изм	Кол-во	Масса ед., кг
1	Высоковольтное кабельное крепление ВККЗ		шт.	1	
2	Шпилька резьбовая М16 оцинк. (L=350 мм)	80305	шт.	2	0,3
3	Гайка шестигранная М16 оцинк.	80605	шт.	6	0,027
4	Шайба плоская А17 оцинк.	80505	шт.	4	0,011
5	Шайба монтажная МСШ-17-Н	21719	шт.	2	0,08
6	Монтажная гайка МСГ-М16-Н	21759	шт.	2	0,05

* Метизы для крепления к несущей конструкции в комплект к изделиям не входят и заказываются отдельно.

КАБЕЛЬНЫЕ КРЕПЛЕНИЯ

Силиконовый уплотнитель ПСТ-80 арт. 30115

Применение

Прокладка ПСТ-80 используется совместно с кабельными креплениями при монтаже кабеля на вертикальных участках для увеличения трения и предотвращения сползания кабеля.

Материал

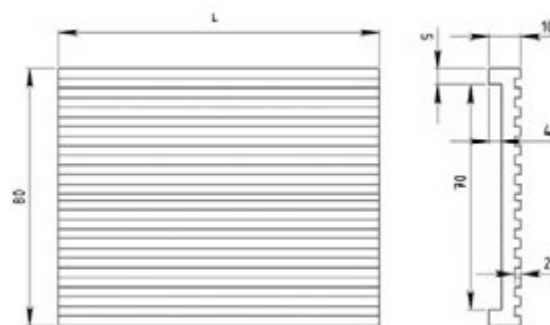
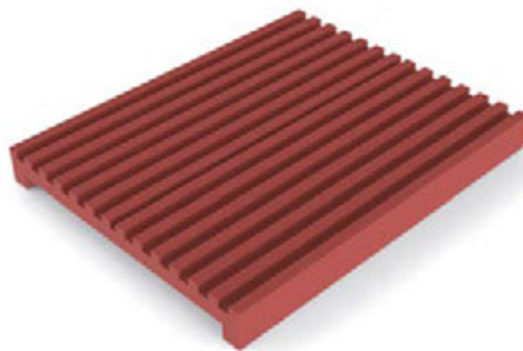
Прокладки изготовлены из кремнийорганической резины (силикон).

Условия эксплуатации

Климатическое исполнение У, УХЛ, категории размещения 1 и 2 по ГОСТ 15150-69. Применяются при температуре окружающего воздуха от минус 60 до плюс 120 °С. Изделие отличается стойкостью к атмосферным воздействиям, воздействию масел и других нефтепродуктов, к солнечной радиации и ультрафиолетовому излучению, к воздействию озона.

Пожарная безопасность

Прокладка изготовлена из негорючего материала.



Расход на одно крепление, м	Наименование крепления
0,12	РКК-25/40, РКК-40/60
0,2	ВКК-65/90, ВКК-85/105, УКК-50, УКК-60, УКК2-60, УКК3-35/50, УКК3-35/55
0,35	ВКК-100/125, ВКК-125/150, УКК3-40/70
0,45	ВКК3-65/90
0,5	ВКК-145/170
0,55	ВКК3-85/110
0,7	ВКК3-110/135



ЛПЗС (листы полимерные защитно-сигнальные)

Применение

ЛПЗС предназначены для защиты кабелей и муфт от механических повреждений. Сигнализируют о нахождении в данном месте кабельных трасс. Применяются для кабельных трасс напряжением 1–500 кВ.

ЛПЗС представляет собой плиту из ПНД размером 1500x250x4 (для кабеля до 35 кВ) и 1500x500x8 мм (для кабеля свыше 35 кВ), на обоих концах которой располагается одно (при необходимости два и более) сквозное отверстие. По согласованию с заказчиком размер ЛПЗС может быть изменен. На поверхность ЛПЗС нанесена пленка с предупреждающей надписью.



Для повышения степени защиты кабеля и удобства монтажа ЛПЗС соединяются в единую конструкцию.

Для соединения ЛПЗС между собой используется специальный крепежный элемент (поставляется в комплекте с ЛПЗС).

Крепеж изготовлен из того же материала, что и плиты, спроектирован для максимального упрощения монтажа. При использовании этих креплений монтаж может осуществляться одним рабочим, без специальных инструментов.

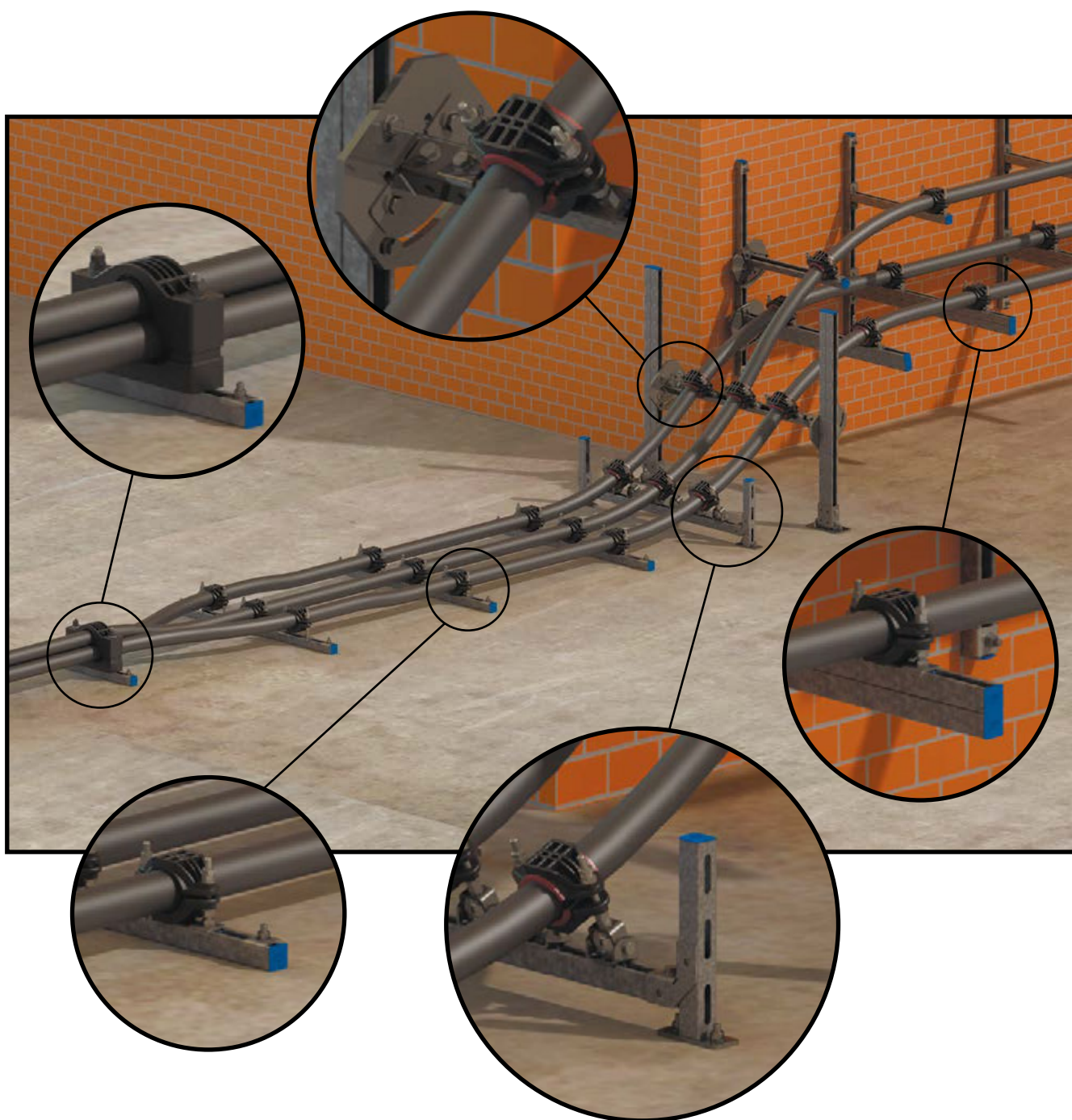
Наименование	Артикул	Длина, мм	Ширина, мм	Толщина, мм	Ударная прочность, МПа	Прочность при разрыве, МПа	Морозостойкость °С
ЛПЗС	11001	1500	250	4	41,9	20	- 60
	11002	1500	500	8	41,9	20	- 60



МОНТАЖНАЯ СИСТЕМА МС

Монтажная система МС

Монтажная система МС разработана для средних и тяжелых нагрузок. Благодаря большому разнообразию профилей, соединительных и крепежных элементов система отличается особой универсальностью и широким спектром применения.



Монтажные профили МСП

Преимущества:

- высокая несущая способность;
- удобный и быстрый монтаж за счет специально разработанных типов соединений;
- высокая коррозионная стойкость.

Технические данные:

Материал:

- Ст3сп в соответствии с ГОСТ 380; 08пс в соответствии с ГОСТ 1050-88;
- покрытие: горячее цинкование (Н), 40-200 мкм в соответствии с ГОСТ 9.307-89;
- покрытие: холодное цинкование (С), 10-20 мкм в соответствии с ГОСТ 9.301-86;
- нержавеющая сталь (А) AISI 304 в соответствии с DIN 1.4301;
- возможно изготовление профиля любой длины до 6 м.

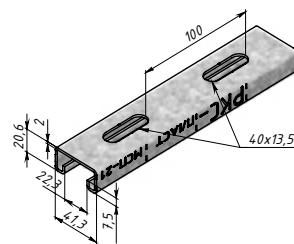
Допустимые изгибающие нагрузки для каждого размера профиля приведены в приложении.

За дополнительной информацией обращайтесь в инженерную службу РКС-пласт.

Одиночные монтажные профили

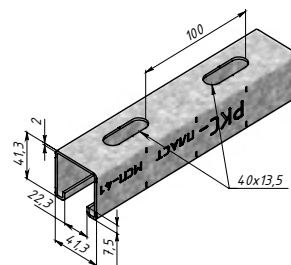
Профиль монтажный МСП-21

Наименование	Артикул	Высота, мм	Длина, мм	Толщина стали, мм	Вес м/п, кг
Профиль монтажный МСП-21-Н	21101	21	6000	2*	1,48
Профиль монтажный МСП-21-С	23101	21	6000	2*	1,48
Профиль монтажный МСП-21-А	25101	21	6000	2*	1,48



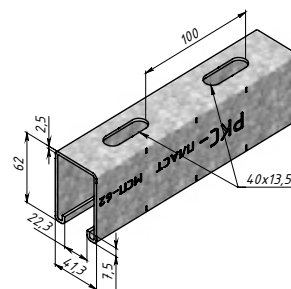
Профиль монтажный МСП-41

Наименование	Артикул	Высота, мм	Длина, мм	Толщина стали, мм	Вес м/п, кг
Профиль монтажный МСП-41-Н	21111	41	6000	2*	2,09
Профиль монтажный МСП-41-С	23111	41	6000	2*	2,09
Профиль монтажный МСП-41-А	25111	41	6000	2*	2,09



Профиль монтажный МСП-62

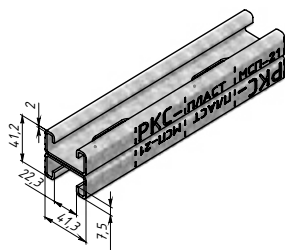
Наименование	Артикул	Высота, мм	Длина, мм	Толщина стали, мм	Вес м/п, кг
Профиль монтажный МСП-62-Н	21121	62	6000	2,5	3,38
Профиль монтажный МСП-62-С	23121	62	6000	2,5	3,38
Профиль монтажный МСП-62-А	25121	62	6000	2,5	3,38



* возможно изготовление профилей с толщиной стали 2,5 мм под заказ.

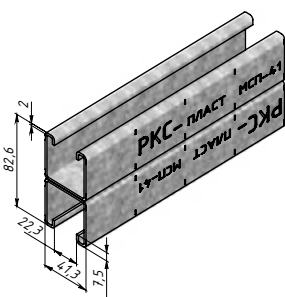
МОНТАЖНАЯ СИСТЕМА МС

Двойные монтажные профили



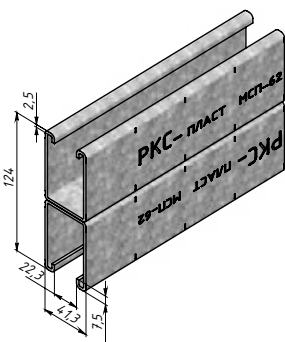
Профиль монтажный МСП-21Д

Наименование	Артикул	Высота, мм	Длина, мм	Толщина стали, мм	Вес м/п, кг
Профиль монтажный МСП-21Д-Н	21131	41	6000	2*	2,96
Профиль монтажный МСП-21Д-С	23131	41	6000	2*	2,96
Профиль монтажный МСП-21Д-А	25131	41	6000	2*	2,96



Профиль монтажный МСП-41Д

Наименование	Артикул	Высота, мм	Длина, мм	Толщина стали, мм	Вес м/п, кг
Профиль монтажный МСП-41Д-Н	21141	83	6000	2*	4,25
Профиль монтажный МСП-41Д-С	23141	83	6000	2*	4,25
Профиль монтажный МСП-41Д-А	25141	83	6000	2*	4,25



Профиль монтажный МСП-124

Наименование	Артикул	Высота, мм	Длина, мм	Толщина стали, мм	Вес м/п, кг
Профиль монтажный МСП-124-Н	21151	124	6000	2,5	6,76
Профиль монтажный МСП-124-С	23151	124	6000	2,5	6,76
Профиль монтажный МСП-124-А	25151	124	6000	2,5	6,76

* возможно изготовление профилей с толщиной стали 2,5 мм под заказ.

Технические характеристики

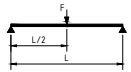
Тип	Допустимое напряжение в стали бдп., Н/мм ²	Вес профиля м/п, кг	Поперечное сечение профиля, см ²	Момент инерции, см ⁴		Момент сопротивления, см ³	
				I_y	I_z	W_y	W_z
МСП-21	188	1,48	1,73	0,92	4,38	0,85	2,13
МСП-41		2,09	2,54	5,37	7,32	2,54	3,55
МСП-62		3,38	4,19	17,21	12,93	5,67	6,31
МСП-21Д		2,96	3,46	4,98	8,78	2,42	4,25
МСП-41Д		4,25	5,08	30,69	14,67	7,43	7,10
МСП-124		6,76	8,38	111,75	25,86	18,03	12,61

Максимальные нагрузки на монтажный профиль МСП

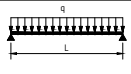
Представленные ниже технические характеристики действительны для статических нагрузок.

Все показатели были рассчитаны для допустимого напряжения стали=188 Н/мм², и им соответствует максимально допустимый прогиб L/200.

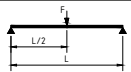
Максимальная сосредоточенная нагрузка, кН

Профиль						
Длина, мм (L)	500	1000	1500	2000	2500	3000
МСП-21	1,23	0,45	0,20	0,11	0,07	0,05
МСП-41	3,54	1,77	1,11	0,63	0,40	0,28
МСП-62	8,11	4,06	2,70	2,03	1,39	0,96
МСП-21Д	3,64	1,82	1,12	0,63	0,40	0,28
МСП-41Д	11,18	5,59	3,73	2,79	2,24	1,72
МСП-124	27,11	13,55	9,04	6,78	5,42	4,52

Максимальная распределенная нагрузка, кН/м

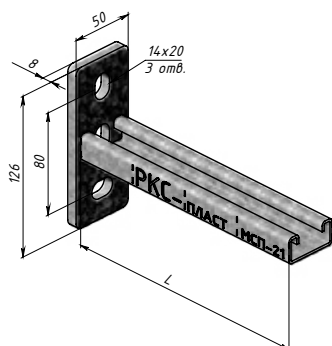
Профиль						
Длина, мм (L)	500	1000	1500	2000	2500	3000
МСП-21	4,93	0,72	0,21	0,09	0,05	0,03
МСП-41	14,16	3,54	1,19	0,50	0,26	0,15
МСП-62	32,46	8,11	3,61	1,73	0,89	0,52
МСП-21Д	14,54	3,64	1,19	0,50	0,26	0,15
МСП-41Д	44,70	11,18	4,97	2,79	1,58	0,92
МСП-124	108,43	27,11	12,05	6,78	4,34	3,01

Максимальная длина профиля при сосредоточенной нагрузке, мм

Нагрузка на профиль, кН (F)						
	МСП-21	МСП-41	МСП-62	МСП-21Д	МСП-41Д	МСП-124
0,25	1300	3150	5800	3100	7800	15000
0,50	900	2200	4100	2200	5500	10600
0,75	750	1800	3400	1800	4500	8600
1,00	600	1550	2900	1550	3900	7500
1,50	400	1150	2400	1200	3200	6100
2,00	300	850	2000	900	2700	5300
2,50	240	700	1600	720	2200	4700
3,00	150	580	1350	600	1850	4300
4,00	440	440	1000	450	1350	3300
5,00	-	350	800	360	1100	2700
6,00	-	290	670	300	930	2250
7,00	-	250	570	250	790	1900
8,00	-	200	500	220	690	1650

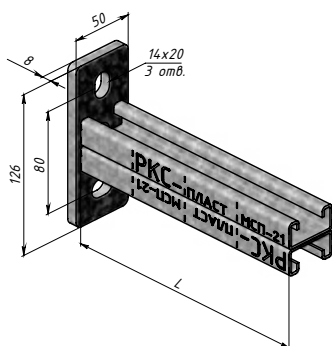
МОНТАЖНАЯ СИСТЕМА МС

Консоли МСК



Технические данные:

- СтЗсп в соответствии с ГОСТ 380; 08пс в соответствии с ГОСТ 1050-88;
- покрытие: горячее цинкование (Н), 40-200 мкм в соответствии с ГОСТ 9.307-89.
- покрытие: холодное цинкование (С), 10-20 мкм в соответствии с ГОСТ 9.301-86;
- нержавеющая сталь (А) AISI 304 в соответствии с DIN 1.4301.



Консоль МСК-21

Наименование	Длина L, мм	Артикул			Вес кг/шт.
		-Н	-С	-А	
Консоль МСК-21/100	100	21201-010	23201-010	25201-010	0,47
Консоль МСК-21/150	150	21201-015	23201-015	25201-015	0,55
Консоль МСК-21/200	200	21201-020	23201-020	25201-020	0,62
Консоль МСК-21/250	250	21201-025	23201-025	25201-025	0,69
Консоль МСК-21/300	300	21201-030	23201-030	25201-030	0,77
Консоль МСК-21/350	350	21201-035	23201-035	25201-035	0,84
Консоль МСК-21/400	400	21201-040	23201-040	25201-040	0,92
Консоль МСК-21/450	450	21201-045	23201-045	25201-045	0,99
Консоль МСК-21/500	500	21201-050	23201-050	25201-050	1,07
Консоль МСК-21/550	550	21201-055	23201-055	25201-055	1,14
Консоль МСК-21/600	600	21201-060	23201-060	25201-060	1,21
Консоль МСК-21/650	650	21201-065	23201-065	25201-065	1,29
Консоль МСК-21/700	700	21201-070	23201-070	25201-070	1,36
Консоль МСК-21/750	750	21201-075	23201-075	25201-075	1,44
Консоль МСК-21/800	800	21201-080	23201-080	25201-080	1,51
Консоль МСК-21/850	850	21201-085	23201-085	25201-085	1,59
Консоль МСК-21/900	900	21201-090	23201-090	25201-090	1,66
Консоль МСК-21/950	950	21201-095	23201-095	25201-095	1,73
Консоль МСК-21/1000	1000	21201-100	23201-100	25201-100	1,81

Консоль МСК-21Д

Наименование	Длина L, мм	Артикул			Вес кг/шт.
		-Н	-С	-А	
Консоль МСК-21Д/100	100	21226-010	23226-010	25226-010	0,62
Консоль МСК-21Д/150	150	21226-015	23226-015	25226-015	0,77
Консоль МСК-21Д/200	200	21226-020	23226-020	25226-020	0,92
Консоль МСК-21Д/250	250	21226-025	23226-025	25226-025	1,07
Консоль МСК-21Д/300	300	21226-030	23226-030	25226-030	1,21
Консоль МСК-21Д/350	350	21226-035	23226-035	25226-035	1,36
Консоль МСК-21Д/400	400	21226-040	23226-040	25226-040	1,51
Консоль МСК-21Д/450	450	21226-045	23226-045	25226-045	1,66
Консоль МСК-21Д/500	500	21226-050	23226-050	25226-050	1,81
Консоль МСК-21Д/550	550	21226-055	23226-055	25226-055	1,95
Консоль МСК-21Д/600	600	21226-060	23226-060	25226-060	2,1
Консоль МСК-21Д/650	650	21226-065	23226-065	25226-065	2,25
Консоль МСК-21Д/700	700	21226-070	23226-070	25226-070	2,4
Консоль МСК-21Д/750	750	21226-075	23226-075	25226-075	2,55
Консоль МСК-21Д/800	800	21226-080	23226-080	25226-080	2,69
Консоль МСК-21Д/850	850	21226-085	23226-085	25226-085	2,84
Консоль МСК-21Д/900	900	21226-090	23226-090	25226-090	2,99
Консоль МСК-21Д/950	950	21226-095	23226-095	25226-095	3,14
Консоль МСК-21Д/1000	1000	21226-100	23226-100	25226-100	3,29

МОНТАЖНАЯ СИСТЕМА МС

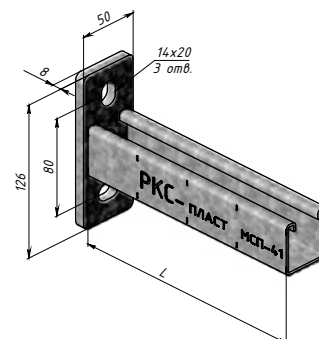
Консоль МСК-41

Наименование	Длина L, мм	Артикул			Вес кг/шт.
		-Н	-С	-А	
Консоль МСК-41/100	100	21211-010	23211-010	25211-010	0,53
Консоль МСК-41/150	150	21211-015	23211-015	25211-015	0,64
Консоль МСК-41/200	200	21211-020	23211-020	25211-020	0,75
Консоль МСК-41/250	250	21211-025	23211-025	25211-025	0,85
Консоль МСК-41/300	300	21211-030	23211-030	25211-030	0,96
Консоль МСК-41/350	350	21211-035	23211-035	25211-035	1,06
Консоль МСК-41/400	400	21211-040	23211-040	25211-040	1,17
Консоль МСК-41/450	450	21211-045	23211-045	25211-045	1,28
Консоль МСК-41/500	500	21211-050	23211-050	25211-050	1,38
Консоль МСК-41/550	550	21211-055	23211-055	25211-055	1,49
Консоль МСК-41/600	600	21211-060	23211-060	25211-060	1,59
Консоль МСК-41/650	650	21211-065	23211-065	25211-065	1,7
Консоль МСК-41/700	700	21211-070	23211-070	25211-070	1,81
Консоль МСК-41/750	750	21211-075	23211-075	25211-075	1,91
Консоль МСК-41/800	800	21211-080	23211-080	25211-080	2,02
Консоль МСК-41/850	850	21211-085	23211-085	25211-085	2,12
Консоль МСК-41/900	900	21211-090	23211-090	25211-090	2,23
Консоль МСК-41/950	950	21211-095	23211-095	25211-095	2,34
Консоль МСК-41/1000	1000	21211-100	23211-100	25211-100	2,44

Консоль МСК-41Д

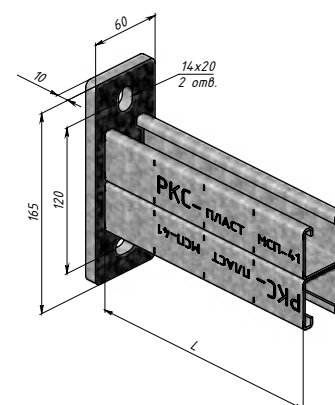
Наименование	Длина L, мм	Артикул			Вес кг/шт.
		-Н	-С	-А	
Консоль МСК-41Д/100	100	21236-010	23236-010	25236-010	0,97
Консоль МСК-41Д/150	150	21236-015	23236-015	25236-015	1,18
Консоль МСК-41Д/200	200	21236-020	23236-020	25236-020	1,4
Консоль МСК-41Д/250	250	21236-025	23236-025	25236-025	1,61
Консоль МСК-41Д/300	300	21236-030	23236-030	25236-030	1,82
Консоль МСК-41Д/350	350	21236-035	23236-035	25236-035	2,03
Консоль МСК-41Д/400	400	21236-040	23236-040	25236-040	2,24
Консоль МСК-41Д/450	450	21236-045	23236-045	25236-045	2,45
Консоль МСК-41Д/500	500	21236-050	23236-050	25236-050	2,67
Консоль МСК-41Д/550	550	21236-055	23236-055	25236-055	2,88
Консоль МСК-41Д/600	600	21236-060	23236-060	25236-060	3,09
Консоль МСК-41Д/650	650	21236-065	23236-065	25236-065	3,3
Консоль МСК-41Д/700	700	21236-070	23236-070	25236-070	3,51
Консоль МСК-41Д/750	750	21236-075	23236-075	25236-075	3,73
Консоль МСК-41Д/800	800	21236-080	23236-080	25236-080	3,94
Консоль МСК-41Д/850	850	21236-085	23236-085	25236-085	4,15
Консоль МСК-41Д/900	900	21236-090	23236-090	25236-090	4,36
Консоль МСК-41Д/950	950	21236-095	23236-095	25236-095	4,57
Консоль МСК-41Д/1000	1000	21236-100	23236-100	25236-100	4,78

Консоли МСК



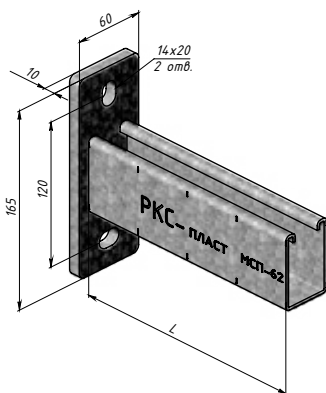
Технические данные:

- СтЗсп в соответствии с ГОСТ 380; 08пс в соответствии с ГОСТ 1050-88;
- покрытие: горячее цинкование (Н), 40-200 мкм в соответствии с ГОСТ 9.307-89.
- покрытие: холодное цинкование (С), 10-20 мкм в соответствии с ГОСТ 9.301-86;
- нержавеющая сталь (А) AISI 304 в соответствии с DIN 1.4301.



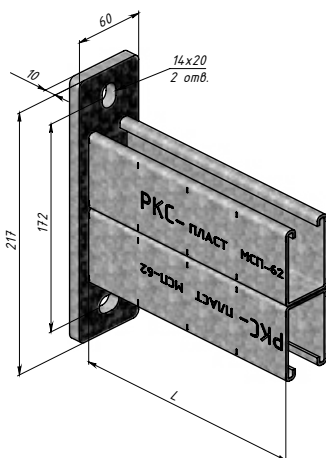
МОНТАЖНАЯ СИСТЕМА МС

Консоли МСК



Технические данные:

- Ст3сп в соответствии с ГОСТ 380; 08пс в соответствии с ГОСТ 1050-88;
- покрытие: горячее цинкование (Н), 40-200 мкм в соответствии с ГОСТ 9.307-89.
- покрытие: холодное цинкование (С), 10-20 мкм в соответствии с ГОСТ 9.301-86;
- нержавеющая сталь (А) AISI 304 в соответствии с DIN 1.4301.



Консоль МСК-62

Наименование	Длина L, мм	Артикул			Вес кг/шт.
		-Н	-С	-А	
Консоль МСК-62/100	100	21221-010	23221-010	25221-010	0,89
Консоль МСК-62/150	150	21221-015	23221-015	25221-015	1,06
Консоль МСК-62/200	200	21221-020	23221-020	25221-020	1,23
Консоль МСК-62/250	250	21221-025	23221-025	25221-025	1,4
Консоль МСК-62/300	300	21221-030	23221-030	25221-030	1,57
Консоль МСК-62/350	350	21221-035	23221-035	25221-035	1,73
Консоль МСК-62/400	400	21221-040	23221-040	25221-040	1,9
Консоль МСК-62/450	450	21221-045	23221-045	25221-045	2,07
Консоль МСК-62/500	500	21221-050	23221-050	25221-050	2,24
Консоль МСК-62/550	550	21221-055	23221-055	25221-055	2,41
Консоль МСК-62/600	600	21221-060	23221-060	25221-060	2,58
Консоль МСК-62/650	650	21221-065	23221-065	25221-065	2,75
Консоль МСК-62/700	700	21221-070	23221-070	25221-070	2,91
Консоль МСК-62/750	750	21221-075	23221-075	25221-075	3,08
Консоль МСК-62/800	800	21221-080	23221-080	25221-080	3,25
Консоль МСК-62/850	850	21221-085	23221-085	25221-085	3,42
Консоль МСК-62/900	900	21221-090	23221-090	25221-090	3,59
Консоль МСК-62/950	950	21221-095	23221-095	25221-095	3,76
Консоль МСК-62/1000	1000	21221-100	23221-100	25221-100	3,92

Консоль МСК-124

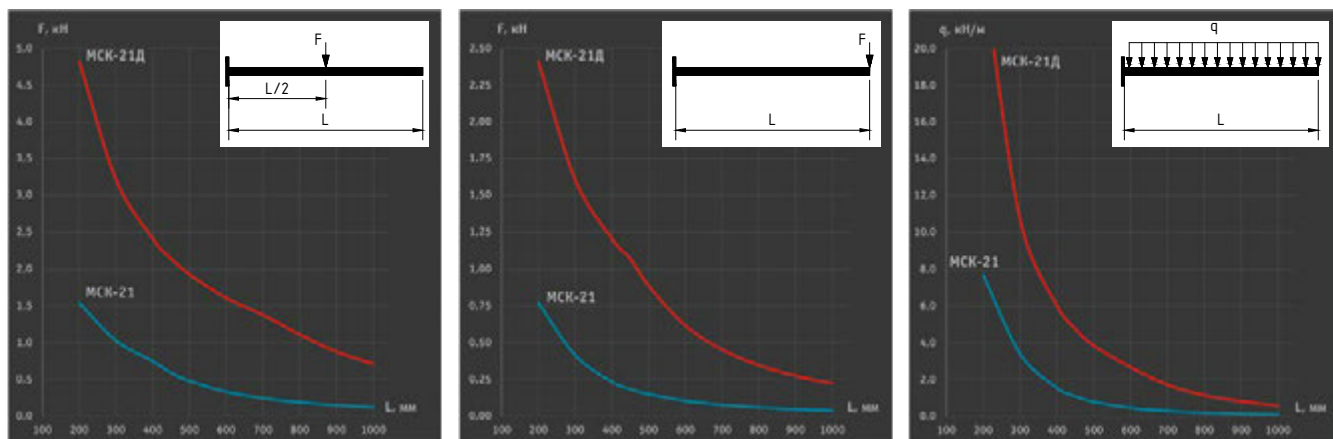
Наименование	Длина L, мм	Артикул			Вес кг/шт.
		-Н	-С	-А	
Консоль МСК-124/100	100	21241-010	23241-010	25241-010	1,6
Консоль МСК-124/150	150	21241-015	23241-015	25241-015	1,93
Консоль МСК-124/200	200	21241-020	23241-020	25241-020	2,27
Консоль МСК-124/250	250	21241-025	23241-025	25241-025	2,6
Консоль МСК-124/300	300	21241-030	23241-030	25241-030	2,94
Консоль МСК-124/350	350	21241-035	23241-035	25241-035	3,27
Консоль МСК-124/400	400	21241-040	23241-040	25241-040	3,61
Консоль МСК-124/450	450	21241-045	23241-045	25241-045	3,94
Консоль МСК-124/500	500	21241-050	23241-050	25241-050	4,27
Консоль МСК-124/550	550	21241-055	23241-055	25241-055	4,61
Консоль МСК-124/600	600	21241-060	23241-060	25241-060	4,94
Консоль МСК-124/650	650	21241-065	23241-065	25241-065	5,28
Консоль МСК-124/700	700	21241-070	23241-070	25241-070	5,61
Консоль МСК-124/750	750	21241-075	23241-075	25241-075	5,95
Консоль МСК-124/800	800	21241-080	23241-080	25241-080	6,28
Консоль МСК-124/850	850	21241-085	23241-085	25241-085	6,62
Консоль МСК-124/900	900	21241-090	23241-090	25241-090	6,95
Консоль МСК-124/950	950	21241-095	23241-095	25241-095	7,28
Консоль МСК-124/1000	1000	21241-100	23241-100	25241-100	7,62

Технические характеристики консолей

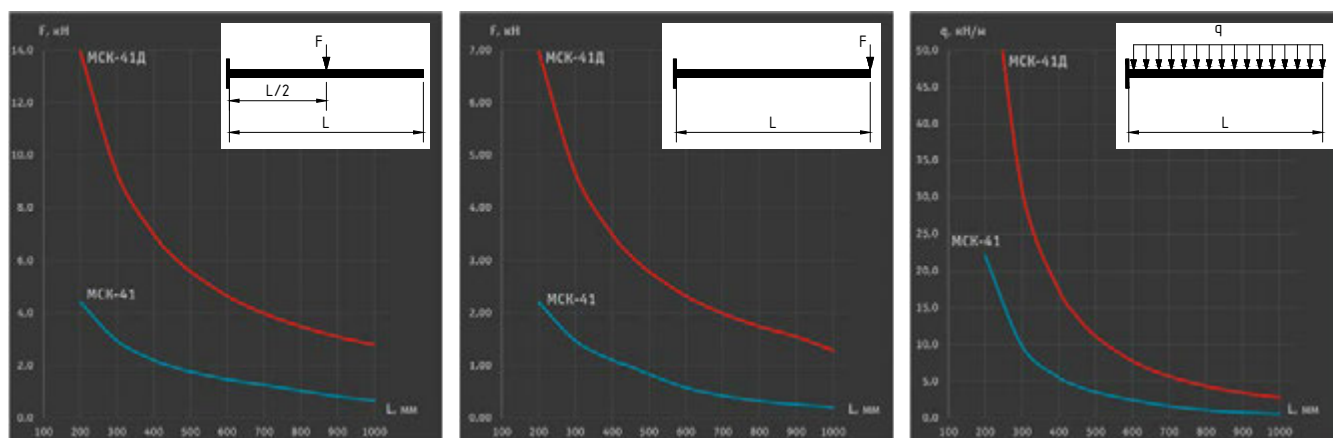
Определенные технические характеристики действительны для статических нагрузок.

Все показатели были рассчитаны для допустимого напряжения стали 188 Н/мм² и соответствуют максимально допустимому прогибу L/150.

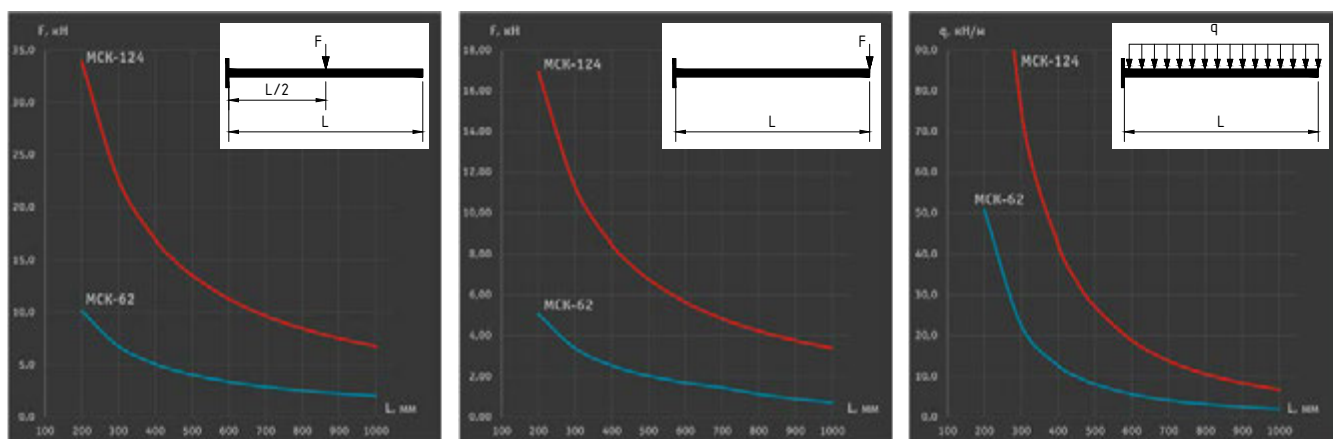
Технические характеристики консолей МСК-21 и МСК-21Д



Технические характеристики консолей МСК-41 и МСК-41Д



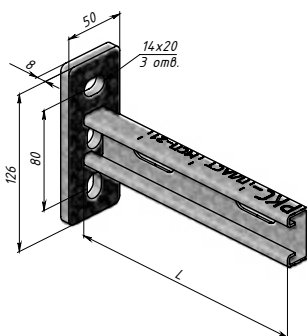
Технические характеристики консолей МСК-62 и МСК-124



МОНТАЖНАЯ СИСТЕМА МС

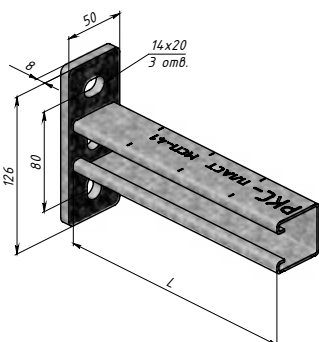
Консоли МСК повернутые

Консоль МСК-21



Технические данные:

- СтЗсп в соответствии с ГОСТ 380; 08пс в соответствии с ГОСТ 1050-88;
- покрытие: горячее цинкование (Н), 40-200 мкм в соответствии с ГОСТ 9.307-89.
- покрытие: холодное цинкование (С), 10-20 мкм в соответствии с ГОСТ 9.301-86;
- нержавеющая сталь (А) AISI 304 в соответствии с DIN 1.4301.



Наименование	Длина L, мм	Артикул			Вес кг/шт.
		-Н	-С	-А	
Консоль МСК-21/100П	100	21206-010	23206-010	25206-010	0,47
Консоль МСК-21/150П	150	21206-015	23206-015	25206-015	0,55
Консоль МСК-21/200П	200	21206-020	23206-020	25206-020	0,62
Консоль МСК-21/250П	250	21206-025	23206-025	25206-025	0,69
Консоль МСК-21/300П	300	21206-030	23206-030	25206-030	0,77
Консоль МСК-21/350П	350	21206-035	23206-035	25206-035	0,84
Консоль МСК-21/400П	400	21206-040	23206-040	25206-040	0,92
Консоль МСК-21/450П	450	21206-045	23206-045	25206-045	0,99
Консоль МСК-21/500П	500	21206-050	23206-050	25206-050	1,07
Консоль МСК-21/550П	550	21206-055	23206-055	25206-055	1,14
Консоль МСК-21/600П	600	21206-060	23206-060	25206-060	1,21
Консоль МСК-21/650П	650	21206-065	23206-065	25206-065	1,29
Консоль МСК-21/700П	700	21206-070	23206-070	25206-070	1,36
Консоль МСК-21/750П	750	21206-075	23206-075	25206-075	1,44
Консоль МСК-21/800П	800	21206-080	23206-080	25206-080	1,51
Консоль МСК-21/850П	850	21206-085	23206-085	25206-085	1,59
Консоль МСК-21/900П	900	21206-090	23206-090	25206-090	1,66
Консоль МСК-21/950П	950	21206-095	23206-095	25206-095	1,73
Консоль МСК-21/1000П	1000	21206-100	23206-100	25206-100	1,81

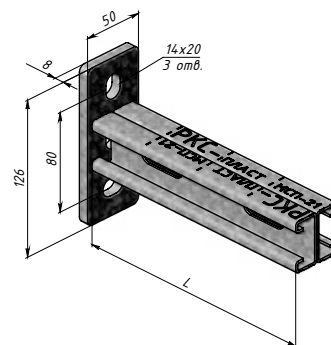
Консоль МСК-41

Наименование	Длина L, мм	Артикул			Вес кг/шт.
		-Н	-С	-А	
Консоль МСК-41/100П	100	21216-010	23216-010	25216-010	0,53
Консоль МСК-41/150П	150	21216-015	23216-015	25216-015	0,64
Консоль МСК-41/200П	200	21216-020	23216-020	25216-020	0,75
Консоль МСК-41/250П	250	21216-025	23216-025	25216-025	0,85
Консоль МСК-41/300П	300	21216-030	23216-030	25216-030	0,96
Консоль МСК-41/350П	350	21216-035	23216-035	25216-035	1,06
Консоль МСК-41/400П	400	21216-040	23216-040	25216-040	1,17
Консоль МСК-41/450П	450	21216-045	23216-045	25216-045	1,28
Консоль МСК-41/500П	500	21216-050	23216-050	25216-050	1,38
Консоль МСК-41/550П	550	21216-055	23216-055	25216-055	1,49
Консоль МСК-41/600П	600	21216-060	23216-060	25216-060	1,59
Консоль МСК-41/650П	650	21216-065	23216-065	25216-065	1,7
Консоль МСК-41/700П	700	21216-070	23216-070	25216-070	1,81
Консоль МСК-41/750П	750	21216-075	23216-075	25216-075	1,91
Консоль МСК-41/800П	800	21216-080	23216-080	25216-080	2,02
Консоль МСК-41/850П	850	21216-085	23216-085	25216-085	2,12
Консоль МСК-41/900П	900	21216-090	23216-090	25216-090	2,23
Консоль МСК-41/950П	950	21216-095	23216-095	25216-095	2,34
Консоль МСК-41/1000П	1000	21216-100	23216-100	25216-100	2,44

Консоли МСК повернутые

Консоль МСК-21Д

Наименование	Длина L, мм	Артикул			Вес кг/шт.
		-Н	-С	-А	
Консоль МСК-21Д/100П	100	21231-010	23231-010	25231-010	0,62
Консоль МСК-21Д/150П	150	21231-015	23231-015	25231-015	0,77
Консоль МСК-21Д/200П	200	21231-020	23231-020	25231-020	0,92
Консоль МСК-21Д/250П	250	21231-025	23231-025	25231-025	1,07
Консоль МСК-21Д/300П	300	21231-030	23231-030	25231-030	1,21
Консоль МСК-21Д/350П	350	21231-035	23231-035	25231-035	1,36
Консоль МСК-21Д/400П	400	21231-040	23231-040	25231-040	1,51
Консоль МСК-21Д/450П	450	21231-045	23231-045	25231-045	1,66
Консоль МСК-21Д/500П	500	21231-050	23231-050	25231-050	1,81
Консоль МСК-21Д/550П	550	21231-055	23231-055	25231-055	1,95
Консоль МСК-21Д/600П	600	21231-060	23231-060	25231-060	2,1
Консоль МСК-21Д/650П	650	21231-065	23231-065	25231-065	2,25
Консоль МСК-21Д/700П	700	21231-070	23231-070	25231-070	2,4
Консоль МСК-21Д/750П	750	21231-075	23231-075	25231-075	2,55
Консоль МСК-21Д/800П	800	21231-080	23231-080	25231-080	2,69
Консоль МСК-21Д/850П	850	21231-085	23231-085	25231-085	2,84
Консоль МСК-21Д/900П	900	21231-090	23231-090	25231-090	2,99
Консоль МСК-21Д/950П	950	21231-095	23231-095	25231-095	3,14
Консоль МСК-21Д/1000П	1000	21231-100	23231-100	25231-100	3,29



Технические данные:

- СтЗсп в соответствии с ГОСТ 380; 08пс в соответствии с ГОСТ 1050-88;
- покрытие: горячее цинкование (Н), 40-200 мкм в соответствии с ГОСТ 9.307-89.
- покрытие: холодное цинкование (С), 10-20 мкм в соответствии с ГОСТ 9.301-86;
- нержавеющая сталь (А) AISI 304 в соответствии с DIN 1.4301.

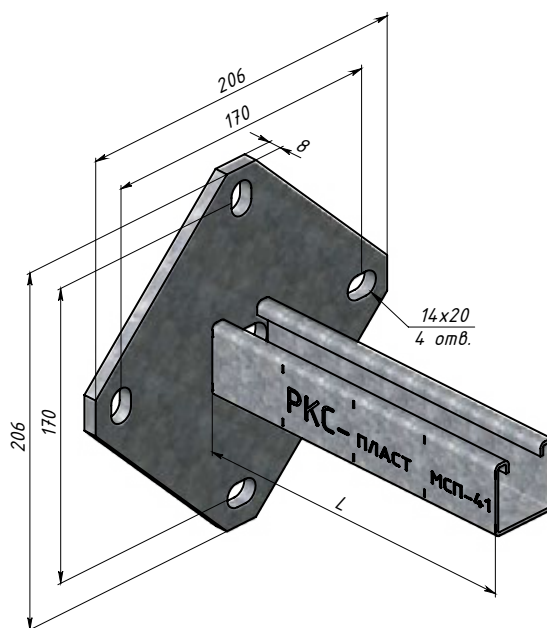


МОНТАЖНАЯ СИСТЕМА МС

Консоли МСК усиленные

Технические данные:

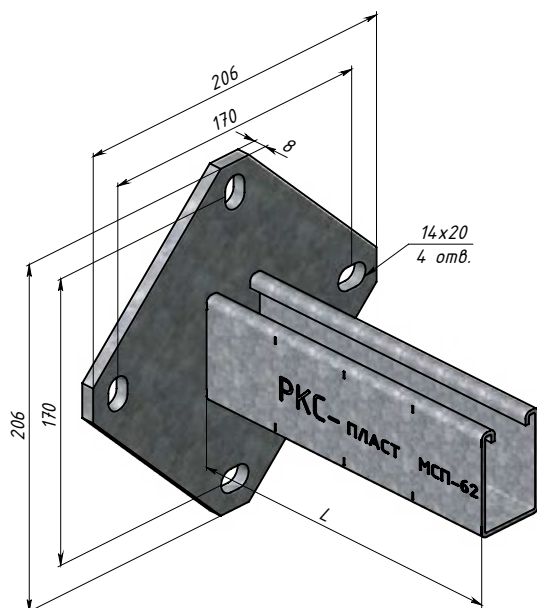
- СтЗсп в соответствии с ГОСТ 380; 08пс в соответствии с ГОСТ 1050-88;
- покрытие: горячее цинкование (Н), 40-200 мкм в соответствии с ГОСТ 9.307-89.
- покрытие: холодное цинкование (С), 10-20 мкм в соответствии с ГОСТ 9.301-86;
- нержавеющая сталь (А) AISI 304 в соответствии с DIN 1.4301.



Консоль МСК-У-41

Наименование	Длина L, мм	Артикул			Вес кг/шт.
		-Н	-С	-А	
Консоль МСК-У-41/100	100	21256-010	23256-010	25256-010	1,68
Консоль МСК-У-41/150	150	21256-015	23256-015	25256-015	1,79
Консоль МСК-У-41/200	200	21256-020	23256-020	25256-020	1,9
Консоль МСК-У-41/250	250	21256-025	23256-025	25256-025	2
Консоль МСК-У-41/300	300	21256-030	23256-030	25256-030	2,11
Консоль МСК-У-41/350	350	21256-035	23256-035	25256-035	2,21
Консоль МСК-У-41/400	400	21256-040	23256-040	25256-040	2,32
Консоль МСК-У-41/450	450	21256-045	23256-045	25256-045	2,43
Консоль МСК-У-41/500	500	21256-050	23256-050	25256-050	2,53
Консоль МСК-У-41/550	550	21256-055	23256-055	25256-055	2,64
Консоль МСК-У-41/600	600	21256-060	23256-060	25256-060	2,74
Консоль МСК-У-41/650	650	21256-065	23256-065	25256-065	2,85
Консоль МСК-У-41/700	700	21256-070	23256-070	25256-070	2,96
Консоль МСК-У-41/750	750	21256-075	23256-075	25256-075	3,06
Консоль МСК-У-41/800	800	21256-080	23256-080	25256-080	3,17
Консоль МСК-У-41/850	850	21256-085	23256-085	25256-085	3,28
Консоль МСК-У-41/900	900	21256-090	23256-090	25256-090	3,38
Консоль МСК-У-41/950	950	21256-095	23256-095	25256-095	3,49
Консоль МСК-У-41/1000	1000	21256-100	23256-100	25256-100	3,59
Консоль МСК-У-41/1050	1050	21256-105	23256-105	25256-105	3,7
Консоль МСК-У-41/1100	1100	21256-110	23256-110	25256-110	3,81
Консоль МСК-У-41/1150	1150	21256-115	23256-115	25256-115	3,91
Консоль МСК-У-41/1200	1200	21256-120	23256-120	25256-120	4,02
Консоль МСК-У-41/1250	1250	21256-125	23256-125	25256-125	4,12
Консоль МСК-У-41/1300	1300	21256-130	23256-130	25256-130	4,23
Консоль МСК-У-41/1350	1350	21256-135	23256-135	25256-135	4,34
Консоль МСК-У-41/1400	1400	21256-140	23256-140	25256-140	4,44
Консоль МСК-У-41/1450	1450	21256-145	23256-145	25256-145	4,55
Консоль МСК-У-41/1500	1500	21256-150	23256-150	25256-150	4,65

Консоли МСК усиленные



Технические данные:

- СтЗсп в соответствии с ГОСТ 380; 08пс в соответствии с ГОСТ 1050-88;
- покрытие: горячее цинкование (Н), 40-200 мкм в соответствии с ГОСТ 9.307-89.
- покрытие: холодное цинкование (С), 10-20 мкм в соответствии с ГОСТ 9.301-86;
- нержавеющая сталь (А) AISI 304 в соответствии с DIN 1.4301.

Консоль МСК-У-62

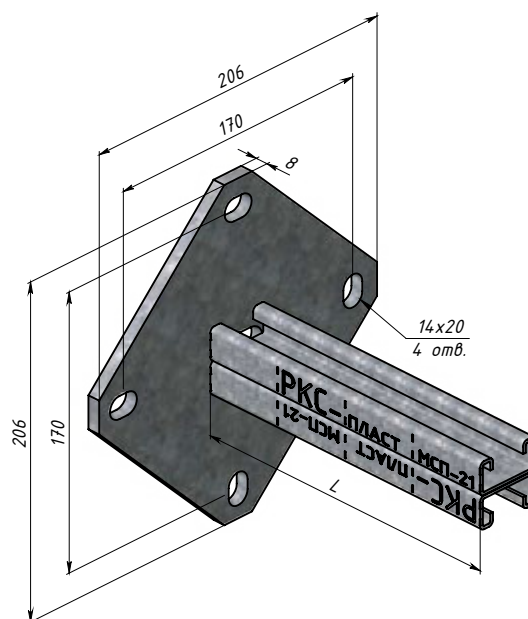
Наименование	Длина L, мм	Артикул			Вес кг/шт.
		-Н	-С	-А	
Консоль МСК-У-62/100	100	21261-010	23261-010	25261-010	1,81
Консоль МСК-У-62/150	150	21261-015	23261-015	25261-015	1,98
Консоль МСК-У-62/200	200	21261-020	23261-020	25261-020	2,15
Консоль МСК-У-62/250	250	21261-025	23261-025	25261-025	2,32
Консоль МСК-У-62/300	300	21261-030	23261-030	25261-030	2,49
Консоль МСК-У-62/350	350	21261-035	23261-035	25261-035	2,66
Консоль МСК-У-62/400	400	21261-040	23261-040	25261-040	2,83
Консоль МСК-У-62/450	450	21261-045	23261-045	25261-045	3
Консоль МСК-У-62/500	500	21261-050	23261-050	25261-050	3,17
Консоль МСК-У-62/550	550	21261-055	23261-055	25261-055	3,34
Консоль МСК-У-62/600	600	21261-060	23261-060	25261-060	3,51
Консоль МСК-У-62/650	650	21261-065	23261-065	25261-065	3,68
Консоль МСК-У-62/700	700	21261-070	23261-070	25261-070	3,85
Консоль МСК-У-62/750	750	21261-075	23261-075	25261-075	4,02
Консоль МСК-У-62/800	800	21261-080	23261-080	25261-080	4,19
Консоль МСК-У-62/850	850	21261-085	23261-085	25261-085	4,36
Консоль МСК-У-62/900	900	21261-090	23261-090	25261-090	4,53
Консоль МСК-У-62/950	950	21261-095	23261-095	25261-095	4,7
Консоль МСК-У-62/1000	1000	21261-100	23261-100	25261-100	4,87
Консоль МСК-У-62/1050	1050	21261-105	23261-105	25261-105	5,04
Консоль МСК-У-62/1100	1100	21261-110	23261-110	25261-110	5,21
Консоль МСК-У-62/1150	1150	21261-115	23261-115	25261-115	5,38
Консоль МСК-У-62/1200	1200	21261-120	23261-120	25261-120	5,55
Консоль МСК-У-62/1250	1250	21261-125	23261-125	25261-125	5,72
Консоль МСК-У-62/1300	1300	21261-130	23261-130	25261-130	5,89
Консоль МСК-У-62/1350	1350	21261-135	23261-135	25261-135	6,06
Консоль МСК-У-62/1400	1400	21261-140	23261-140	25261-140	6,23
Консоль МСК-У-62/1450	1450	21261-145	23261-145	25261-145	6,4
Консоль МСК-У-62/1500	1500	21261-150	23261-150	25261-150	6,57

МОНТАЖНАЯ СИСТЕМА МС

Консоли МСК усиленные

Технические данные:

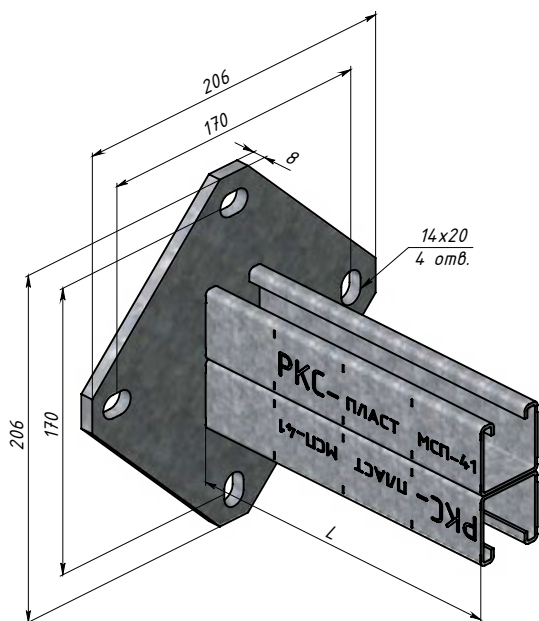
- СтЗсп в соответствии с ГОСТ 380; 08пс в соответствии с ГОСТ 1050-88;
- покрытие: горячее цинкование (Н), 40-200 мкм в соответствии с ГОСТ 9.307-89.
- покрытие: холодное цинкование (С), 10-20 мкм в соответствии с ГОСТ 9.301-86;
- нержавеющая сталь (А) AISI 304 в соответствии с DIN 1.4301.



Консоль МСК-У-21Д

Наименование	Длина L, мм	Артикул			Вес кг/шт.
		-Н	-С	-А	
Консоль МСК-У-21Д/100	100	21266-010	23266-010	25266-010	1,77
Консоль МСК-У-21Д/150	150	21266-015	23266-015	25266-015	1,92
Консоль МСК-У-21Д/200	200	21266-020	23266-020	25266-020	2,07
Консоль МСК-У-21Д/250	250	21266-025	23266-025	25266-025	2,22
Консоль МСК-У-21Д/300	300	21266-030	23266-030	25266-030	2,37
Консоль МСК-У-21Д/350	350	21266-035	23266-035	25266-035	2,51
Консоль МСК-У-21Д/400	400	21266-040	23266-040	25266-040	2,66
Консоль МСК-У-21Д/450	450	21266-045	23266-045	25266-045	2,81
Консоль МСК-У-21Д/500	500	21266-050	23266-050	25266-050	2,96
Консоль МСК-У-21Д/550	550	21266-055	23266-055	25266-055	3,11
Консоль МСК-У-21Д/600	600	21266-060	23266-060	25266-060	3,26
Консоль МСК-У-21Д/650	650	21266-065	23266-065	25266-065	3,4
Консоль МСК-У-21Д/700	700	21266-070	23266-070	25266-070	3,55
Консоль МСК-У-21Д/750	750	21266-075	23266-075	25266-075	3,7
Консоль МСК-У-21Д/800	800	21266-080	23266-080	25266-080	3,85
Консоль МСК-У-21Д/850	850	21266-085	23266-085	25266-085	4
Консоль МСК-У-21Д/900	900	21266-090	23266-090	25266-090	4,15
Консоль МСК-У-21Д/950	950	21266-095	23266-095	25266-095	4,29
Консоль МСК-У-21Д/1000	1000	21266-100	23266-100	25266-100	4,44
Консоль МСК-У-21Д/1050	1050	21266-105	23266-105	25266-105	4,59
Консоль МСК-У-21Д/1100	1100	21266-110	23266-110	25266-110	4,74
Консоль МСК-У-21Д/1150	1150	21266-115	23266-115	25266-115	4,89
Консоль МСК-У-21Д/1200	1200	21266-120	23266-120	25266-120	5,03
Консоль МСК-У-21Д/1250	1250	21266-125	23266-125	25266-125	5,18
Консоль МСК-У-21Д/1300	1300	21266-130	23266-130	25266-130	5,33
Консоль МСК-У-21Д/1350	1350	21266-135	23266-135	25266-135	5,48
Консоль МСК-У-21Д/1400	1400	21266-140	23266-140	25266-140	5,63
Консоль МСК-У-21Д/1450	1450	21266-145	23266-145	25266-145	5,78
Консоль МСК-У-21Д/1500	1500	21266-150	23266-150	25266-150	5,92

Консоли МСК усиленные



Технические данные:

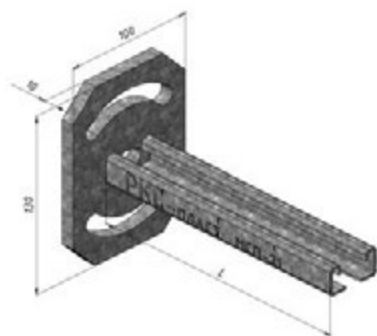
- СтЗсп в соответствии с ГОСТ 380; 08пс в соответствии с ГОСТ 1050-88;
- покрытие: горячее цинкование (Н), 40-200 мкм в соответствии с ГОСТ 9.307-89.
- покрытие: холодное цинкование (С), 10-20 мкм в соответствии с ГОСТ 9.301-86;
- нержавеющая сталь (А) AISI 304 в соответствии с DIN 1.4301.

Консоль МСК-У-41Д

Наименование	Длина L, мм	Артикул			Вес кг/шт.
		-Н	-С	-А	
Консоль МСК-У-41Д/100	100	21271-010	23271-010	25271-010	1,9
Консоль МСК-У-41Д/150	150	21271-015	23271-015	25271-015	2,11
Консоль МСК-У-41Д/200	200	21271-020	23271-020	25271-020	2,32
Консоль МСК-У-41Д/250	250	21271-025	23271-025	25271-025	2,53
Консоль МСК-У-41Д/300	300	21271-030	23271-030	25271-030	2,74
Консоль МСК-У-41Д/350	350	21271-035	23271-035	25271-035	2,95
Консоль МСК-У-41Д/400	400	21271-040	23271-040	25271-040	3,17
Консоль МСК-У-41Д/450	450	21271-045	23271-045	25271-045	3,38
Консоль МСК-У-41Д/500	500	21271-050	23271-050	25271-050	3,59
Консоль МСК-У-41Д/550	550	21271-055	23271-055	25271-055	3,8
Консоль МСК-У-41Д/600	600	21271-060	23271-060	25271-060	4,01
Консоль МСК-У-41Д/650	650	21271-065	23271-065	25271-065	4,23
Консоль МСК-У-41Д/700	700	21271-070	23271-070	25271-070	4,44
Консоль МСК-У-41Д/750	750	21271-075	23271-075	25271-075	4,65
Консоль МСК-У-41Д/800	800	21271-080	23271-080	25271-080	4,86
Консоль МСК-У-41Д/850	850	21271-085	23271-085	25271-085	5,07
Консоль МСК-У-41Д/900	900	21271-090	23271-090	25271-090	5,28
Консоль МСК-У-41Д/950	950	21271-095	23271-095	25271-095	5,5
Консоль МСК-У-41Д/1000	1000	21271-100	23271-100	25271-100	5,71
Консоль МСК-У-41Д/1050	1050	21271-105	23271-105	25271-105	5,92
Консоль МСК-У-41Д/1100	1100	21271-110	23271-110	25271-110	6,13
Консоль МСК-У-41Д/1150	1150	21271-115	23271-115	25271-115	6,34
Консоль МСК-У-41Д/1200	1200	21271-120	23271-120	25271-120	6,55
Консоль МСК-У-41Д/1250	1250	21271-125	23271-125	25271-125	6,77
Консоль МСК-У-41Д/1300	1300	21271-130	23271-130	25271-130	6,98
Консоль МСК-У-41Д/1350	1350	21271-135	23271-135	25271-135	7,19
Консоль МСК-У-41Д/1400	1400	21271-140	23271-140	25271-140	7,4
Консоль МСК-У-41Д/1450	1450	21271-145	23271-145	25271-145	7,61
Консоль МСК-У-41Д/1500	1500	21271-150	23271-150	25271-150	7,82

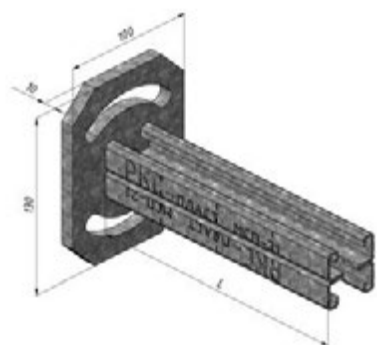
МОНТАЖНАЯ СИСТЕМА МС

Консоли МСК поворотные



Технические данные:

- Ст3сп в соответствии с ГОСТ 380; 08пс в соответствии с ГОСТ 1050-88;
- покрытие: горячее цинкование (Н), 40-200 мкм в соответствии с ГОСТ 9.307-89.
- покрытие: холодное цинкование (С), 10-20 мкм в соответствии с ГОСТ 9.301-86;
- нержавеющая сталь (А) AISI 304 в соответствии с DIN 1.4301.



Консоль МСКП-21

Наименование	Длина L, мм	Артикул			Вес кг/шт.
		-Н	-С	-А	
Консоль МСКП-21/100	100	21901-010	23901-010	25901-010	0,84
Консоль МСКП-21/150	150	21901-015	23901-015	25901-015	0,91
Консоль МСКП-21/200	200	21901-020	23901-020	25901-020	0,99
Консоль МСКП-21/250	250	21901-025	23901-025	25901-025	1,06
Консоль МСКП-21/300	300	21901-030	23901-030	25901-030	1,14
Консоль МСКП-21/350	350	21901-035	23901-035	25901-035	1,21
Консоль МСКП-21/400	400	21901-040	23901-040	25901-040	1,28
Консоль МСКП-21/450	450	21901-045	23901-045	25901-045	1,36
Консоль МСКП-21/500	500	21901-050	23901-050	25901-050	1,43
Консоль МСКП-21/550	550	21901-055	23901-055	25901-055	1,51
Консоль МСКП-21/600	600	21901-060	23901-060	25901-060	1,58
Консоль МСКП-21/650	650	21901-065	23901-065	25901-065	1,65
Консоль МСКП-21/700	700	21901-070	23901-070	25901-070	1,73
Консоль МСКП-21/750	750	21901-075	23901-075	25901-075	1,8
Консоль МСКП-21/800	800	21901-080	23901-080	25901-080	1,88
Консоль МСКП-21/850	850	21901-085	23901-085	25901-085	1,95
Консоль МСКП-21/900	900	21901-090	23901-090	25901-090	2,02
Консоль МСКП-21/950	950	21901-095	23901-095	25901-095	2,1
Консоль МСКП-21/1000	1000	21901-100	23901-100	25901-100	2,17

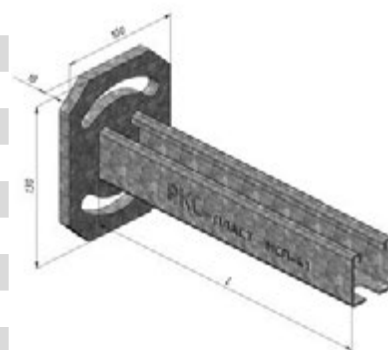
Консоль МСКП-21Д

Наименование	Длина L, мм	Артикул			Вес кг/шт.
		-Н	-С	-А	
Консоль МСКП-21Д/100	100	21926-010	23926-010	25926-010	0,99
Консоль МСКП-21Д/150	150	21926-015	23926-015	25926-015	1,14
Консоль МСКП-21Д/200	200	21926-020	23926-020	25926-020	1,28
Консоль МСКП-21Д/250	250	21926-025	23926-025	25926-025	1,43
Консоль МСКП-21Д/300	300	21926-030	23926-030	25926-030	1,58
Консоль МСКП-21Д/350	350	21926-035	23926-035	25926-035	1,72
Консоль МСКП-21Д/400	400	21926-040	23926-040	25926-040	1,87
Консоль МСКП-21Д/450	450	21926-045	23926-045	25926-045	2,01
Консоль МСКП-21Д/500	500	21926-050	23926-050	25926-050	2,16
Консоль МСКП-21Д/550	550	21926-055	23926-055	25926-055	2,31
Консоль МСКП-21Д/600	600	21926-060	23926-060	25926-060	2,45
Консоль МСКП-21Д/650	650	21926-065	23926-065	25926-065	2,6
Консоль МСКП-21Д/700	700	21926-070	23926-070	25926-070	2,74
Консоль МСКП-21Д/750	750	21926-075	23926-075	25926-075	2,89
Консоль МСКП-21Д/800	800	21926-080	23926-080	25926-080	3,04
Консоль МСКП-21Д/850	850	21926-085	23926-085	25926-085	3,18
Консоль МСКП-21Д/900	900	21926-090	23926-090	25926-090	3,33
Консоль МСКП-21Д/950	950	21926-095	23926-095	25926-095	3,47
Консоль МСКП-21Д/1000	1000	21926-100	23926-100	25926-100	3,62

Консоли МСК поворотные

Консоль МСКП-41

Наименование	Длина L, мм	Артикул			Вес кг/шт.
		-Н	-С	-А	
Консоль МСКП-41/100	100	21911-010	23911-010	25911-010	0,9
Консоль МСКП-41/150	150	21911-015	23911-015	25911-015	1,01
Консоль МСКП-41/200	200	21911-020	23911-020	25911-020	1,12
Консоль МСКП-41/250	250	21911-025	23911-025	25911-025	1,22
Консоль МСКП-41/300	300	21911-030	23911-030	25911-030	1,33
Консоль МСКП-41/350	350	21911-035	23911-035	25911-035	1,44
Консоль МСКП-41/400	400	21911-040	23911-040	25911-040	1,54
Консоль МСКП-41/450	450	21911-045	23911-045	25911-045	1,65
Консоль МСКП-41/500	500	21911-050	23911-050	25911-050	1,76
Консоль МСКП-41/550	550	21911-055	23911-055	25911-055	1,87
Консоль МСКП-41/600	600	21911-060	23911-060	25911-060	1,97
Консоль МСКП-41/650	650	21911-065	23911-065	25911-065	2,08
Консоль МСКП-41/700	700	21911-070	23911-070	25911-070	2,19
Консоль МСКП-41/750	750	21911-075	23911-075	25911-075	2,29
Консоль МСКП-41/800	800	21911-080	23911-080	25911-080	2,4
Консоль МСКП-41/850	850	21911-085	23911-085	25911-085	2,51
Консоль МСКП-41/900	900	21911-090	23911-090	25911-090	2,61
Консоль МСКП-41/950	950	21911-095	23911-095	25911-095	2,72
Консоль МСКП-41/1000	1000	21911-100	23911-100	25911-100	2,83

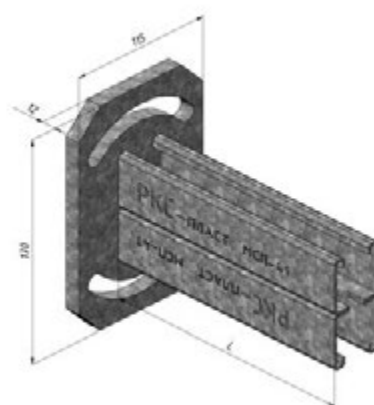


Технические данные:

- СтЗсп в соответствии с ГОСТ 380; 08пс в соответствии с ГОСТ 1050-88;
- покрытие: горячее цинкование (Н), 40-200 мкм в соответствии с ГОСТ 9.307-89.
- покрытие: холодное цинкование (С), 10-20 мкм в соответствии с ГОСТ 9.301-86;
- нержавеющая сталь (А) AISI 304 в соответствии с DIN 1.4301.

Консоль МСКП-41Д

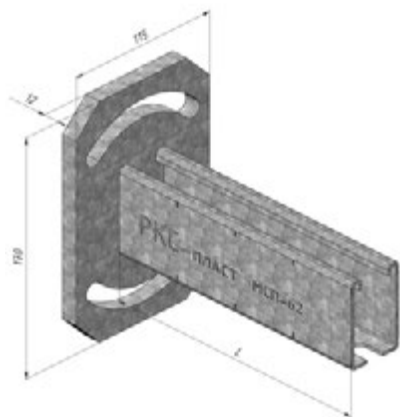
Наименование	Длина L, мм	Артикул			Вес кг/шт.
		-Н	-С	-А	
Консоль МСКП-41Д/100	100	21936-010	23936-010	25936-010	1,69
Консоль МСКП-41Д/150	150	21936-015	23936-015	25936-015	1,9
Консоль МСКП-41Д/200	200	21936-020	23936-020	25936-020	2,11
Консоль МСКП-41Д/250	250	21936-025	23936-025	25936-025	2,32
Консоль МСКП-41Д/300	300	21936-030	23936-030	25936-030	2,53
Консоль МСКП-41Д/350	350	21936-035	23936-035	25936-035	2,74
Консоль МСКП-41Д/400	400	21936-040	23936-040	25936-040	2,95
Консоль МСКП-41Д/450	450	21936-045	23936-045	25936-045	3,16
Консоль МСКП-41Д/500	500	21936-050	23936-050	25936-050	3,37
Консоль МСКП-41Д/550	550	21936-055	23936-055	25936-055	3,58
Консоль МСКП-41Д/600	600	21936-060	23936-060	25936-060	3,79
Консоль МСКП-41Д/650	650	21936-065	23936-065	25936-065	4
Консоль МСКП-41Д/700	700	21936-070	23936-070	25936-070	4,21
Консоль МСКП-41Д/750	750	21936-075	23936-075	25936-075	4,42
Консоль МСКП-41Д/800	800	21936-080	23936-080	25936-080	4,63
Консоль МСКП-41Д/850	850	21936-085	23936-085	25936-085	4,84
Консоль МСКП-41Д/900	900	21936-090	23936-090	25936-090	5,05
Консоль МСКП-41Д/950	950	21936-095	23936-095	25936-095	5,26
Консоль МСКП-41Д/1000	1000	21936-100	23936-100	25936-100	5,47



МОНТАЖНАЯ СИСТЕМА МС

Консоли МСК поворотные

Консоль МСКП-62



Технические данные:

- Ст3сп в соответствии с ГОСТ 380; 08пс в соответствии с ГОСТ 1050-88;
- покрытие: горячее цинкование (Н), 40-200 мкм в соответствии с ГОСТ 9.307-89.
- покрытие: холодное цинкование (С), 10-20 мкм в соответствии с ГОСТ 9.301-86;
- нержавеющая сталь (А) AISI 304 в соответствии с DIN 1.4301.

Наименование	Длина L, мм	Артикул			Вес кг/шт.
		-Н	-С	-А	
Консоль МСКП-62/100	100	21921-010	23921-010	25921-010	1,6
Консоль МСКП-62/150	150	21921-015	23921-015	25921-015	1,77
Консоль МСКП-62/200	200	21921-020	23921-020	25921-020	1,94
Консоль МСКП-62/250	250	21921-025	23921-025	25921-025	2,11
Консоль МСКП-62/300	300	21921-030	23921-030	25921-030	2,28
Консоль МСКП-62/350	350	21921-035	23921-035	25921-035	2,45
Консоль МСКП-62/400	400	21921-040	23921-040	25921-040	2,62
Консоль МСКП-62/450	450	21921-045	23921-045	25921-045	2,79
Консоль МСКП-62/500	500	21921-050	23921-050	25921-050	2,96
Консоль МСКП-62/550	550	21921-055	23921-055	25921-055	3,13
Консоль МСКП-62/600	600	21921-060	23921-060	25921-060	3,3
Консоль МСКП-62/650	650	21921-065	23921-065	25921-065	3,47
Консоль МСКП-62/700	700	21921-070	23921-070	25921-070	3,64
Консоль МСКП-62/750	750	21921-075	23921-075	25921-075	3,81
Консоль МСКП-62/800	800	21921-080	23921-080	25921-080	3,98
Консоль МСКП-62/850	850	21921-085	23921-085	25921-085	4,15
Консоль МСКП-62/900	900	21921-090	23921-090	25921-090	4,32
Консоль МСКП-62/950	950	21921-095	23921-095	25921-095	4,49
Консоль МСКП-62/1000	1000	21921-100	23921-100	25921-100	4,66



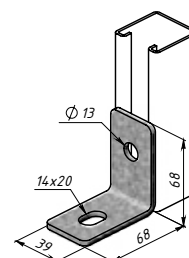
Опоры МСО используются для соединения профиля с различными типами базовых материалов.

Технические данные:

- материал СтЗсп в соответствии с ГОСТ 380;
- толщина стали: 4 мм;
- покрытие: горячее цинкование (Н), 40-200 мкм в соответствии с ГОСТ 9.307-89;
- покрытие: холодное цинкование (С), 10-20 мкм в соответствии с ГОСТ 9.301-86;
- нержавеющая сталь (А) AISI 304 в соответствии с DIN 1.4301.

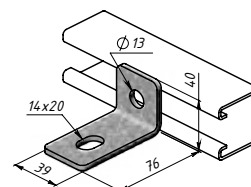
Опора МСО-2

Наименование	Артикул	Для профиля	Вес, кг/шт.
Опора МСО-2-Н	21301	Для всех профилей	0,16
Опора МСО-2-С	23301	Для всех профилей	0,16
Опора МСО-2-А	25301	Для всех профилей	0,16



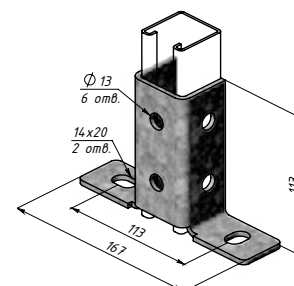
Опора МСО-3

Наименование	Артикул	Для профиля	Вес, кг/шт.
Опора МСО-3-Н	21303	Для всех профилей	0,12
Опора МСО-3-С	23303	Для всех профилей	0,12
Опора МСО-3-А	25303	Для всех профилей	0,12



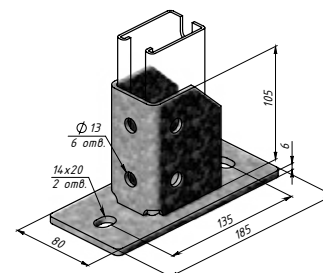
Опора МСО-2/2

Наименование	Артикул	Для профиля	Вес, кг/шт.
Опора МСО-2/2-Н	21311	Для всех профилей	0,51
Опора МСО-2/2-С	23311	Для всех профилей	0,51
Опора МСО-2/2-А	25311	Для всех профилей	0,51



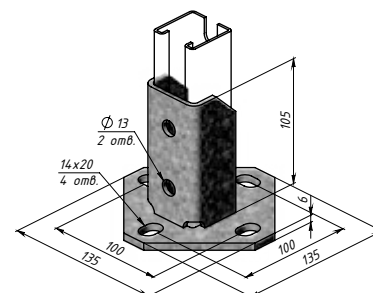
Опора МСО-21-62

Наименование	Артикул	Для профиля	Вес, кг/шт.
Опора МСО-21-62-Н	21313	МСП-21, МСП-41, МСП-62, МСП-21Д	1,24
Опора МСО-21-62-С	23313	МСП-21, МСП-41, МСП-62, МСП-21Д	1,24
Опора МСО-21-62-А	25313	МСП-21, МСП-41, МСП-62, МСП-21Д	1,24



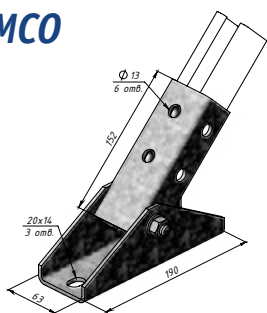
Опора МСО-21-62/45

Наименование	Артикул	Для профиля	Вес, кг/шт.
Опора МСО-21-62/45-Н	21315	МСП-21, МСП-41, МСП-62, МСП-21Д	0,89
Опора МСО-21-62/45-С	23315	МСП-21, МСП-41, МСП-62, МСП-21Д	0,89
Опора МСО-21-62/45-А	25315	МСП-21, МСП-41, МСП-62, МСП-21Д	0,89



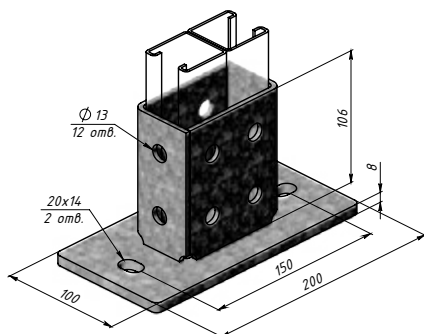
МОНТАЖНАЯ СИСТЕМА МС

Опоры МСО



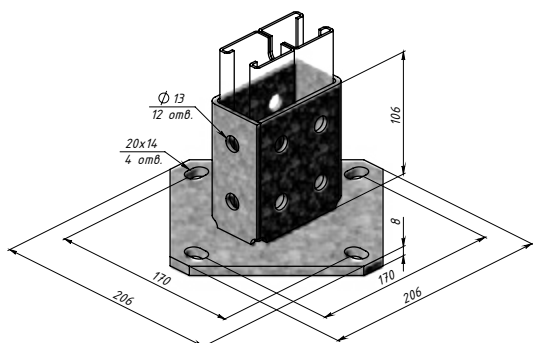
Опора МСО-П

Наименование	Артикул	Для профиля	Вес, кг/шт.
Шарнирная опора МСО-П-Н	21351	МСП-21, МСП-41, МСП-21Д	1,48
Шарнирная опора МСО-П-С	23351	МСП-21, МСП-41, МСП-21Д	1,48
Шарнирная опора МСО-П-А	25351	МСП-21, МСП-41, МСП-21Д	1,48



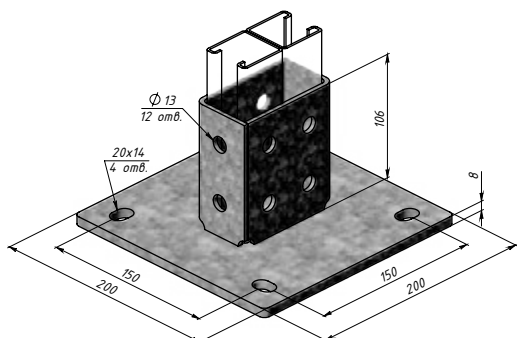
Опора МСО-82

Наименование	Артикул	Для профиля	Вес, кг/шт.
Опора МСО-82-Н	21321	МСП-41Д, 2хМСП-41, 2хМСП-21Д	2,01
Опора МСО-82-С	23321	МСП-41Д, 2хМСП-41, 2хМСП-21Д	2,01
Опора МСО-82-А	25321	МСП-41Д, 2хМСП-41, 2хМСП-21Д	2,01



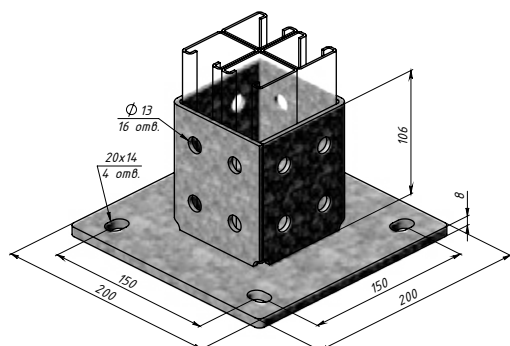
Опора МСО-82/45

Наименование	Артикул	Для профиля	Вес, кг/шт.
Опора МСО-82/45-Н	21323	МСП-41Д, 2хМСП-41, 2хМСП-21Д	2,35
Опора МСО-82/45-С	23323	МСП-41Д, 2хМСП-41, 2хМСП-21Д	2,35
Опора МСО-82/45-А	25323	МСП-41Д, 2хМСП-41, 2хМСП-21Д	2,35



Опора МСО-У-82

Наименование	Артикул	Для профиля	Вес, кг/шт.
Опора МСО-У-82-Н	21325	МСП-41Д, 2хМСП-41, 2хМСП-21Д	3,27
Опора МСО-У-82-С	23325	МСП-41Д, 2хМСП-41, 2хМСП-21Д	3,27
Опора МСО-У-82-А	25325	МСП-41Д, 2хМСП-41, 2хМСП-21Д	3,27



Опора МСО-82Д

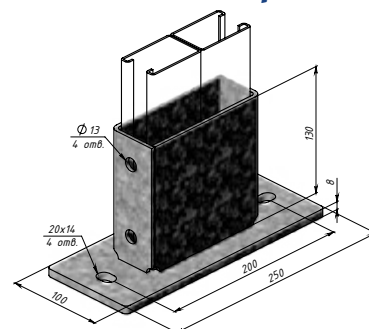
Наименование	Артикул	Для профиля	Вес, кг/шт.
Опора МСО-82Д-Н	21331	2хМСП-41Д	3,53
Опора МСО-82Д-С	23331	2хМСП-41Д	3,53
Опора МСО-82Д-А	25331	2хМСП-41Д	3,53

МОНТАЖНАЯ СИСТЕМА МС

Опоры МСО

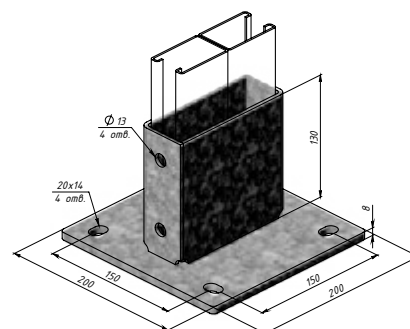
Опора МСО-124

Наименование	Артикул	Для профиля	Вес, кг/шт.
Опора МСО-124-Н	21341	МСП-124	2,97
Опора МСО-124-С	23341	МСП-124	2,97
Опора МСО-124-А	25341	МСП-124	2,97



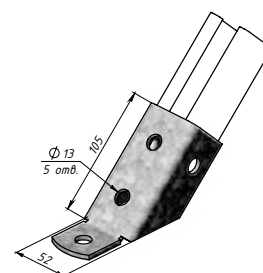
Опора МСО-У-124

Наименование	Артикул	Для профиля	Вес, кг/шт.
Опора МСО-У-124-Н	21345	МСП-124	3,88
Опора МСО-У-124-С	23345	МСП-124	3,88
Опора МСО-У-124-А	25345	МСП-124	3,88



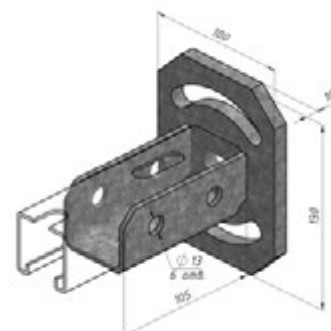
Опора МСО-45

Наименование	Артикул	Для профиля	Вес, кг/шт.
Опора МСО-45-Н	21356	МСП-21, МСП-41, МСП-21Д	0,41
Опора МСО-45-С	23356	МСП-21, МСП-41, МСП-21Д	0,41
Опора МСО-45-А	25356	МСП-21, МСП-41, МСП-21Д	0,41



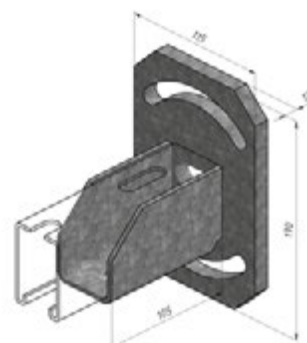
Опора МСОП-21-41

Наименование	Артикул	Для профиля	Вес, кг/шт.
Опора МСОП-21-41-Н	21360	МСП-21, МСП-41, МСП-21Д	1,15
Опора МСОП-21-41-С	23360	МСП-21, МСП-41, МСП-21Д	1,15
Опора МСОП-21-41-А	25360	МСП-21, МСП-41, МСП-21Д	1,15



Опора МСОП-62-82

Наименование	Артикул	Для профиля	Вес, кг/шт.
Опора МСОП-62-82-Н	21361	МСП-62, МСП-41Д	1,95
Опора МСОП-62-82-С	23361	МСП-62, МСП-41Д	1,95
Опора МСОП-62-82-А	25361	МСП-62, МСП-41Д	1,95



МОНТАЖНАЯ СИСТЕМА МС

Соединители МСД

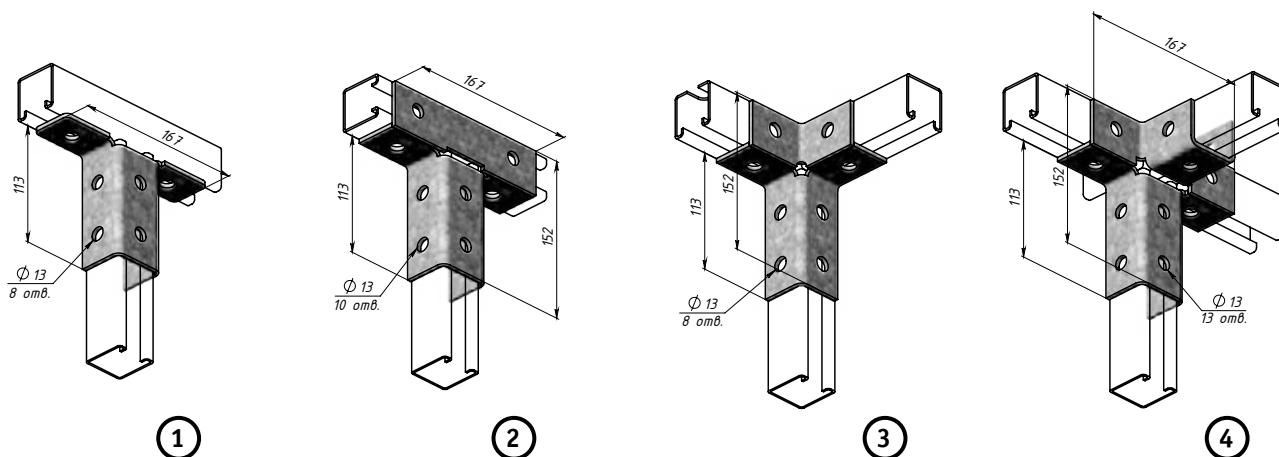
Соединители МСД используются для соединения профилей между собой.

Технические данные:

- материал СтЗсп в соответствии с ГОСТ 380;
- толщина стали: 4 мм;
- покрытие: горячее цинкование (Н), 40-200 мкм в соответствии с ГОСТ 9.307-89;
- покрытие: холодное цинкование (С), 10-20 мкм в соответствии с ГОСТ 9.301-86;
- нержавеющая сталь (А) AISI 304 в соответствии с DIN 1.4301.

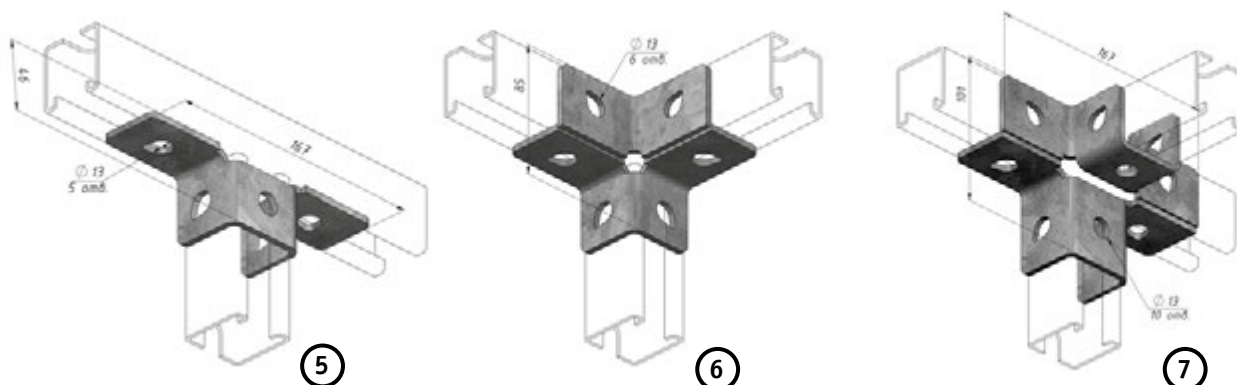
Соединители МСД

Наименование	Артикул			Вес кг/шт.	Рисунок
	-Н	-С	-А		
Соединитель МСД-2	21501	23501	25501	0,52	1
Соединитель МСД-2/1	21503	23503	25503	0,71	2
Соединитель МСД-3	21505	23505	25505	0,52	3
Соединитель МСД-4	21507	23507	25507	0,9	4



Соединители МСД

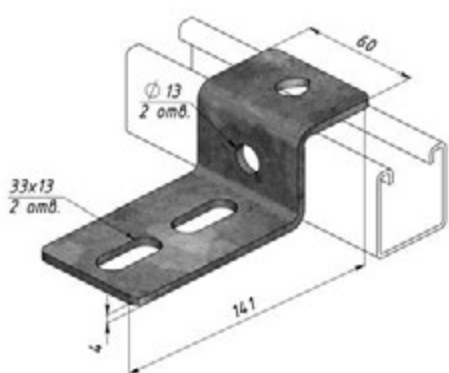
Наименование	Артикул			Вес кг/шт.	Рисунок
	-Н	-С	-А		
Соединитель МСД-2к	21517	23517	25517	0,27	5
Соединитель МСД-3к	21509	23509	25509	0,36	6
Соединитель МСД-4к	21513	23513	25513	0,63	7



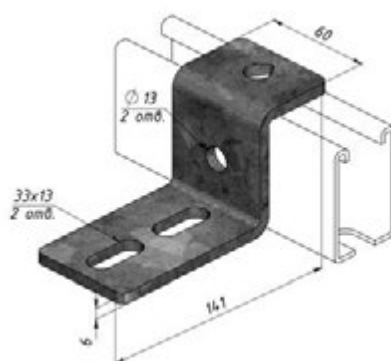
Соединители МСД

Соединители МСД-150

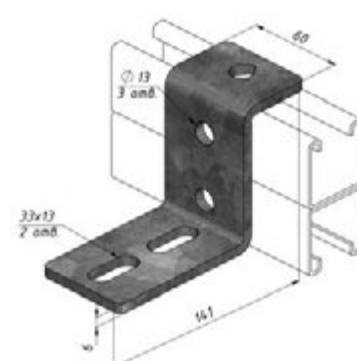
Наименование	Артикул			Вес кг/шт.	Рисунок
	-Н	-С	-А		
Соединитель МСД-150	21521	23521	25521	0,29	1
Соединитель МСД-150/62	21522	23522	25522	0,5	2
Соединитель МСД-150/41Д	21523	23523	25523	0,55	3



1



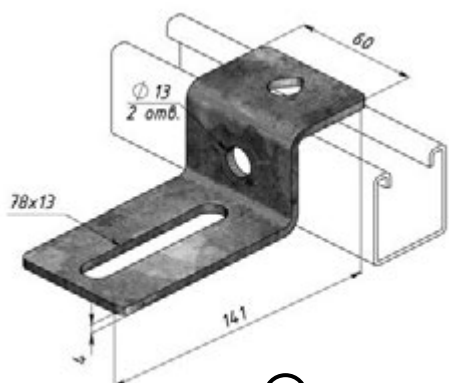
2



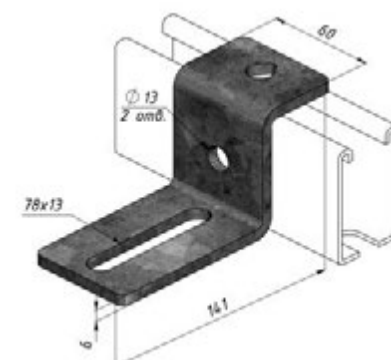
3

Соединители МСД-150/1

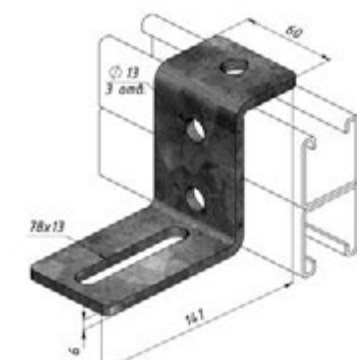
Наименование	Артикул			Вес кг/шт.	Рисунок
	-Н	-С	-А		
Соединитель МСД-150/1	21524	23524	25524	0,29	4
Соединитель МСД-150/1-62	21525	23525	25525	0,49	5
Соединитель МСД-150/1-41Д	21526	23526	25526	0,54	6



4



5



6

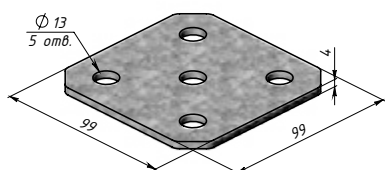
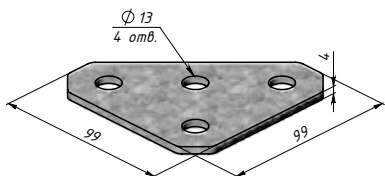
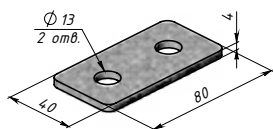
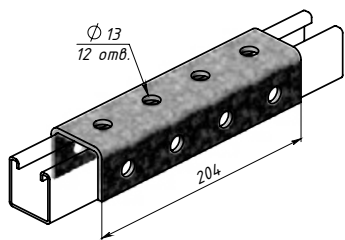
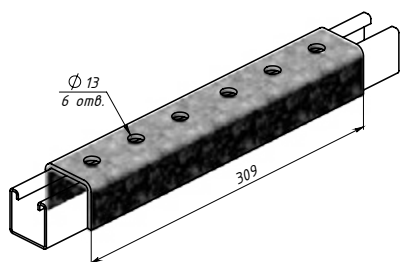
МОНТАЖНАЯ СИСТЕМА МС

Соединители МСД

Соединители МСД используются для соединения профилей между собой.

Технические данные:

- материал СтЗсп в соответствии с ГОСТ 380;
- толщина стали: 4 мм;
- покрытие: горячее цинкование (Н), 40-200 мкм в соответствии с ГОСТ 9.307-89;
- покрытие: холодное цинкование (С), 10-20 мкм в соответствии с ГОСТ 9.301-86;
- нержавеющая сталь (А) AISI 304 в соответствии с DIN 1.4301.



Соединители МСД-6

Наименование	Артикул	Вес, кг/шт.
Соединитель МСД-6-Н	21511	1,17
Соединитель МСД-6-С	23511	1,17
Соединитель МСД-6-А	25511	1,17

Соединители МСД-12

Наименование	Артикул	Вес, кг/шт.
Соединитель МСД-12-Н	21515	0,74
Соединитель МСД-12-С	23515	0,74
Соединитель МСД-12-А	25515	0,74

Соединители МСД-6 и МСД-12 используются для удлинения профиля МСП.

Соединитель МСД-П-2

Наименование	Артикул	Вес, кг/шт.
Соединитель МСД-П-2-Н	21531	0,09
Соединитель МСД-П-2-С	23531	0,09
Соединитель МСД-П-2-А	25531	0,09

Соединитель МСД-П-3

Наименование	Артикул	Вес, кг/шт.
Соединитель МСД-П-3-Н	21533	0,2
Соединитель МСД-П-3-С	23533	0,2
Соединитель МСД-П-3-А	25533	0,2

Соединитель МСД-П-4

Наименование	Артикул	Вес, кг/шт.
Соединитель МСД-П-4-Н	21535	0,27
Соединитель МСД-П-4-С	23535	0,27
Соединитель МСД-П-4-А	25535	0,27

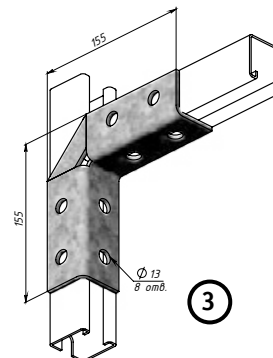
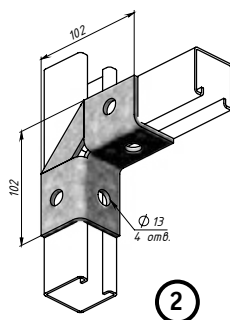
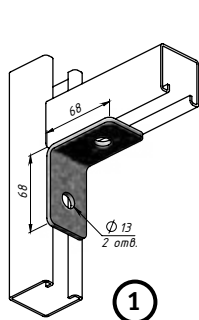
Уголки МСУ используются для соединения профилей между собой.

Технические данные:

- материал СтЗсп в соответствии с ГОСТ 380;
- толщина стали: 4 мм;
- покрытие: горячее цинкование (Н), 40-200 мкм в соответствии с ГОСТ 9.307-89;
- покрытие: холодное цинкование (С), 10-20 мкм в соответствии с ГОСТ 9.301-86;
- нержавеющая сталь (А) AISI 304 в соответствии с DIN 1.4301.

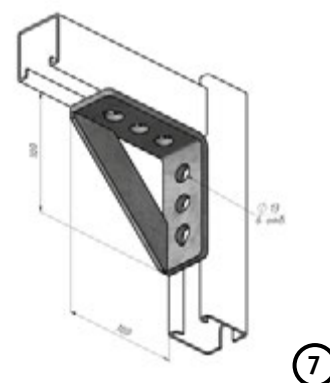
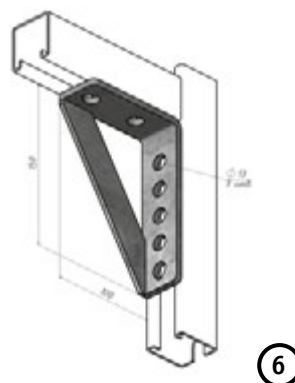
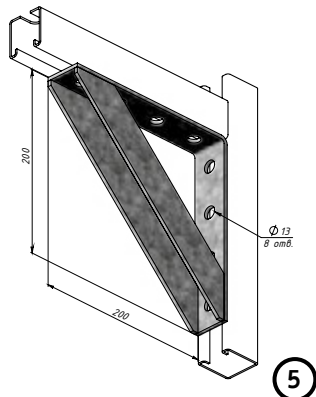
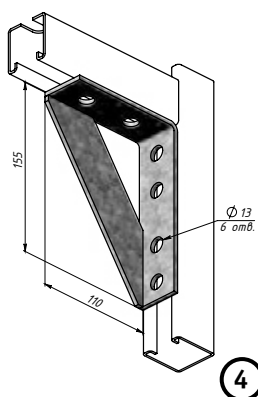
Уголки МСУ

Наименование	Артикул			Вес кг/шт.	Рисунок
	-Н	-С	-А		
Уголок МСУ-2/90	21401	23401	25401	0,16	1
Уголок МСУ-4/90	21405	23405	25405	0,31	2
Уголок МСУ-8/90	21409	23409	25409	0,54	3



Уголок-консоль МСУ-К

Наименование	Артикул			Вес кг/шт.	Рисунок
	-Н	-С	-А		
Уголок-консоль МСУ-К	21411	23411	25411	0,48	4
Уголок-консоль МСУ-К-2	21412	23412	25412	1,05	5
Уголок-консоль МСУ-К-3	21413	23413	25413	0,52	6
Уголок-консоль МСУ-К-4	21414	23414	25414	0,41	7



МОНТАЖНАЯ СИСТЕМА МС

Уголки МСУ

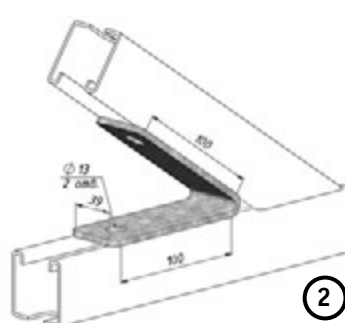
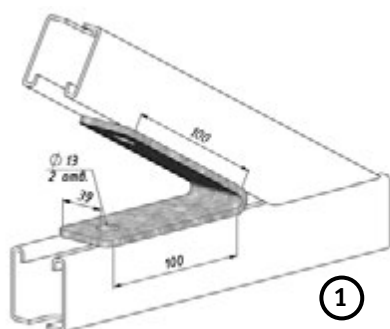
Уголки МСУ используются для соединения профилей между собой.

Технические данные:

- материал СтЗсп в соответствии с ГОСТ 380;
- толщина стали: 4 мм;
- покрытие: горячее цинкование (Н), 40-200 мкм в соответствии с ГОСТ 9.307-89;
- покрытие: холодное цинкование (С), 10-20 мкм в соответствии с ГОСТ 9.301-86;
- нержавеющая сталь (А) AISI 304 в соответствии с DIN 1.4301.

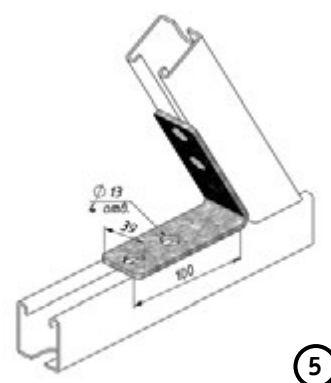
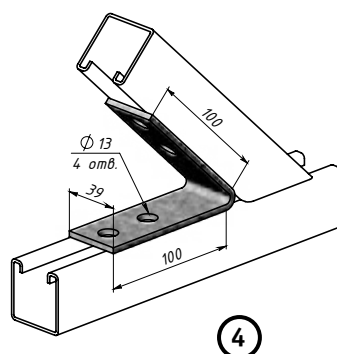
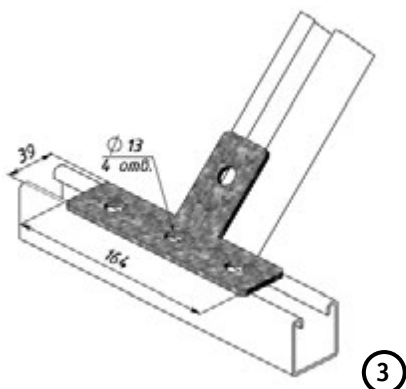
Уголки МСУ-2

Наименование	Артикул			Вес кг/шт.	Рисунок
	-Н	-С	-А		
Уголок МСУ-2/30	21400	23400	25400	0,25	1
Уголок МСУ-2/35	21402	23402	25402	0,25	2



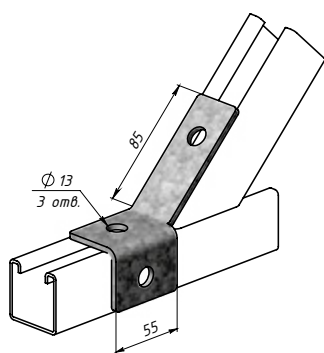
Уголки МСУ-4

Наименование	Артикул			Вес кг/шт.	Рисунок
	-Н	-С	-А		
Уголок МСУ-4Т/135	21415	23415	25415	0,26	3
Уголок МСУ-4/45	21421	23421	25421	0,24	4
Уголок МСУ-4/60	21422	23422	25422	0,24	5

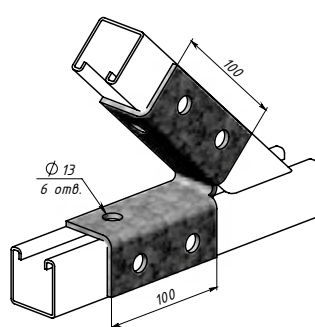


Уголки МСУ

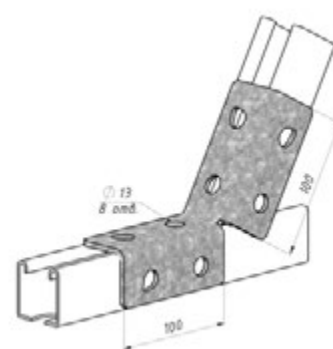
Наименование	Артикул			Вес кг/шт.	Рисунок
	-Н	-С	-А		
Уголок МСУ-3/135	21431	23431	25431	0,22	1
Уголок МСУ-6/45	21425	23425	25425	0,48	2
Уголок МСУ-8/120	21410	23410	25410	0,46	3
Уголок МСУ-8/135	21435	23435	25435	0,49	4
Уголок МСУ-Ш-8	21416	23416	25416	0,5	5
Уголок МСУ-Ш-2	21432	23432	25432	0,26	6



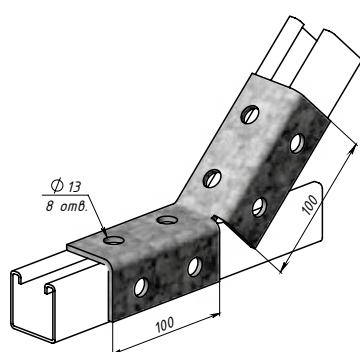
1



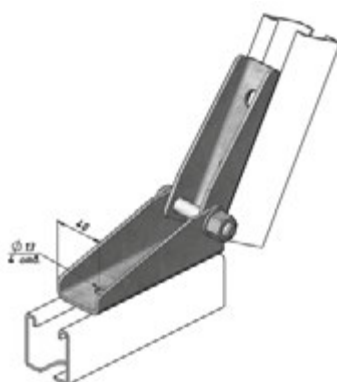
2



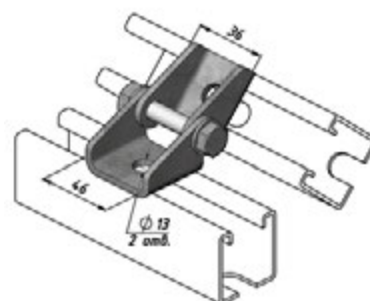
3



4



5



6

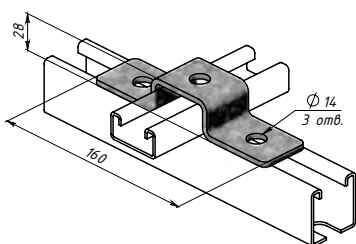
МОНТАЖНАЯ СИСТЕМА МС

Скобы-соединители МСС

Скобы-соединители МСС используются для соединения профилей между собой, а также для крепления профилей к различным типам базовых материалов.

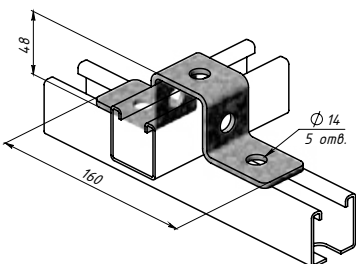
Технические данные:

- материал СтЗсп в соответствии с ГОСТ 380;
- толщина стали: 4 мм;
- покрытие: горячее цинкование (Н), 40-200 мкм в соответствии с ГОСТ 9.307-89;
- покрытие: холодное цинкование (С), 10-20 мкм в соответствии с ГОСТ 9.301-86;
- нержавеющая сталь (А) AISI 304 в соответствии с DIN 1.4301.



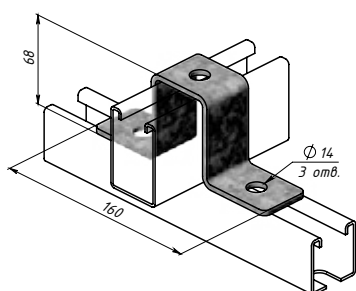
Скоба-соединитель МСС-21

Наименование	Артикул	Для профиля	Вес, кг/шт.
Скоба-соединитель МСС-21-Н	21601	МСП-21	0,23
Скоба-соединитель МСС-21-С	23601	МСП-21	0,23
Скоба-соединитель МСС-21-А	25601	МСП-21	0,23



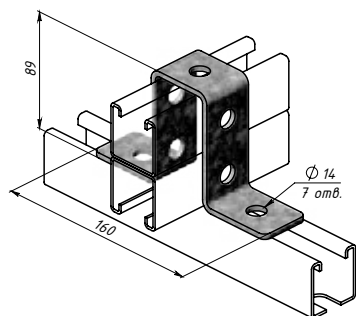
Скоба-соединитель МСС-41

Наименование	Артикул	Для профиля	Вес, кг/шт.
Скоба-соединитель МСС-41-Н	21603	МСП-41, МСП-21Д	0,28
Скоба-соединитель МСС-41-С	23603	МСП-41, МСП-21Д	0,28
Скоба-соединитель МСС-41-А	25603	МСП-41, МСП-21Д	0,28



Скоба-соединитель МСС-62

Наименование	Артикул	Для профиля	Вес, кг/шт.
Скоба-соединитель МСС-62-Н	21607	МСП-62	0,34
Скоба-соединитель МСС-62-С	23607	МСП-62	0,34
Скоба-соединитель МСС-62-А	25607	МСП-62	0,34



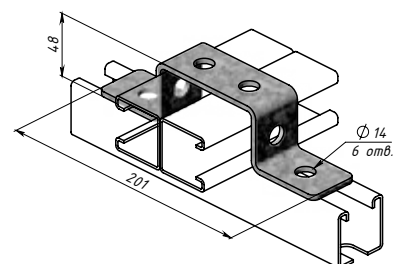
Скоба-соединитель МСС-82

Наименование	Артикул	Для профиля	Вес, кг/шт.
Скоба-соединитель МСС-82-Н	21609	2xМСП-41, 2xМСП-21Д, МСП-41Д	0,36
Скоба-соединитель МСС-82-С	23609	2xМСП-41, 2xМСП-21Д, МСП-41Д	0,36
Скоба-соединитель МСС-82-А	25609	2xМСП-41, 2xМСП-21Д, МСП-41Д	0,36

Скобы-соединители МСС

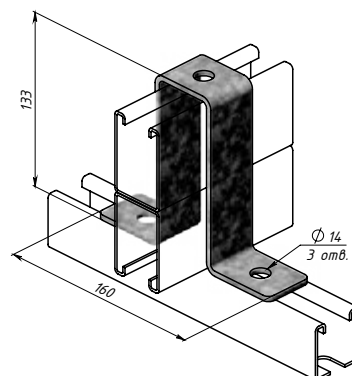
Скоба-соединитель МСС-41Д

Наименование	Артикул	Для профиля	Вес, кг/шт.
Скоба-соединитель МСС-41Д-Н	21611	2xМСП-21Д, 2xМСП-41, МСП-41Д	0,31
Скоба-соединитель МСС-41Д-С	23611	2xМСП-41, 2xМСП-21Д, МСП-41Д	0,31
Скоба-соединитель МСС-41Д-А	25611	2xМСП-41, 2xМСП-21Д, МСП-41Д	0,31



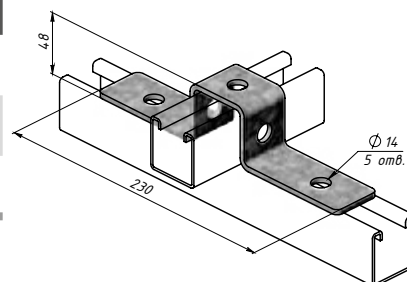
Скоба-соединитель МСС-124

Наименование	Артикул	Для профиля	Вес, кг/шт.
Скоба-соединитель МСС-124-Н	21613	МСП-124	0,48
Скоба-соединитель МСС-124-С	23613	МСП-124	0,48
Скоба-соединитель МСС-124-А	25613	МСП-124	0,48



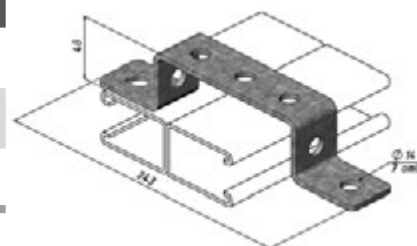
Скоба-соединитель МСС-А41

Наименование	Артикул	Для профиля	Вес, кг/шт.
Скоба-соединитель МСС-А41-Н	21621	МСП-41, МСП-21Д	0,37
Скоба-соединитель МСС-А41-С	23621	МСП-41, МСП-21Д	0,37
Скоба-соединитель МСС-А41-А	25621	МСП-41, МСП-21Д	0,37



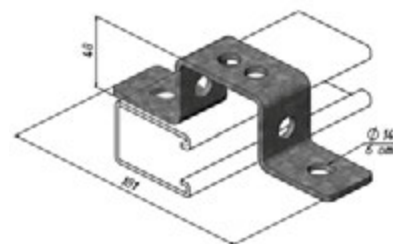
Скоба-соединитель МСС-62Д

Наименование	Артикул	Для профиля	Вес, кг/шт.
Скоба-соединитель МСС-62Д-Н	21615	МСП-124	0,36
Скоба-соединитель МСС-62Д-С	23615	МСП-124	0,36
Скоба-соединитель МСС-62Д-А	25615	МСП-124	0,36



Скоба-соединитель МСС-А62

Наименование	Артикул	Для профиля	Вес, кг/шт.
Скоба-соединитель МСС-А62-Н	21623	МСП-62	0,28
Скоба-соединитель МСС-А62-С	23623	МСП-62	0,28
Скоба-соединитель МСС-А62-А	25623	МСП-62	0,28



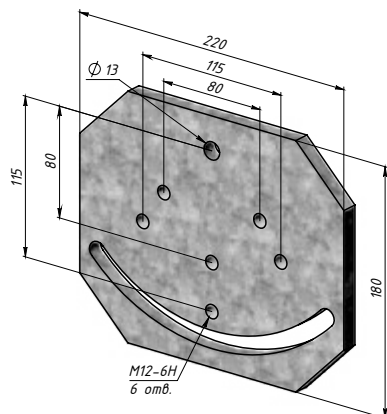
МОНТАЖНАЯ СИСТЕМА МС

Принадлежности

Поворотная пластина МСР

Технические данные:

- материал СтЗсп в соответствии с ГОСТ 380;
- толщина стали: 12 мм;
- покрытие: горячее цинкование (Н), 40-200 мкм в соответствии с ГОСТ 9.307-89;
- покрытие: холодное цинкование (С), 10-20 мкм в соответствии с ГОСТ 9.301-86;
- нержавеющая сталь (А) AISI 304 в соответствии с DIN 1.4301.



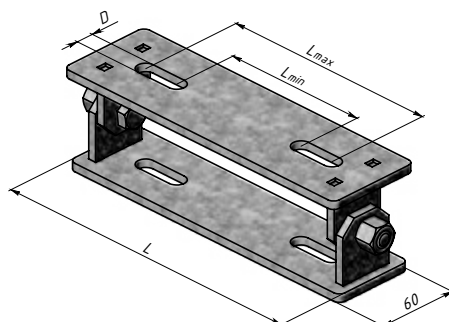
Наименование	Артикул	Вес, кг/шт.
Поворотная пластина МСР7-41-Н	21741	3,08
Поворотная пластина МСР7-41-С	23741	3,08
Поворотная пластина МСР7-41-А	25741	3,08

Шарниры МСН

Технические данные:

- материал СтЗсп в соответствии с ГОСТ 380;
- толщина стали: 6 мм;
- покрытие: горячее цинкование (Н), 40-200 мкм в соответствии с ГОСТ 9.307-89;
- покрытие: холодное цинкование (С), 10-20 мкм в соответствии с ГОСТ 9.301-86;
- нержавеющая сталь (А) AISI 304 в соответствии с DIN 1.4301.

Наименование	Артикул			Для креплений	Вес, кг/шт.	Размеры, мм			
	-Н	-С	-А			L	L _{min}	L _{max}	D
Шарнир МСН-М10-1	21735	23735	25735	РКК-25/40, РКК-40/60	1,27	165	51	99	11
Шарнир МСН-М10-2	21736	23736	25736	УКК-60	1,45	200	66	134	11
Шарнир МСН-М12-1	21737	23737	25737	УКК3-35/50, УКК3-35/55, ВКК-65/90, ВКК-85/105	1,75	235	108	162	13
Шарнир МСН-М12-2	21738	23738	25738	УКК3-40/70, ВКК-100/125, ВКК-125/150, ВКК-130/160	2,06	285	158	212	13
Шарнир МСН-М16-1	21739	23739	25739	ВКК3-65/90, ВКК3-85/110	2,59	360	197	283	17
Шарнир МСН-М16-2	21740	23740	25740	ВКК3-110/135	2,89	410	227	333	17



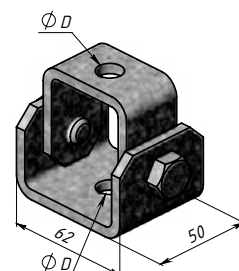
Принадлежности

Универсальные шарниры МСН-У

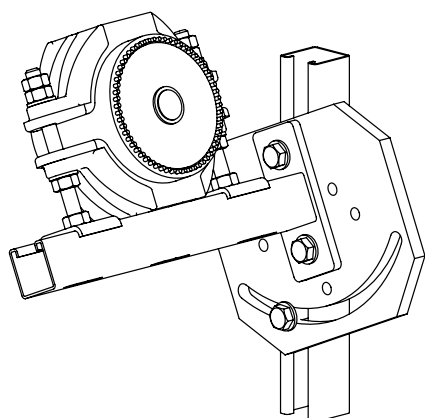
Технические данные:

- материал СтЗсп в соответствии с ГОСТ 380;
- толщина стали: 5 мм;
- горячее цинкование (Н), 40-200 мкм в соответствии с ГОСТ 9.307-89;
- покрытие: холодное цинкование (С), 10-20 мкм в соответствии с ГОСТ 9.301-86;
- нержавеющая сталь (А) AISI 304 в соответствии с DIN 1.4301.

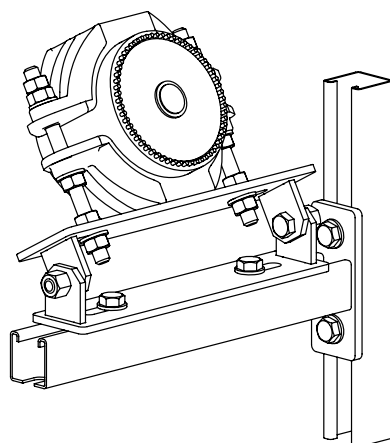
Наименование	Артикул			Вес, кг/шт.	D, мм
	-Н	-С	-А		
Универсальный шарнир МСН-У-М12	21728	23728	25728	0,43	13
Универсальный шарнир МСН-У-М16	21730	23730	25730	0,42	17



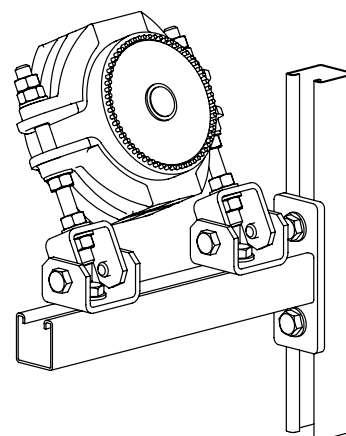
Примеры использования элементов для поворота кабеля



Поворотная пластина МСР



Шарнир МСН



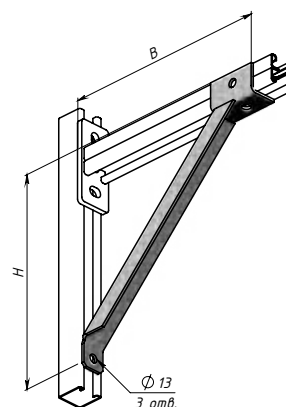
Универсальные шарниры МСН-У

Укосина для консолей МСК-К

Технические данные:

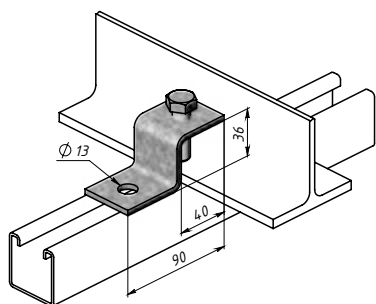
- материал СтЗсп в соответствии с ГОСТ 380;
- толщина стали: 4 мм;
- покрытие: горячее цинкование (Н), 40-200 мкм в соответствии с ГОСТ 9.307-89;
- покрытие: холодное цинкование (С), 10-20 мкм в соответствии с ГОСТ 9.301-86;
- нержавеющая сталь (А) AISI 304 в соответствии с DIN 1.4301.

Наименование	Артикул			Вес, кг/шт.	D, мм	H, мм
	-Н	-С	-А			
Укосина для консолей МСК-К-328	21801	23801	25801	0,96	324	328
Укосина для консолей МСК-К-528	21803	23803	25803	1,56	524	528



МОНТАЖНАЯ СИСТЕМА МС

Принадлежности



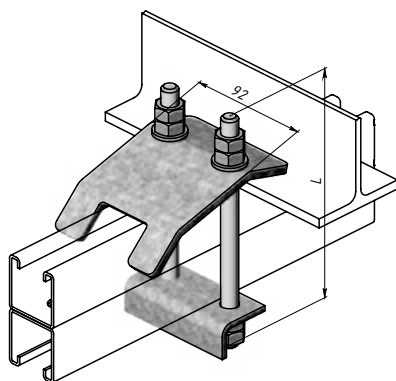
Балочный зажим МСБ-2

Технические данные:

- материал СтЗсп в соответствии с ГОСТ 380;
- толщина стали: 4 мм;
- покрытие: горячее цинкование (Н), 40-200 мкм в соответствии с ГОСТ 9.307-89;
- покрытие: холодное цинкование (С), 10-20 мкм в соответствии с ГОСТ 9.301-86;
- нержавеющая сталь (А) AISI 304 в соответствии с DIN 1.4301.

Поставляется в комплекте с прижимным болтом.

Наименование	Артикул	Вес, кг/шт.
Балочный зажим МСБ-2-Н	21701	0,19
Балочный зажим МСБ-2-С	23701	0,19
Балочный зажим МСБ-2-А	25701	0,19



Балочный зажим МСБ

Технические данные:

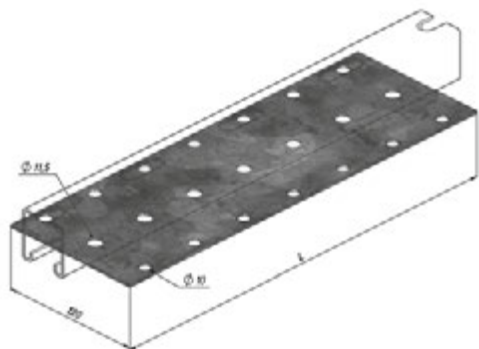
- материал СтЗсп в соответствии с ГОСТ 380;
- покрытие: горячее цинкование (Н), 40-200 мкм в соответствии с ГОСТ 9.307-89;
- покрытие: холодное цинкование (С), 10-20 мкм в соответствии с ГОСТ 9.301-86;
- нержавеющая сталь (А) AISI 304 в соответствии с DIN 1.4301.

Наименование	Артикул			Вес, кг/шт.	L, мм
	-Н	-С	-А		
Балочный зажим МСБ-21-41	21703	23703	25703	1,08	130
Балочный зажим МСБ-41-82	21705	23705	25705	1,16	175
Балочный зажим МСБ-82-124	21707	23707	25707	1,23	215

Опорная пластина МСАА

Технические данные:

- материал СтЗсп в соответствии с ГОСТ 380;
- толщина стали: 2 мм;
- покрытие: горячее цинкование (Н), 40-200 мкм в соответствии с ГОСТ 9.307-89;
- покрытие: холодное цинкование (С), 10-20 мкм в соответствии с ГОСТ 9.301-86;
- нержавеющая сталь (А) AISI 304 в соответствии с DIN 1.4301.



Наименование	Артикул			Вес, кг/шт.	L, мм
	-Н	-С	-А		
Опорная пластина МСАА-200x120	21781	23781	25781	0,36	200
Опорная пластина МСАА-300x120	21782	23782	25782	0,54	300
Опорная пластина МСАА-350x120	21783	23783	25783	0,62	350
Опорная пластина МСАА-500x120	21785	23785	25785	0,89	500

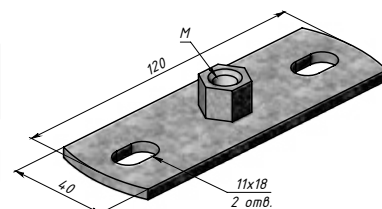
Принадлежности

Опорная пластина МГС2

Технические данные:

- материал СтЗсп в соответствии с ГОСТ 380;
- толщина стали: 4 мм;
- покрытие: горячее цинкование (Н), 40-200 мкм в соответствии с ГОСТ 9.307-89;
- покрытие: холодное цинкование (С), 10-20 мкм в соответствии с ГОСТ 9.301-86;
- нержавеющая сталь (А) AISI 304 в соответствии с DIN 1.4301.

Наименование	Артикул			Вес, кг/шт.	М, мм
	-Н	-С	-А		
Опорная пластина МГС2-М6	21790	23790	25790	0,14	М6
Опорная пластина МГС2-М8	21791	23791	25791	0,14	М8
Опорная пластина МГС2-М10	21792	23792	25792	0,15	М10
Опорная пластина МГС2-М12	21793	23793	25793	0,16	М12
Опорная пластина МГС2-М16	21794	23794	25794	0,19	М16

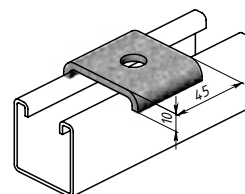


Шайба монтажная МСШ

Технические данные:

- материал СтЗсп в соответствии с ГОСТ 380;
- толщина стали: 4 мм;
- покрытие: горячее цинкование (Н), 40-200 мкм в соответствии с ГОСТ 9.307-89;
- покрытие: холодное цинкование (С), 10-20 мкм в соответствии с ГОСТ 9.301-86;
- нержавеющая сталь (А) AISI 304 в соответствии с DIN 1.4301.

Наименование	Артикул			Вес, кг/шт.	Отверстие под резьбу
	-Н	-С	-А		
Шайба монтажная МСШ-9	21713	23713	25713	0,082	М8
Шайба монтажная МСШ-11	21715	23715	25715	0,081	М10
Шайба монтажная МСШ-13	21717	23717	25717	0,08	М12
Шайба монтажная МСШ-17	21719	23719	25719	0,076	М17

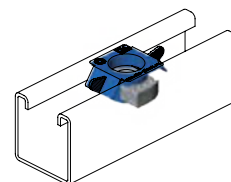
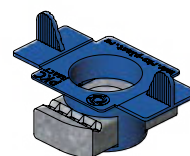


Монтажная гайка МСГ

Технические данные:

- материал СтЗсп в соответствии с ГОСТ 380;
- покрытие: горячее цинкование (Н), 40-200 мкм в соответствии с ГОСТ 9.307-89;
- покрытие: холодное цинкование (С), 10-20 мкм в соответствии с ГОСТ 9.301-86;
- нержавеющая сталь (А) AISI 304 в соответствии с DIN 1.4301.

Наименование	Артикул			Вес, кг/шт.	Резьба
	-Н	-С	-А		
Монтажная гайка МСГ-М8	21753	23753	25753	0,03	М8
Монтажная гайка МСГ-М10	21755	23755	25755	0,04	М10
Монтажная гайка МСГ-М12	21757	23757	25757	0,04	М12
Монтажная гайка МСГ-М16	21759	23759	25759	0,05	М17

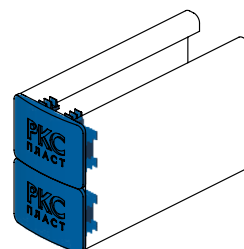


Декоративная крышка МСЕ

Технические данные:

- материал полипропилен (PP) в соответствии с ГОСТ 26996-86.

Наименование	Артикул	Для профиля	Вес, кг/шт.
Декоративная крышка МСЕ-21	26763	МСП-21, МСП-21Д	0,003
Декоративная крышка МСЕ-31	26764	МСП-62, МСП-124	0,005
Декоративная крышка МСЕ-41	26765	МСП-41, МСП-41Д	0,006



МОНТАЖНАЯ СИСТЕМА МС

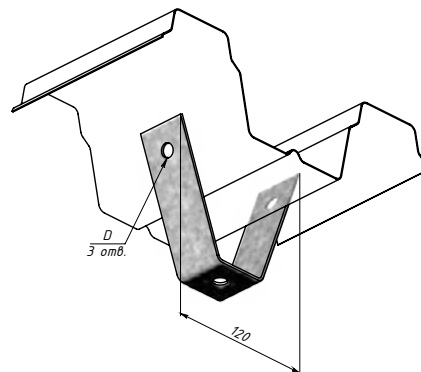
Принадлежности

Подвес к профнастилу ПП

Технические данные:

- материал СтЗсп в соответствии с ГОСТ 380;
- толщина стали: 2 мм;
- покрытие: горячее цинкование (Н), 40-200 мкм в соответствии с ГОСТ 9.307-89;
- покрытие: холодное цинкование (С), 10-20 мкм в соответствии с ГОСТ 9.301-86;
- нержавеющая сталь (А) AISI 304 в соответствии с DIN 1.4301.

Наименование	Артикул			Вес, кг/шт.	D, мм
	-Н	-С	-А		
Подвес к профнастилу ПП-М10	21815	23815	25815	0,16	11
Подвес к профнастилу ПП-М12	21816	23816	25816	0,16	13

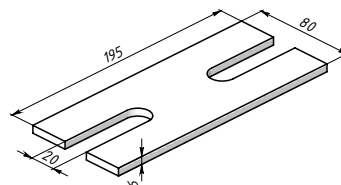


Пластина МСИ-2

Технические данные:

- материал ПНД в соответствии с ГОСТ 16338-85;
- толщина: 6 мм.

Наименование	Артикул	Вес, кг/шт.
Пластина МСИ-2	26771	0,07

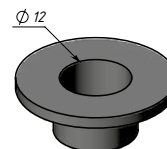


Шайба-изолятор МСИ-10

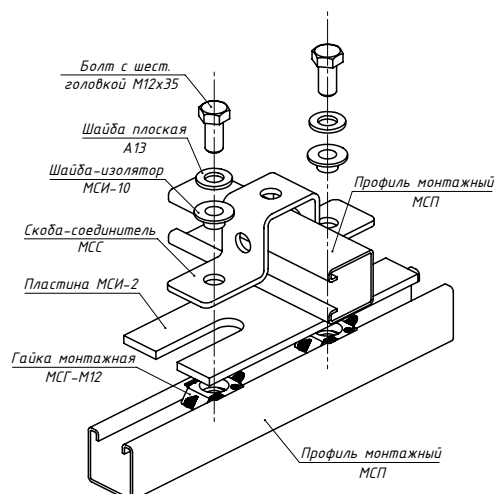
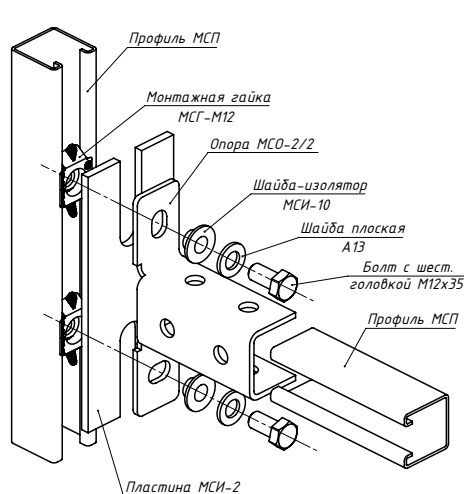
Технические данные:

- материал ПНД в соответствии с ГОСТ 16338-85.

Наименование	Артикул	Вес, кг/шт.
Шайба-изолятор МСИ-10	26773	0,001

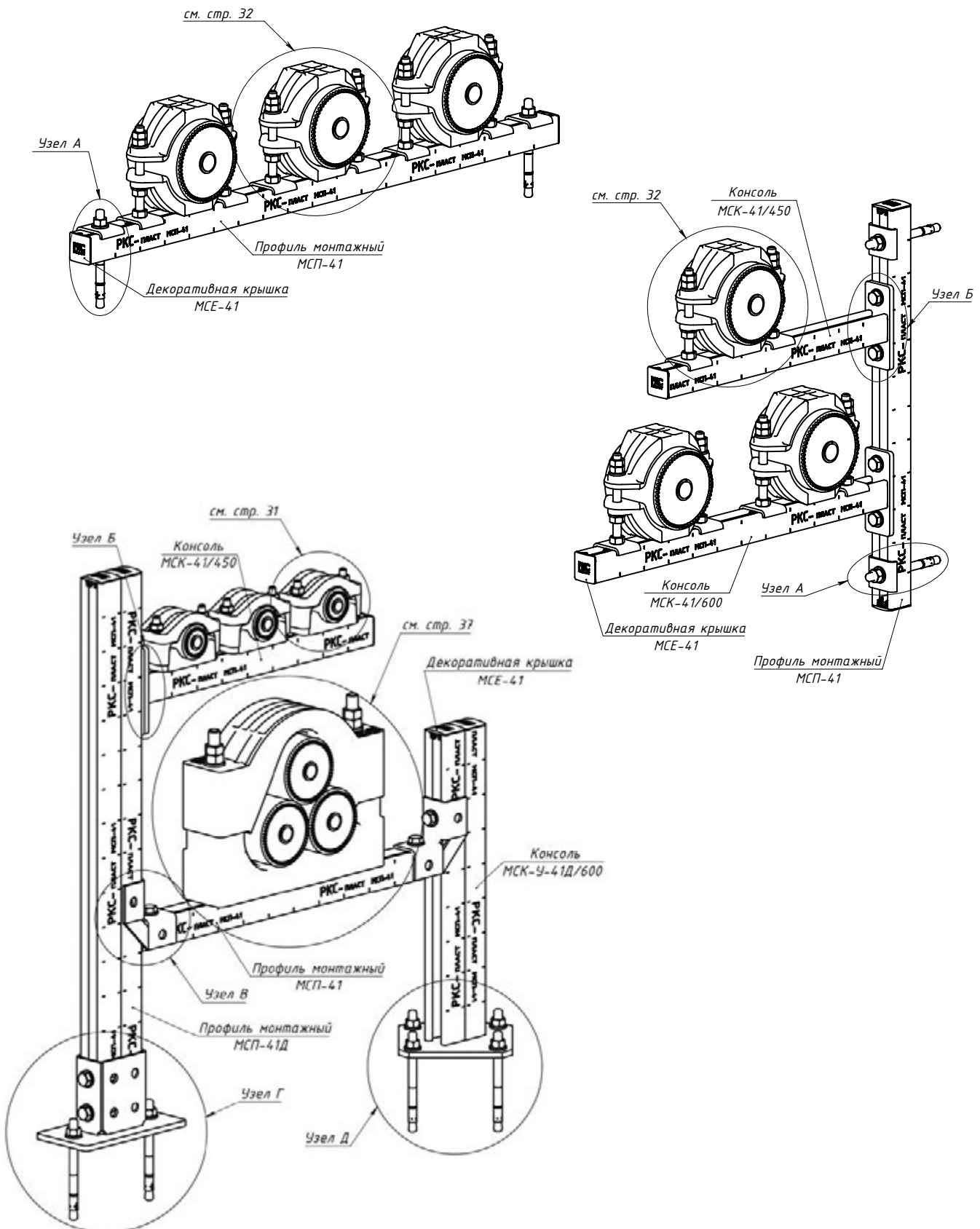


Примеры использования пластины МСИ-2 и шайбы-изолятора МСИ-10



МОНТАЖНАЯ СИСТЕМА МС

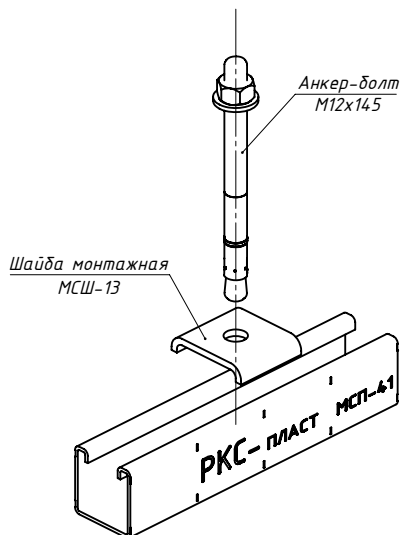
Типовые сборочные узлы



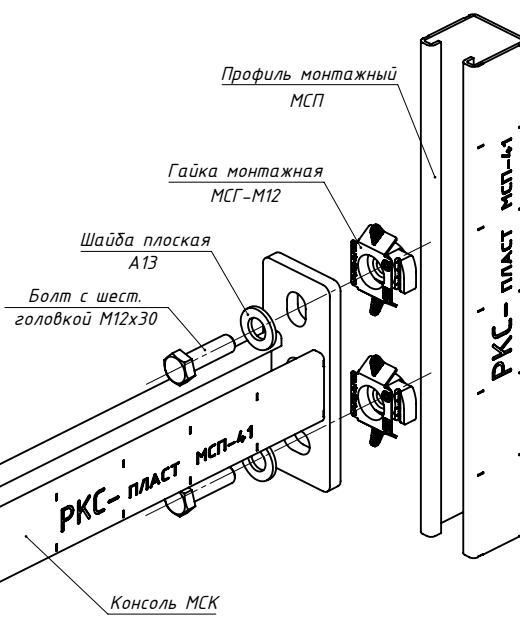
МОНТАЖНАЯ СИСТЕМА МС

Типовые сборочные узлы

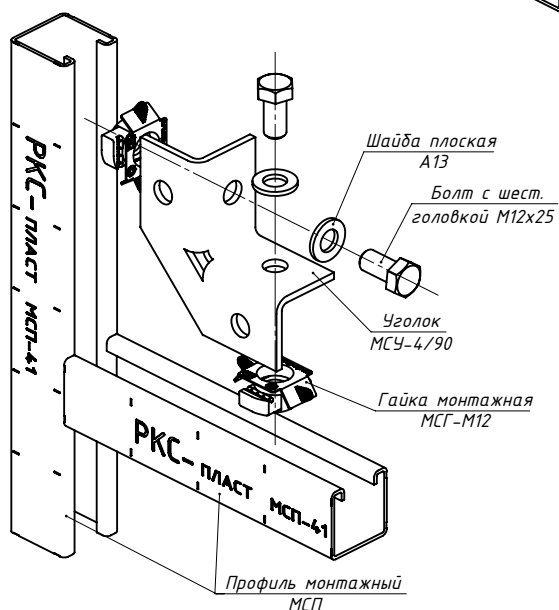
Узел А



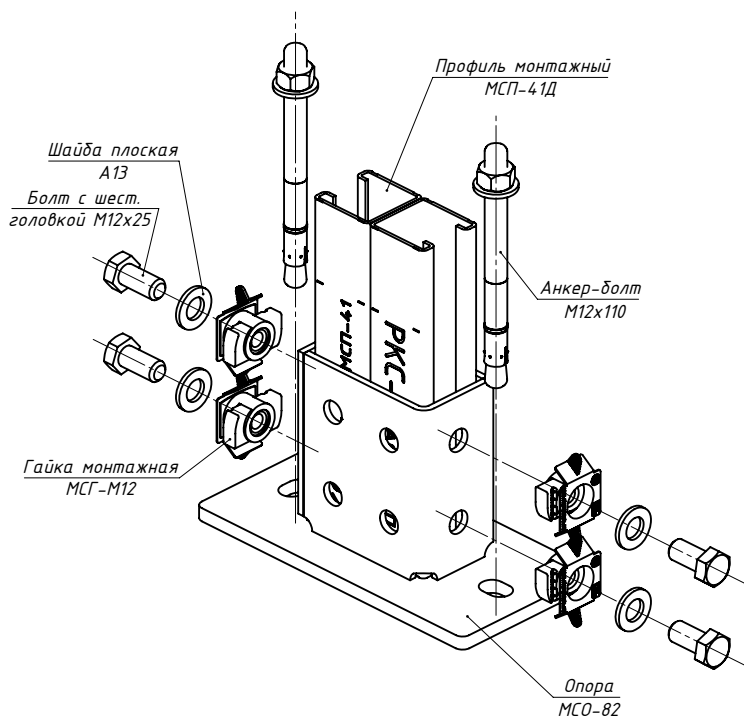
Узел Б



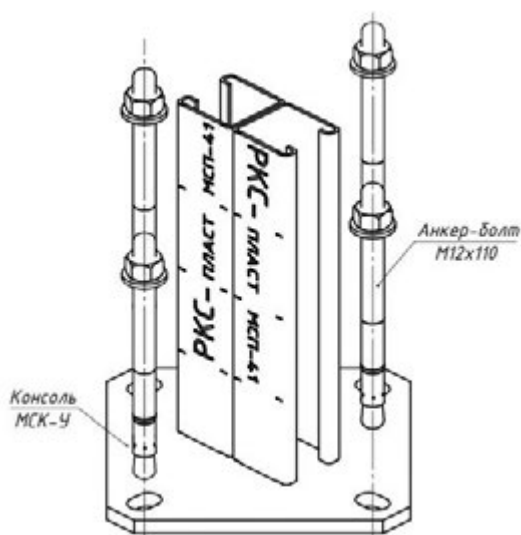
Узел В



Узел Г



Узел Д



МОНТАЖНАЯ СИСТЕМА МТ



Монтажная система МТ разработана для высоких нагрузок.

Область применения:

- кабельные эстакады;
- металлоконструкции для кабельных трасс высокого и сверхвысокого напряжений;
- фальшполы с повышенными требованиями к нагрузкам;
- каркас быстросборных сооружений.

Преимущества:

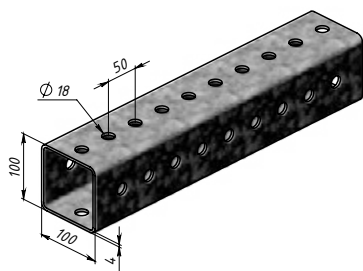
- сечение несущего профиля удовлетворяет повышенным требованиям к несущей способности;
- полная совместимость с монтажной системой МС;
- возможность монтажа со всех сторон профиля;
- удобный и быстрый монтаж без использования сварки.

Монтажный профиль МТП

Технические данные:

- сталь С245 в соответствии с ГОСТ 27772-88;
- возможно изготовление профиля любой длины до 6 м;
- покрытие: горячее цинкование (Н), 40-200 мкм в соответствии с ГОСТ 9.307-89.

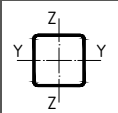
Допустимые изгибающие нагрузки для профиля приведены в таблице.



Профиль монтажный МТП-100

Наименование	Артикул	Вес м/п, кг
Профиль монтажный МТП-100-Н	41111	10,85

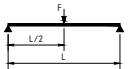
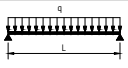
Технические характеристики

		Допустимое напряжение в стали $\sigma_{доп.}$, Н/мм ²	Вес профиля м/п, кг	Поперечное сечение профиля, см ²	Момент инерции $J_z=J_y$, см ⁴	Момент сопротивления $W_z=W_y$, см ³
МТП-100		188	11,01	15,08	229,71	45,94

Максимальные нагрузки на монтажный профиль МТП

Представленные ниже технические характеристики действительны для статических нагрузок.

Все показатели были рассчитаны для допустимого напряжения стали=188 Н/мм², и им соответствует максимально допустимый прогиб L/200.

Длина, мм (L)	500	1000	1500	2000	2500	3000
Сосредоточенная нагрузка, кН 	69,1	34,5	23,0	17,3	13,8	11,5
Распределенная нагрузка, кН/м 	276,4	69,1	30,7	17,3	11,1	6,8

МОНТАЖНАЯ СИСТЕМА МТ

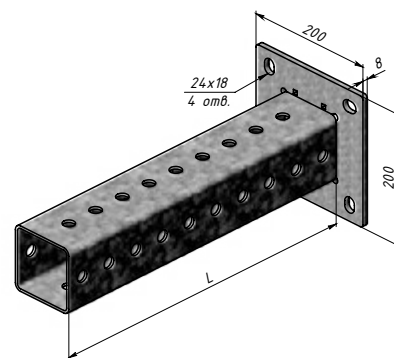
Консоли МТК

Технические данные:

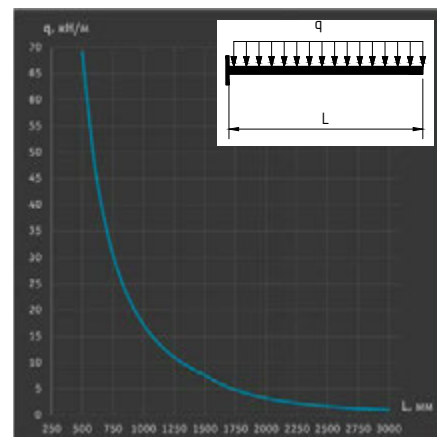
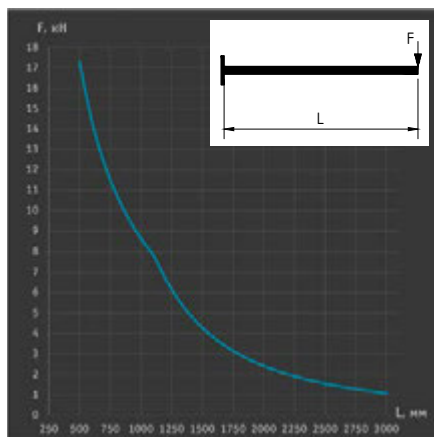
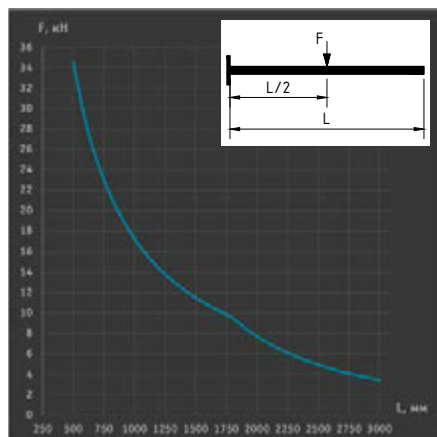
- сталь С245 в соответствии с ГОСТ 27772-88;
- возможно изготовление консолей нестандартной длины;
- покрытие: горячее цинкование (Н), 40-200 мкм в соответствии с ГОСТ 9.307-89.

Консоль МТК-100

Наименование	Артикул	Длина профиля L, мм	Вес, кг/шт.
Консоль МТК-100/500-Н	41211-050	500	7,88
Консоль МТК-100/600-Н	41211-060	600	8,98
Консоль МТК-100/700-Н	41211-070	700	10,08
Консоль МТК-100/800-Н	41211-080	800	11,18
Консоль МТК-100/900-Н	41211-090	900	12,28
Консоль МТК-100/1000-Н	41211-100	1000	13,39
Консоль МТК-100/1100-Н	41211-110	1100	14,49
Консоль МТК-100/1200-Н	41211-120	1200	15,59
Консоль МТК-100/1300-Н	41211-130	1300	16,69
Консоль МТК-100/1400-Н	41211-140	1400	17,79
Консоль МТК-100/1500-Н	41211-150	1500	18,89
Консоль МТК-100/1600-Н	41211-160	1600	19,99
Консоль МТК-100/1700-Н	41211-170	1700	21,09
Консоль МТК-100/1800-Н	41211-180	1800	22,19
Консоль МТК-100/1900-Н	41211-190	1900	23,29
Консоль МТК-100/2000-Н	41211-200	2000	24,39
Консоль МТК-100/2100-Н	41211-210	2100	25,5
Консоль МТК-100/2200-Н	41211-220	2200	26,6
Консоль МТК-100/2300-Н	41211-230	2300	27,7
Консоль МТК-100/2400-Н	41211-240	2400	28,8
Консоль МТК-100/2500-Н	41211-250	2500	29,9
Консоль МТК-100/2600-Н	41211-260	2600	31
Консоль МТК-100/2700-Н	41211-270	2700	32,1
Консоль МТК-100/2800-Н	41211-280	2800	33,2
Консоль МТК-100/2900-Н	41211-290	2900	34,3
Консоль МТК-100/3000-Н	41211-300	3000	35,4



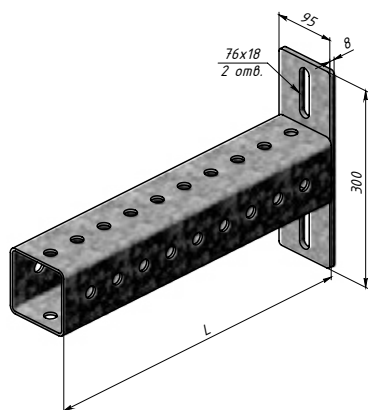
Технические характеристики консолей МТК-100



Определенные технические характеристики действительны для статических нагрузок.

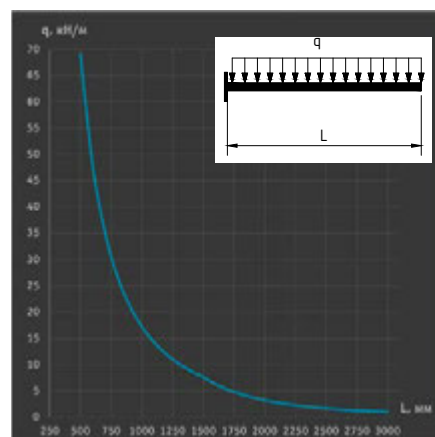
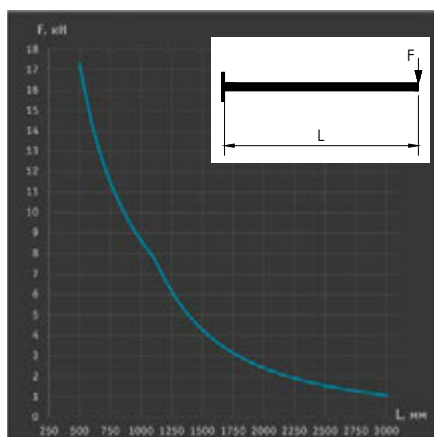
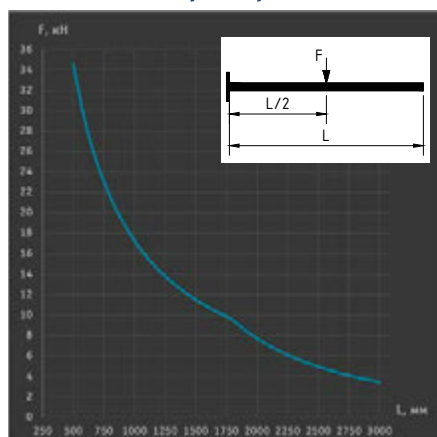
Все показатели были рассчитаны для допустимого напряжения стали 188 Н/мм² и соответствуют максимально допустимому прогибу L/150.

Консоль МТК2-100



Наименование	Артикул	Длина профиля L, мм	Вес, кг/шт.
Консоль МТК2-100/500-Н	41212-050	500	7,14
Консоль МТК2-100/600-Н	41212-060	600	8,24
Консоль МТК2-100/700-Н	41212-070	700	9,34
Консоль МТК2-100/800-Н	41212-080	800	10,44
Консоль МТК2-100/900-Н	41212-090	900	11,54
Консоль МТК2-100/1000-Н	41212-100	1000	12,64
Консоль МТК2-100/1100-Н	41212-110	1100	13,75
Консоль МТК2-100/1200-Н	41212-120	1200	14,85
Консоль МТК2-100/1300-Н	41212-130	1300	15,95
Консоль МТК2-100/1400-Н	41212-140	1400	17,05
Консоль МТК2-100/1500-Н	41212-150	1500	18,15
Консоль МТК2-100/1600-Н	41212-160	1600	19,25
Консоль МТК2-100/1700-Н	41212-170	1700	20,35
Консоль МТК2-100/1800-Н	41212-180	1800	21,45
Консоль МТК2-100/1900-Н	41212-190	1900	22,55
Консоль МТК2-100/2000-Н	41212-200	2000	23,65
Консоль МТК2-100/2100-Н	41212-210	2100	24,75
Консоль МТК2-100/2200-Н	41212-220	2200	25,85
Консоль МТК2-100/2300-Н	41212-230	2300	26,95
Консоль МТК2-100/2400-Н	41212-240	2400	28,05
Консоль МТК2-100/2500-Н	41212-250	2500	29,16
Консоль МТК2-100/2600-Н	41212-260	2600	30,16
Консоль МТК2-100/2700-Н	41212-270	2700	31,16
Консоль МТК2-100/2800-Н	41212-280	2800	32,16
Консоль МТК2-100/2900-Н	41212-290	2900	33,16
Консоль МТК2-100/3000-Н	41212-300	3000	34,16

Технические характеристики консолей МТК2-100



Определенные технические характеристики действительны для статических нагрузок. Все показатели были рассчитаны для допустимого напряжения стали 188 Н/мм² и соответствуют максимально допустимому прогибу L/150.

МОНТАЖНАЯ СИСТЕМА МТ

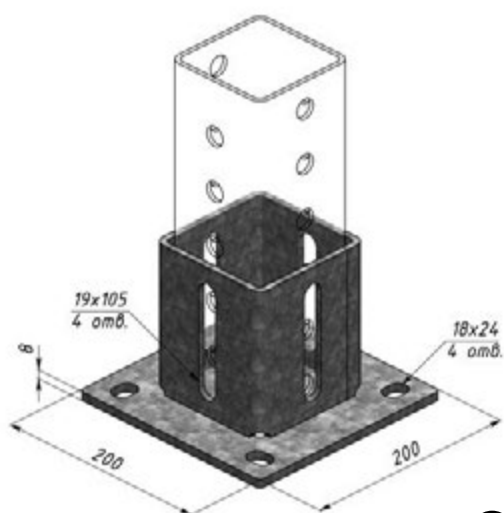
Опоры МТО

Технические данные:

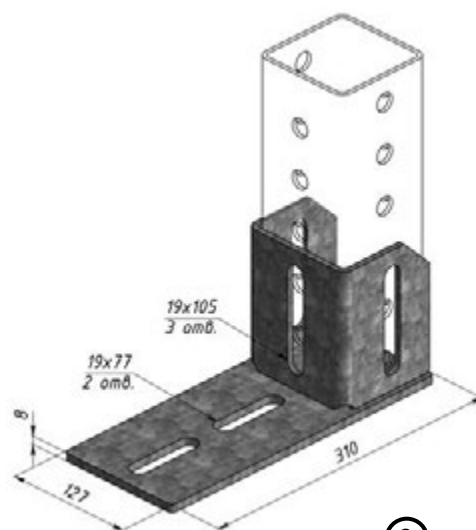
- сталь С245 в соответствии с ГОСТ 27772-88;
- покрытие: горячее цинкование (Н), 40-200 мкм в соответствии с ГОСТ 9.307-89.

Опоры МТО

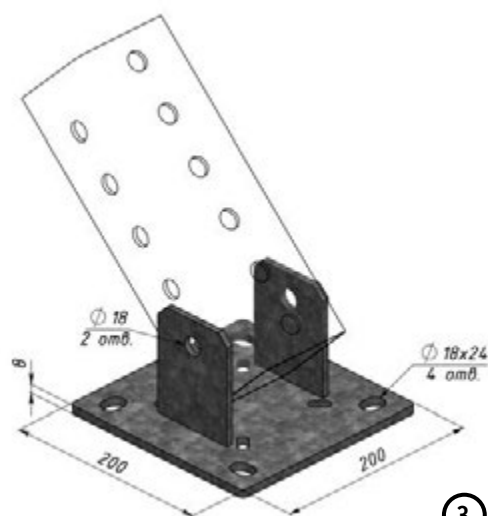
Наименование	Артикул	Вес, кг/шт.	Рисунок
Опора МТО-100-Н	41311	4,74	1
Опора МТО-1-Н	41312	3,84	2
Опора МТО-Ш-100-Н	41313	3,1	3



1



2



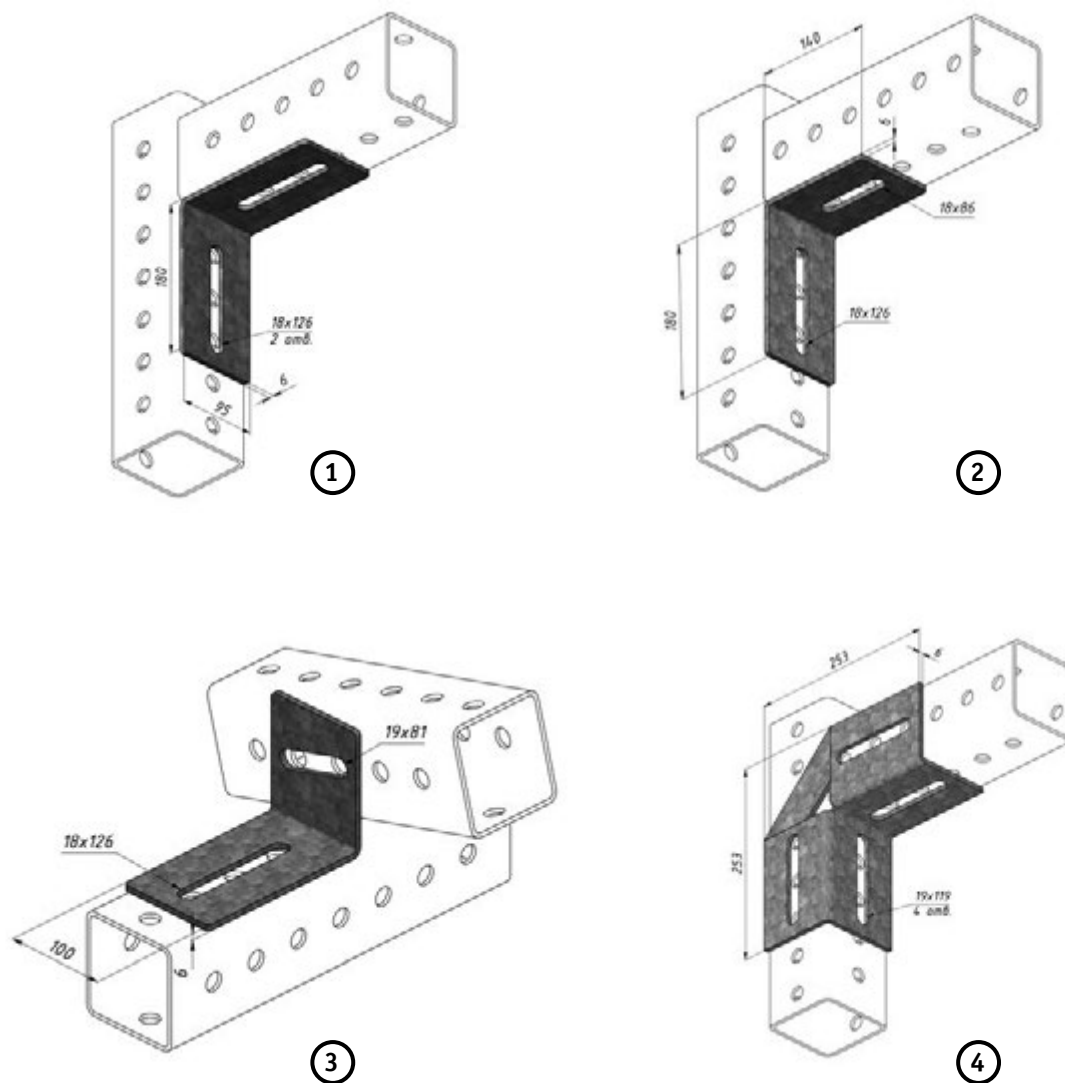
3

Технические данные:

- сталь С245 в соответствии с ГОСТ 27772-88;
- покрытие: горячее цинкование (Н), 40-200 мкм в соответствии с ГОСТ 9.307-89.

Уголки МТУ

Наименование	Артикул	Вес, кг/шт.	Рисунок
Уголок МТУ-1-Н	41411	1,36	1
Уголок МТУ-1/1-Н	41412	1,22	2
Уголок МТУ-1/2-Н	41413	1,22	3
Уголок МТУ-4/90-Н	41414	2,58	4



МОНТАЖНАЯ СИСТЕМА МТ

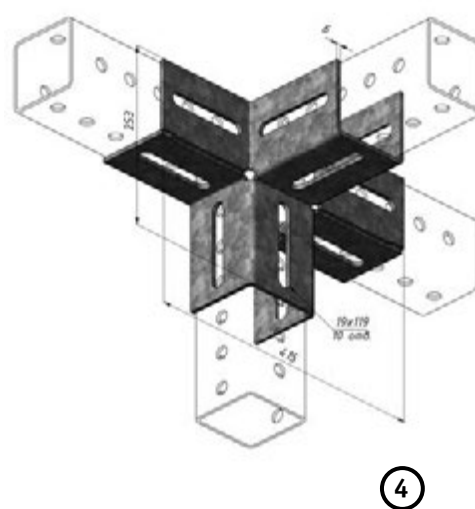
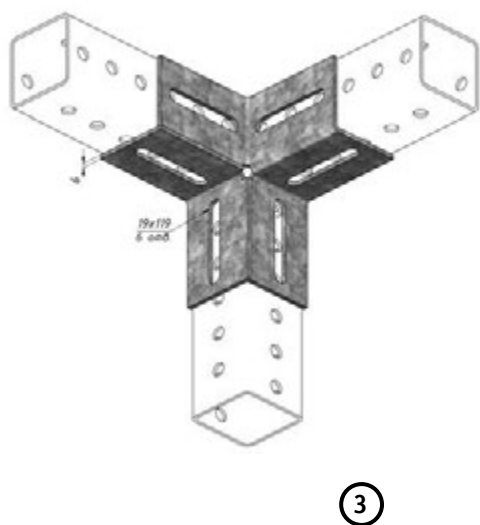
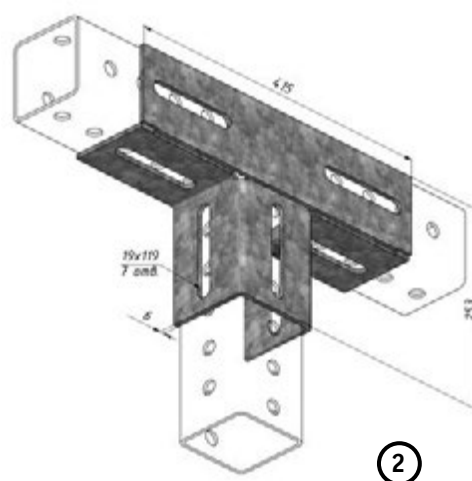
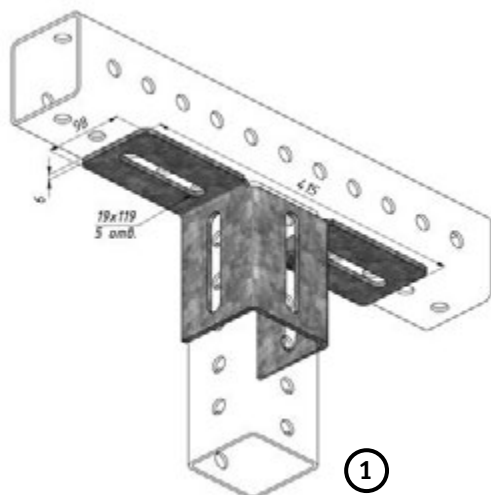
Соединители МТД

Технические данные:

- сталь С245 в соответствии с ГОСТ 27772-88;
- покрытие: горячее цинкование (Н), 40-200 мкм в соответствии с ГОСТ 9.307-89.

Соединители МТД

Наименование	Артикул	Вес, кг/шт.	Рисунок
Соединитель МТД-2-Н	41510	2,99	1
Соединитель МТД-2/1-Н	41511	4,7	2
Соединитель МТД-3-Н	41512	3,6	3
Соединитель МТД-4-Н	41513	6,08	4



Соединители МТД

Технические данные:

- сталь С245 в соответствии с ГОСТ 27772-88;
- покрытие: горячее цинкование (Н), 40-200 мкм в соответствии с ГОСТ 9.307-89.

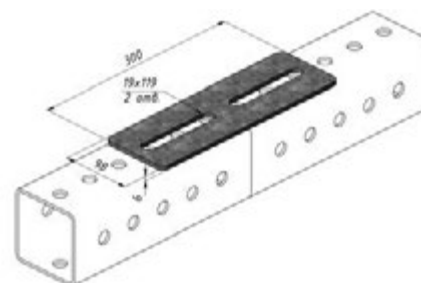
Соединитель МТД-32

Наименование	Артикул	Вес, кг/шт.
Соединитель МТД-32-Н	41514	3,6



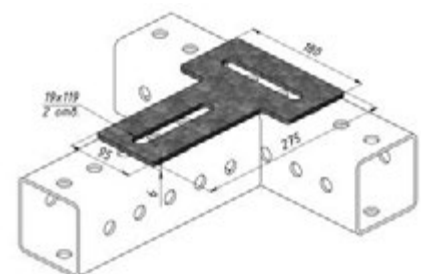
Соединитель МТД-П-2

Наименование	Артикул	Вес, кг/шт.
Соединитель МТД-П-2-Н	41514	1,17



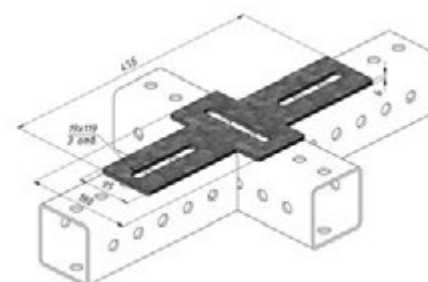
Соединитель МТД-П-3

Наименование	Артикул	Вес, кг/шт.
Соединитель МТД-П-3-Н	41516	1,39



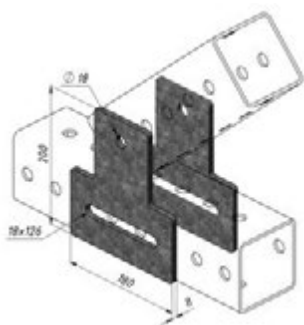
Соединитель МТД-П-4

Наименование	Артикул	Вес, кг/шт.
Соединитель МТД-П-4-Н	41517	2,07



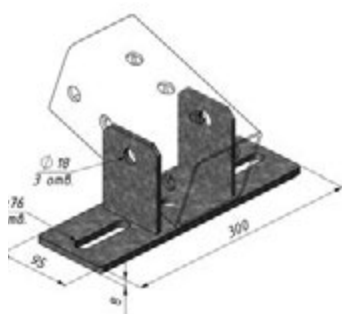
МОНТАЖНАЯ СИСТЕМА МТ

Соединители МТД



Соединитель шарнирный МТД-Ш-100

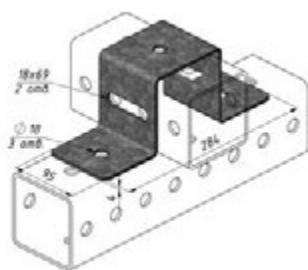
Наименование	Артикул	Вес, кг/шт.
Соединитель шарнирный МТД-Ш-100-Н	41518	3,1



Соединитель шарнирный МТД-Ш-2

Наименование	Артикул	Вес, кг/шт.
Соединитель шарнирный МТД-Ш-2-Н	41519	2,35

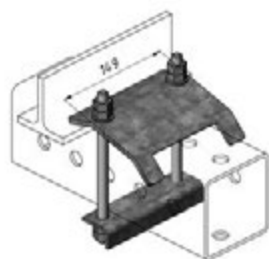
Скоба-соединитель МТС



Скоба-соединитель МТС-100

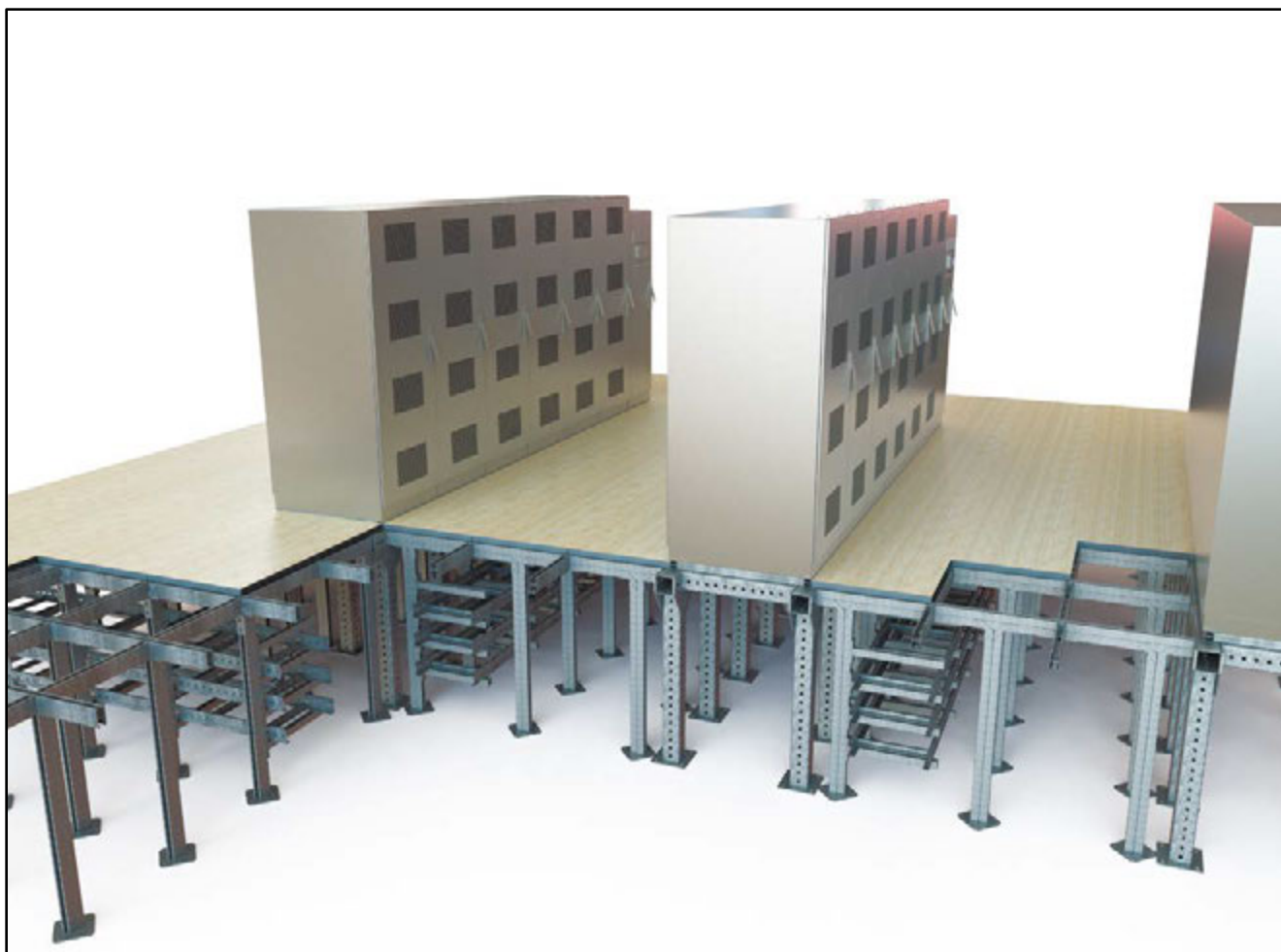
Наименование	Артикул	Вес, кг/шт.
Скоба-соединитель МТС-100-Н	41611	1,32

Принадлежности



Балочный зажим МТБ-100

Наименование	Артикул	Вес, кг/шт.
Балочный зажим МТБ-100-Н	41711	1,58



Фальшполы представляют собой конструкцию из различных элементов монтажных систем, формирующую «второй пол». Устройство фальшпола позволяет расположить под ним различные инженерные коммуникации и системы, что дает возможность максимально использовать пространство помещения.

Фальшпол надежно защищает все коммуникации от механических воздействий, при этом обеспечивает легкий доступ к ним для обслуживания.

Конструкция фальшпола состоит из нескольких уровней:

- опорные стойки;
- рама из монтажных профилей и соединительных элементов;
- плиты покрытия.

Область применения:

- здания закрытых распределительных устройств;
 - здания открытых переключательных площадок;
 - трансформаторные подстанции;
 - серверные комнаты;
 - производственные помещения;
- а также офисные помещения, аудитории, конференц-залы и т.д.

ФАЛЬШПОЛЫ

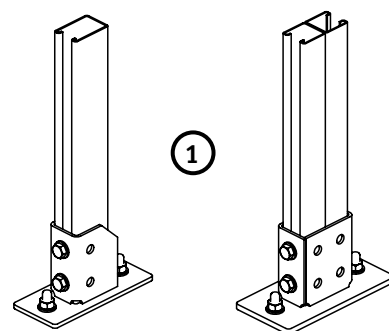
Стойки фальшпола

В качестве стоек фальшпола в системах МС и МТ могут быть использованы:

Монтажная система МС:

- монтажные профили МСП в сборе с опорами МСО;
- консоли МСК.

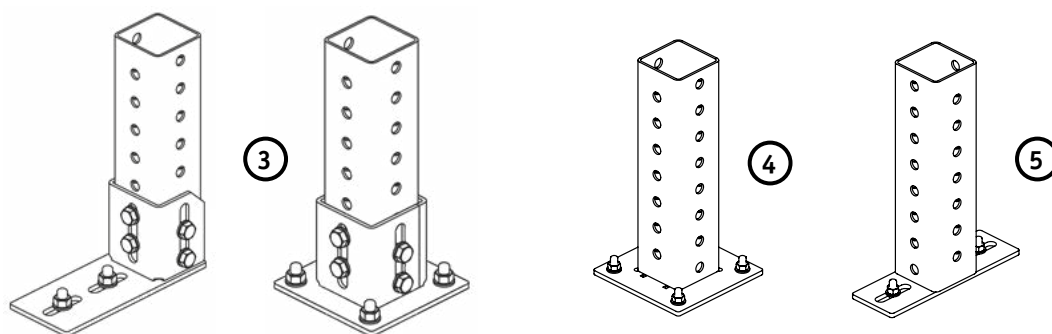
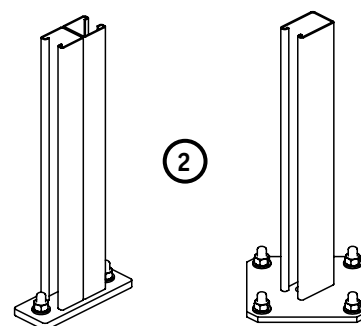
Наименование	Страницы	Рисунок
Профиль монтажный МСП	41-42	1
Опоры МСО	57-59	
Консоли МСК	44-53	2



Монтажная система МТ:

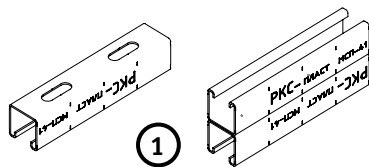
- монтажные профили МТП-100 в сборе с опорами МТО;
- консоли МТК-100 и МТК2-100.

Наименование	Страницы	Рисунок
Профиль монтажный МТП-100	77	3
Опоры МТО	80	
Консоли МТК-100	78	4
Консоли МТК2-100	79	5



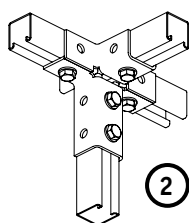
Рама фальшпола

Рама фальшпола состоит из профилей и соединительных элементов.

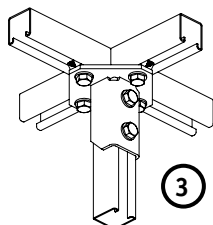


Монтажная система МС:

- монтажные профили МСП;
- соединители МСД;
- уголки МСУ;
- соединители МСДР;
- опоры МСО.

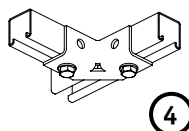


Наименование	Страницы	Рисунок
Профиль монтажный МСП	41-42	1
Соединители МСД	60-62	2
Опоры МСО	57-59	3
Уголки МСУ	63-65	4
Соединители МСДР	88-89	5

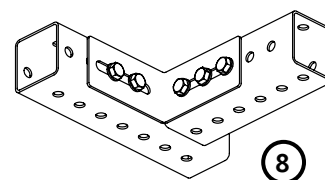
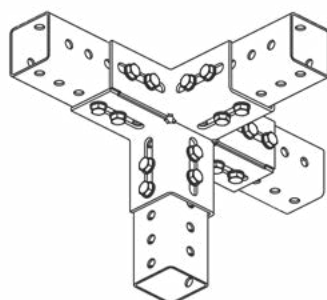
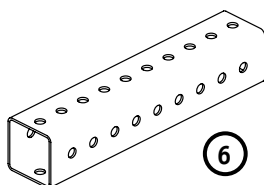
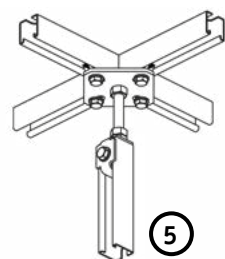


Монтажная система МТ:

- монтажный профиль МТП;
- соединители МТД;
- уголки МТУ.



Наименование	Страницы	Рисунок
Профиль монтажный МТП	77	6
Соединители МТД	82-84	7
Уголки МТУ	81	8



ФАЛЬШПОЛЫ

Соединители резьбовые регулируемые

Назначение:

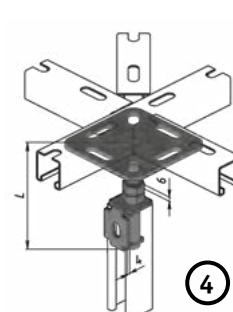
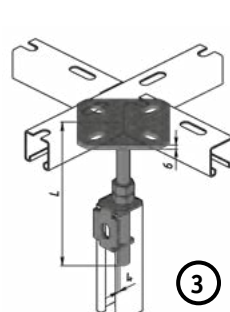
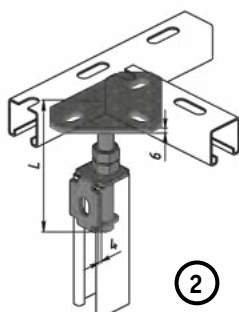
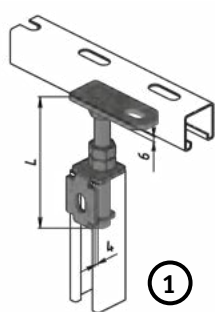
- предназначены для соединения стоек и рамы фальшпола с возможностью регулировки высоты;
- для стоек фальшпола, выполненных из профилей и консолей 41, 41Д.

Технические данные:

- материал СтЗсп в соответствии с ГОСТ 380;
- покрытие: горячее цинкование (Н), 40-200 мкм в соответствии с ГОСТ 9.307-89;
- покрытие: холодное цинкование (С), 10-20 мкм в соответствии с ГОСТ 9.301-86;
- нержавеющая сталь (А) AISI 304 в соответствии с DIN 1.4301.

Соединители резьбовые регулируемые МСДР-41

Наименование	Артикул			L, мм	Вес, кг/шт.	Рисунок
	-Н	-С	-А			
Соединитель резьбовой регулируемый МСДР-41-2/150	31101	33101	35101	150	0,6	
Соединитель резьбовой регулируемый МСДР-41-2/200	31102	33102	35102	200	0,7	1
Соединитель резьбовой регулируемый МСДР-41-2/250	31103	33103	35103	250	0,8	
Соединитель резьбовой регулируемый МСДР-41-3/150	31104	33104	35104	150	0,8	
Соединитель резьбовой регулируемый МСДР-41-3/200	31105	33105	35105	200	0,9	2
Соединитель резьбовой регулируемый МСДР-41-3/250	31106	33106	35106	250	1	
Соединитель резьбовой регулируемый МСДР-41-4/150	31107	33107	35107	150	0,9	
Соединитель резьбовой регулируемый МСДР-41-4/200	31108	33108	35108	200	1	3
Соединитель резьбовой регулируемый МСДР-41-4/250	31109	33109	35109	250	1,1	
Соединитель резьбовой регулируемый МСДР-41-8/150	31110	33110	35110	150	1	
Соединитель резьбовой регулируемый МСДР-41-8/200	31111	33111	35111	200	1,1	4
Соединитель резьбовой регулируемый МСДР-41-8/250	31112	33112	35112	250	1,2	



Соединители резьбовые регулируемые

Назначение:

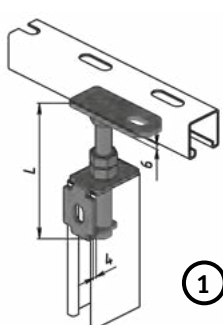
- предназначены для соединения стоек и рамы фальшпола с возможностью регулировки высоты;
- для стоек фальшпола, выполненных из профилей и консолей 62, 124.

Технические данные:

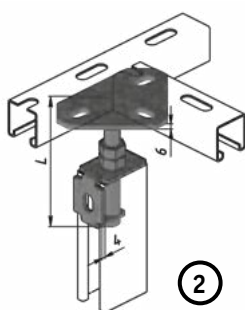
- материал СтЗсп в соответствии с ГОСТ 380;
- покрытие: горячее цинкование (Н), 40-200 мкм в соответствии с ГОСТ 9.307-89;
- покрытие: холодное цинкование (С), 10-20 мкм в соответствии с ГОСТ 9.301-86;
- нержавеющая сталь (А) AISI 304 в соответствии с DIN 1.4301.

Соединители резьбовые регулируемые МСДР-62

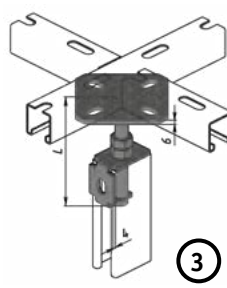
Наименование	Артикул			L, мм	Вес, кг/шт.	Рисунок
	-Н	-С	-А			
Соединитель резьбовой регулируемый МСДР-62-2/150	31201	33201	35201	150	0,6	
Соединитель резьбовой регулируемый МСДР-62-2/200	31202	33202	35202	200	0,7	1
Соединитель резьбовой регулируемый МСДР-62-2/250	31203	33203	35203	250	0,8	
Соединитель резьбовой регулируемый МСДР-62-3/150	31204	33204	35204	150	0,8	
Соединитель резьбовой регулируемый МСДР-62-3/200	31205	33205	35205	200	0,9	2
Соединитель резьбовой регулируемый МСДР-62-3/250	31206	33206	35206	250	1	
Соединитель резьбовой регулируемый МСДР-62-4/150	31207	33207	35207	150	0,9	
Соединитель резьбовой регулируемый МСДР-62-4/200	31208	33208	35208	200	1	3
Соединитель резьбовой регулируемый МСДР-62-4/250	31209	33209	35209	250	1,1	
Соединитель резьбовой регулируемый МСДР-62-8/150	31210	33210	35210	150	1,1	
Соединитель резьбовой регулируемый МСДР-62-8/200	31211	33211	35211	200	1,2	4
Соединитель резьбовой регулируемый МСДР-62-8/250	31212	33212	35212	250	1,3	



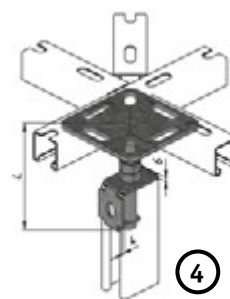
1



2



3



4

ФАЛЬШПОЛЫ

Плиты фальшпола

Плиты фальшпола ПФ-СК

Основой плит типа ПФ-СК (1) является сульфат кальция с добавлением волокон целлюлозы.

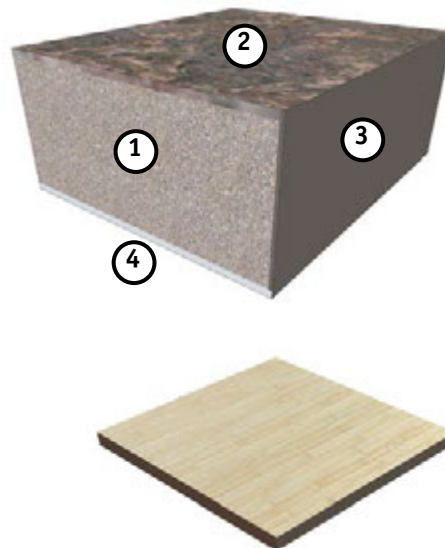
Верхним покрытием плиты (2) может быть антистатический ПВХ или линолеум. По запросу данное покрытие может быть изготовлено из других материалов.

Нижним покрытием плиты (4) может быть алюминиевая фольга или лист гальванизированной стали (для высоких нагрузок).

Возможен вариант изготовления плит без верхнего и/или нижнего покрытия.

По бокам плиты (3) окантовываются синтетической лентой PVC, дающей возможность отвода статического электричества. По желанию, данное покрытие может отсутствовать.

Плиты фальшпола типа ПФ-СК отвечают самым высоким требованиям техники противопожарной безопасности, а также имеют высокую несущую способность, что позволяет использовать их в самых различных типах зданий и сооружений.

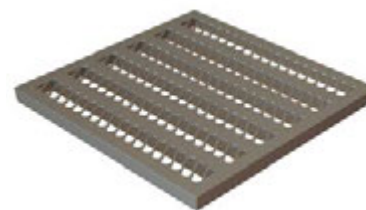


Наименование	Артикул	Плотность, кг/м ³	Толщина, мм	Вес, кг	Полезная нагрузка, Н	Разрушающая нагрузка, Н	Распределенная нагрузка, Н/м ²
Плита фальшпола ПФ-СК 28 АЛ	35001-028	1500	30	15,5	2 000	≥ 4 000	≥ 15 000
Плита фальшпола ПФ-СК 30 АЛ	35001-030	1500	32	16,7	2 200	≥ 4 400	≥ 15 000
Плита фальшпола ПФ-СК 32 АЛ	35001-032	1500	34	17,9	2 500	≥ 5 000	≥ 15 000
Плита фальшпола ПФ-СК 34 АЛ	35001-034	1500	36	19,0	3 000	≥ 6 000	≥ 20 000
Плита фальшпола ПФ-СК 36 АЛ	35001-036	1500	38	20,2	3 200	≥ 6 400	≥ 20 000
Плита фальшпола ПФ-СК 38 АЛ	35001-038	1500	40	21,4	4 000	≥ 8 000	≥ 25 000
Плита фальшпола ПФ-СК 40 АЛ	35001-040	1500	42	22,6	4 500	≥ 9 000	≥ 30 000
Плита фальшпола ПФ-СК 42 АЛ	35001-042	1500	44	23,8	5 000	≥ 10 000	≥ 35 000
Плита фальшпола ПФ-СК 28 СТ	35002-028	1500	30,5	16,5	3 000	≥ 6 000	≥ 20 000
Плита фальшпола ПФ-СК 30 СТ	35002-030	1500	32,5	17,7	3 200	≥ 6 200	≥ 20 000
Плита фальшпола ПФ-СК 32 СТ	35002-032	1500	34,5	18,9	3 200	≥ 6 400	≥ 20 000
Плита фальшпола ПФ-СК 34 СТ	35002-034	1500	36,5	20,0	4 000	≥ 8 000	≥ 25 000
Плита фальшпола ПФ-СК 36 СТ	35002-036	1500	38,5	21,2	4 000	≥ 8 000	≥ 25 000
Плита фальшпола ПФ-СК 38 СТ	35002-038	1500	40,5	22,4	4 400	≥ 9 000	≥ 30 000
Плита фальшпола ПФ-СК 40 СТ	35002-040	1500	42,5	23,6	5 500	≥ 10 000	≥ 35 000
Плита фальшпола ПФ-СК 42 СТ	35002-042	1500	44,5	24,8	6 400	≥ 12 000	≥ 40 000

Примечание: в названии «Плита фальшпола ПФ-СК 36 АЛ»: 36 - толщина сульфата кальция в мм; АЛ (СТ) - вариант исполнения нижнего покрытия плиты - алюминиевая фольга (стальной лист).

Плиты фальшпола ПФ-МК

Основой плит ПФ-МК является металлокаркас с ребрами жесткости. Верхний стальной лист может быть сплошным и перфорированным. Данный вид плит изготавливается под заказ.



Принадлежности

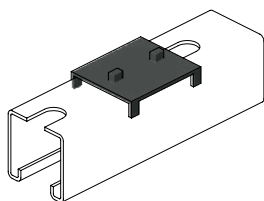
Накладка фиксирующая НФ-41

Назначение:

- предназначена для фиксации плит фальшпола на монтажном профиле.

Технические данные:

- материал ПНД в соответствии с ГОСТ 16338-85.



Наименование	Артикул	Вес, кг/шт.
Накладка фиксирующая НФ-41	35010	0,005

Шурупы для плоских листов

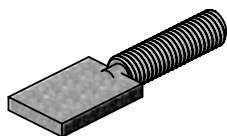
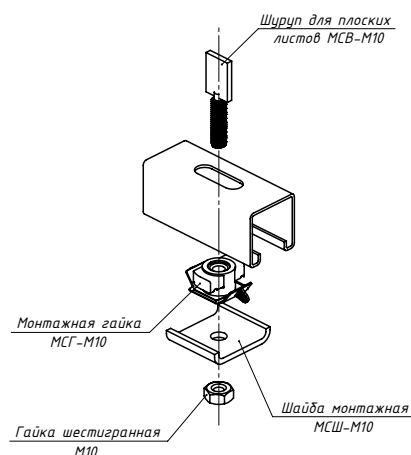
Назначение:

- предназначен для фиксации плит фальшпола на монтажном профиле. Обладает более высокой надежностью по сравнению с накладкой фиксирующей НФ-41;
- Шуруп МСВ-М10 применяется совместно с Монтажной системой МС. Шуруп МТВ-М10 применяется совместно с монтажной системой МТ.

Технические данные:

- материал СтЗсп в соответствии с ГОСТ 380;
- покрытие: холодное цинкование* (С), 10-20 мкм в соответствии с ГОСТ 9.301-86.

* возможно изготовление с горячим цинкованием под заказ.



Наименование	Артикул	Вес, кг/шт.
Шуруп для плоских листов МСВ-М10-С	35911	0,04
Шуруп для плоских листов МТВ-М10-С	35921	0,08

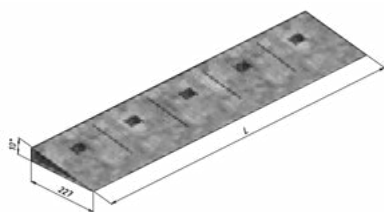
Башмак опорный

Назначение:

применяется для пандусов в качестве упора для плит фальшпола, позволяя организовать плавный заезд с основания пола на пандус и предохраняя края плит от разрушения.

Технические данные:

- толщина материала 2 мм;
- материал СтЗсп в соответствии с ГОСТ 380;
- покрытие: горячее цинкование (Н), 40-200 мкм в соответствии с ГОСТ 9.307-89;
- покрытие: холодное цинкование (С), 10-20 мкм в соответствии с ГОСТ 9.301-86.



Наименование	Артикул		L*, мм	Вес, кг/шт.
	-Н	-С		
Башмак опорный 500	31301	33301	500	4,36
Башмак опорный 600	31303	33303	600	5,14
Башмак опорный 1000	31311	33311	1000	8,82
Башмак опорный 1200	31313	33313	1200	10,75

*возможно изготовление башмаков нестандартной длины.

ФАЛЬШПОЛЫ

Принадлежности

Лента уплотнительная

Назначение:

- предназначена для предотвращения горизонтального смещения плит фальшпола;
- применяется для прокладки по периметру помещения и в местах примыкания оборудования к плитам фальшпола.



Наименование	Сечение, мм	Артикул
Лента уплотнительная 16x5 мм	16x5	35020

Съемник для панелей фальшпола вакуумный

Назначение:

- предназначен для удобства поднятия плит и укладки их на смонтированный фальшпол.



Наименование	Способ фиксации	Артикул
Съемник для панелей фальшпола вакуумный	Прижимный/ вакуумный	35030

Пластины регулировочные самоклеящиеся

Назначение:

- предназначены для компенсации неровностей плит фальшпола по высоте, и имеют клеевую основу для фиксации к раме фальшпола.



Наименование	Рулон/шт	Артикул
Пластина регулировочная самоклеящаяся алю. 20x20x0,2 мм	1000	35040

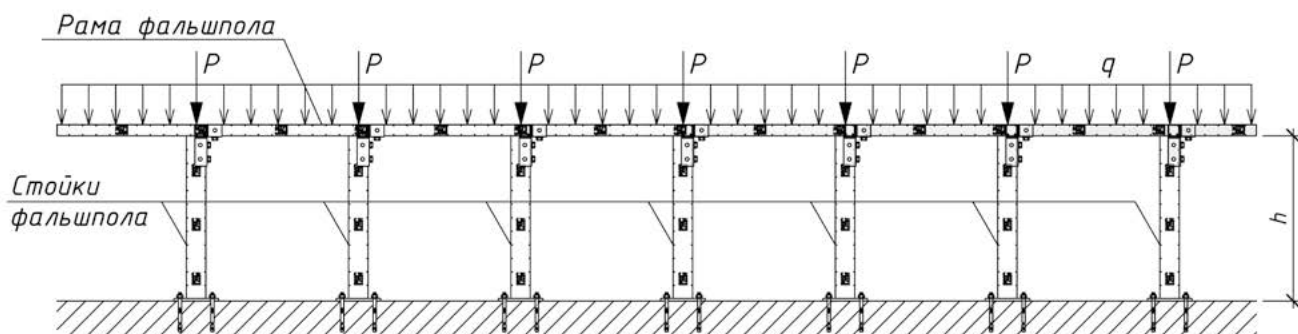
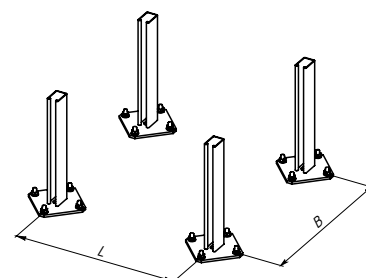


Таблица определения типа профиля стойки фальшпола по нагрузке (осевое сжатие) P , кН

Тип профиля	Высота фальшпола h , мм													
	300	400	500	600	700	800	900	1000	1100	1200	1300	1400	1500	
МСП-41	40,4	36,7	32,3	27,5	22,9	19,0	15,8	13,3	11,3	9,7	8,4	7,4	6,5	
МСП-62	69,6	65,5	60,6	54,9	48,7	42,4	36,6	31,5	27,3	23,7	20,7	18,2	16,1	
МСП-21Д	52,4	46,4	39,3	32,2	26,1	21,3	17,5	14,6	12,4	10,6	9,1	8,0	7,0	
МСП-41Д	86,7	83,1	78,5	72,3	64,6	56,2	48,1	41,0	35,1	30,2	26,2	22,9	20,2	
МСП-124	143,2	137,4	130,1	120,4	108,2	94,5	81,2	69,5	59,5	51,3	44,6	39,0	34,4	

Таблица определения типа профиля сетки фальшпола по нагрузке q при продольном изгибе, кН/м²

Шаг установки стоек $L \times B$, мм	МСП-41	МСП-62	МСП-21Д	МСП-41Д	МСП-124
600x600	16,38	37,57	16,83	51,75	125,50
900x600	7,28	16,70	7,48	23,00	55,78
1200x600	3,87	9,38	3,87	12,93	31,38
1200x1200	1,93	4,69	1,93	6,47	15,69



Определенные технические характеристики действительны для статических нагрузок.

Все показатели были рассчитаны для допустимого напряжения стали 188 Н/мм² и соответствуют максимально допустимому прогибу $L/150$.

ФАЛЬШПОЛЫ

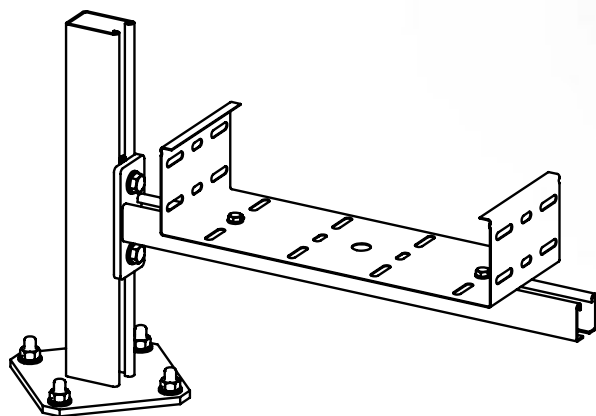
Лотки в пространстве фальшпола

Для прокладки электрических сетей, а также других коммуникаций внутри конструкции фальшпола могут быть использованы лотки различных видов и типоразмеров, такие как:

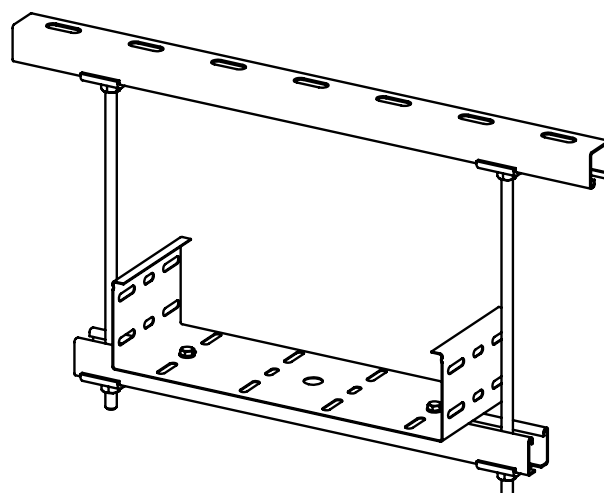
- лестничные лотки;
- листовые лотки;
- проволочные лотки.

Примеры типовых решений устройства лотков в пространстве фальшпола

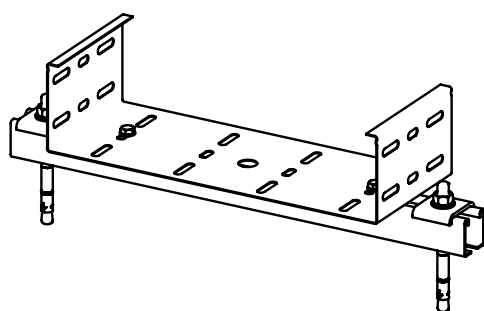
Крепление лотков с помощью консолей



Крепление лотков к монтажному профилю сетки фальшпола при помощи шпилек



Крепление лотков к полу с помощью монтажного профиля



Анкер-болт

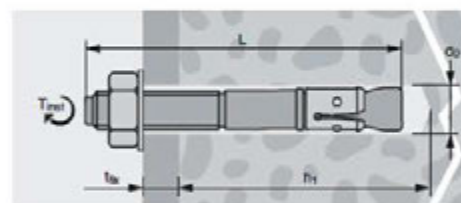
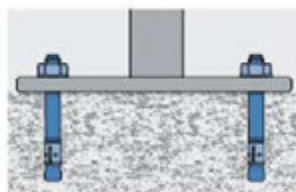
Свойства и преимущества:

- анкер с повышенной коррозионной устойчивостью;
- конструкция анкера позволяет осуществлять сверление и монтаж непосредственно через закрепляемый материал, что позволяет сократить усилия, затрачиваемые при выполнении монтажных работ;
- покрытие: горячие цинкование*, толщина покрытия >40 мкм.

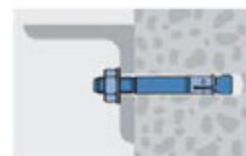
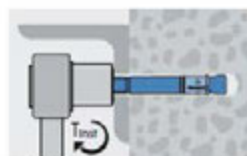
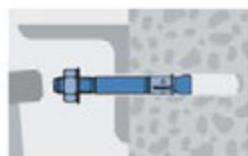
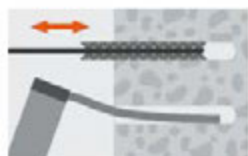
*возможны исполнения: холодное цинкование и нержавеющая сталь.

Базовый материал:

- бетон без трещин;
- неармированный бетон;
- армированный бетон.



Установка



Наименование	Артикул	Диаметр анкера и бура, мм	Длина анкера, L, мм	Полезная длина t_{fix} , мм	Глубина отверстия h_1 , мм	Нагрузка на вырыв, кН	Нагрузка на срез, кН	Размер под ключ, s	Момент затяжки, кН
Анкер-болт M8x95	80706	8	95	30	65	6,6	8,0	13	15
Анкер-болт M8x115	80708	8	115	50	65	6,6	8,0	13	15
Анкер-болт M10x70	80710	10	70	10	50	7,6	11,2	17	30
Анкер-болт M10x110	80712	10	110	30	75	7,6	11,2	17	30
Анкер-болт M10x140	80713	10	140	60	75	7,6	11,2	17	30
Анкер-болт M10x180	80714	10	180	100	75	7,6	11,2	17	30
Анкер-болт M12x110	80718	12	110	15	90	9,9	16,3	19	50
Анкер-болт M12x145	80719	12	145	50	90	9,9	16,3	19	50
Анкер-болт M12x185	80722	12	180	90	90	9,9	16,3	19	50
Анкер-болт M16x90	80723	16	90	5	65	11,9	30,3	24	100
Анкер-болт M16x130	80726	16	130	15	100	11,9	30,3	24	100
Анкер-болт M16x160	80728	16	160	45	100	11,9	30,3	24	100

МЕТИЗЫ И АНКЕРЫ

Анкер забивной



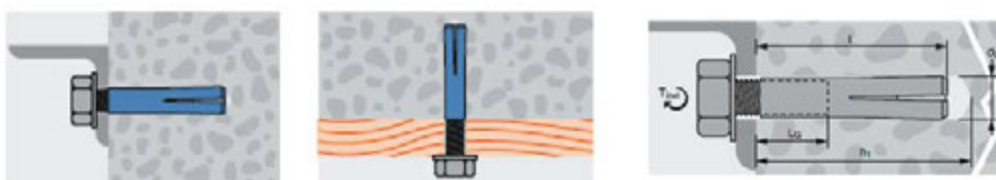
Свойства и преимущества:

- высокая прочность крепления в бетоне с трещинами и без трещин;
- внутренняя резьба для шпильки или болта;
- легкий монтаж с помощью молотка;
- покрытие: горячее цинкование*, толщина покрытия >40 мкм.

* возможны исполнения: холодное цинкование и нержавеющая сталь.

Базовый материал:

- бетон с трещинами;
- бетон без трещин;
- неармированный бетон;
- армированный бетон.



Установка



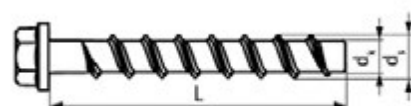
Наименование	Артикул	Диаметр анкера и бура, мм	Длина анкера, L, мм	Глубина отверстия h ₁ , мм	Резьба	Длина резьбы L _с , мм	Нагрузка на вырыв, кН	Момент затяжки, кН
Анкер-забивной М6х25	80730	8	25	27	М6	11	0,6	4,5
Анкер-забивной М8х30	80731	10	30	32	М8	14	1,2	11
Анкер-забивной М10х40	80732	12	40	44	М10	15	3,0	15
Анкер-забивной М12х50	80733	15	50	54	М12	18	5,3	35
Анкер-забивной М16х65	80734	20	65	71	М16	23	7,4	60

Анкер-шуруп

Свойства и преимущества

- простота монтажа и демонтажа;
- отсутствие расширения обеспечивает более низкий риск повреждения материала основания;
- высокая прочность в бетоне с трещинами и без;
- покрытие: горячие цинкование*, толщина покрытия >40 мкм.

* возможны исполнения: холодное цинкование и нержавеющая сталь.



Базовый материал:

- бетон с трещинами;
- бетон без трещин;
- неармированный бетон;
- армированный бетон;
- пустотелая железобетонная плита.

Наименование	Артикул	d_k , мм	d_s , мм	L, мм	Полезная длина, мм
Анкер-шуруп 6x50	80736-050	6	7,5	50	10
Анкер-шуруп 6x100	80736-100	6	7,5	100	60
Анкер-шуруп 6x150	80736-150	6	7,5	150	110
Анкер-шуруп 8x60	80737-060	8	10	60	10
Анкер-шуруп 8x100	80737-100	8	10	100	50
Анкер-шуруп 8x150	80737-150	8	10	150	100
Анкер-шуруп 10x65	80738-065	10	12,5	65	10
Анкер-шуруп 10x100	80738-100	10	12,5	100	45
Анкер-шуруп 10x140	80738-140	10	12,5	140	85
Анкер-шуруп 14x80	80739-080	14	17	80	5
Анкер-шуруп 14x105	80739-105	14	17	105	30
Анкер-шуруп 14x135	80739-135	14	17	135	60

МЕТИЗЫ И АНКЕРЫ

Метизный крепеж



DIN 975

Шпилька резьбовая, оцинкованная

Наименование	Резьба	Длина, мм	Артикул	Вес, г/шт.
M6x1000	M6	1000	80301	148
M8x1000	M8	1000	80302	292
M10x1000	M10	1000	80303	463
M12x1000	M12	1000	80304	692
M16x1000	M16	1000	80305	850
M8x2000	M8	2000	80322	590
M10x2000	M10	2000	80323	944
M12x2000	M12	2000	80324	1 386



DIN 6334

Муфта соединительная шестигранная, оцинкованная

Наименование	Резьба	Размер под ключ, с	Артикул	Вес, г/шт.
M6x18	M6	10	80401	8
M8x25	M8	13	80402	19
M10x30	M10	17	80403	40
M12x35	M12	19	80404	57
M16x40	M16	24	80405	115



DIN 125

Шайба плоская, оцинкованная

Наименование	D внешний, мм	D внутренний, мм	Артикул	Вес, г/шт.
A6,4	12	6,4	80501	1
A8,4	16	8,4	80502	2
A10,5	20	10,5	80503	4
A13	24	13	80504	6
A17	30	17	80505	11



DIN 9021

Шайба плоская увеличенная, оцинкованная

Наименование	D внешний, мм	D внутренний, мм	Артикул	Вес, г/шт.
A6,4	18	6,4	80507	3
A8,4	24	8,4	80508	6
A10,5	30	10,5	80509	11
A13	37	13	80510	22
A17	50	17	80511	39



DIN 127

Шайба пружинная, оцинкованная

Наименование	D внешний, мм	D внутренний, мм	Артикул	Вес, г/шт.
A6,4	11,8	6,4	80512	1
A8,4	14,8	8,4	80513	1
A10,5	18,1	10,5	80514	2
A13	21,1	13	80515	4
A17	27,4	17	80516	4

Метизный крепеж

Гайка шестигранная, оцинкованная

Наименование	Резьба	Размер под ключ, s	Артикул	Вес, г/шт.
M6	M6	10	80601	2
M8	M8	13	80602	5
M10	M10	17	80603	10
M12	M12	19	80604	16
M16	M16	24	80605	27



DIN 934

Гайка с прессшайбой, оцинкованная

Наименование	Резьба	Размер под ключ, s	Артикул	Вес, г/шт.
M6	M6	10	80606	3
M8	M8	13	80607	7
M10	M10	17	80608	10
M12	M12	19	80609	19
M16	M16	24	80610	31



DIN 6923

Болт с шестигранной головкой, оцинкованный

Наименование	Резьба	Размер под ключ, s	Артикул	Вес, г/шт.
M8x20	M8	13	80002-020	12,3
M8x25	M8	13	80002-025	9,44
M8x35	M8	13	80002-035	17,1
M10x20	M10	17	80003-020	21,2
M10x25	M10	17	80003-025	23,7
M10x30	M10	17	80003-030	26,2
M10x35	M10	17	80003-035	28,7
M12x20	M12	19	80004-020	31
M12x25	M12	19	80004-025	34,1
M12x30	M12	19	80004-030	37,7
M12x35	M12	19	80004-035	41,3
M12x140	M12	19	80004-140	123
M16x80	M16	24	80005-080	144
M16x140	M16	24	80005-140	224
M16x150	M16	24	80005-150	237



DIN 933

Болт с внутренним шестигранником, оцинкованный

Наименование	Резьба	Размер под ключ, s	Артикул	Вес, г/шт.
M10x70	M10	8	80013-070	54



DIN 912

Винт с полукруглой головкой, оцинкованный

Наименование	Резьба	Размер под ключ, s	Артикул	Вес, г/шт.
M8x20	M8	16	80022-020	14
M8x25	M8	6	80022-025	16



DIN 7985

ЛОТКИ ЛЕСТНИЧНЫЕ

Прямая секция лестничного замкового лотка толщина 1,0 мм



Назначение:

прокладка кабельных трасс в горизонтальной и вертикальной плоскостях и их защита от внешних воздействий.

Особенности:

- монтируются внутри и снаружи помещений;
- высокая несущая способность;
- длина прямой секции 3000 мм;
- для соединения между собой применяются соединители ЛЛС в комплекте с метизами;
- покрытие: горячее цинкование (Н), толщина покрытия 40-200 мкм;
- покрытие: холодное цинкование (С), толщина покрытия 10-20 мкм.

Наименование	Ширина, мм	Высота, мм	Вес, кг/шт.	Артикул	
				-Н	-С
ЛЛПЗ-100-50	100	50	4,13	110011-010	130011-010
ЛЛПЗ-150-50	150		4,35	110011-015	130011-015
ЛЛПЗ-200-50	200		4,56	110011-020	130011-020
ЛЛПЗ-250-50	250		4,77	110011-025	130011-025
ЛЛПЗ-300-50	300		4,99	110011-030	130011-030
ЛЛПЗ-400-50	400		5,41	110011-040	130011-040
ЛЛПЗ-500-50	500		5,84	110011-050	130011-050
ЛЛПЗ-600-50	600		6,27	110011-060	130011-060
ЛЛПЗ-100-65	100	65	5,08	110012-010	130012-010
ЛЛПЗ-150-65	150		5,29	110012-015	130012-015
ЛЛПЗ-200-65	200		5,51	110012-020	130012-020
ЛЛПЗ-250-65	250		5,72	110012-025	130012-025
ЛЛПЗ-300-65	300		5,93	110012-030	130012-030
ЛЛПЗ-400-65	400		6,36	110012-040	130012-040
ЛЛПЗ-500-65	500		6,79	110012-050	130012-050
ЛЛПЗ-600-65	600		7,21	110012-060	130012-060
ЛЛПЗ-100-80	100	80	5,55	110013-010	130013-010
ЛЛПЗ-150-80	150		5,76	110013-015	130013-015
ЛЛПЗ-200-80	200		5,97	110013-020	130013-020
ЛЛПЗ-250-80	250		6,19	110013-025	130013-025
ЛЛПЗ-300-80	300		6,40	110013-030	130013-030
ЛЛПЗ-400-80	400		6,83	110013-040	130013-040
ЛЛПЗ-500-80	500		7,25	110013-050	130013-050
ЛЛПЗ-600-80	600		7,68	110013-060	130013-060
ЛЛПЗ-100-100	100	100	6,49	110014-010	130014-010
ЛЛПЗ-150-100	150		6,71	110014-015	130014-015
ЛЛПЗ-200-100	200		6,92	110014-020	130014-020
ЛЛПЗ-250-100	250		7,13	110014-025	130014-025
ЛЛПЗ-300-100	300		7,35	110014-030	130014-030
ЛЛПЗ-400-100	400		7,77	110014-040	130014-040
ЛЛПЗ-500-100	500		8,20	110014-050	130014-050
ЛЛПЗ-600-100	600		8,63	110014-060	130014-060
ЛЛПЗ-150-150	150	150	9,05	110015-015	130015-015
ЛЛПЗ-200-150	200		9,27	110015-020	130015-020
ЛЛПЗ-250-150	250		9,48	110015-025	130015-025
ЛЛПЗ-300-150	300		9,69	110015-030	130015-030
ЛЛПЗ-400-150	400		10,12	110015-040	130015-040
ЛЛПЗ-500-150	500		10,55	110015-050	130015-050
ЛЛПЗ-600-150	600		10,97	110015-060	130015-060
ЛЛПЗ-200-200	200		200	11,63	110016-020
ЛЛПЗ-250-200	250	11,84		110016-025	130016-025
ЛЛПЗ-300-200	300	12,05		110016-030	130016-030
ЛЛПЗ-400-200	400	12,48		110016-040	130016-040
ЛЛПЗ-500-200	500	12,91		110016-050	130016-050
ЛЛПЗ-600-200	600	13,33		110016-060	130016-060

Прямая секция лестничного замкового лотка толщина 1,2 мм

Наименование	Ширина, мм	Высота, мм	Вес, кг/шт.	Артикул	
				-Н	-С
ллпз-100-50	100	50	4,96	110011-010	130011-010
ллпз-150-50	150		5,22	110011-015	130011-015
ллпз-200-50	200		5,47	110011-020	130011-020
ллпз-250-50	250		5,73	110011-025	130011-025
ллпз-300-50	300		5,98	110011-030	130011-030
ллпз-400-50	400		6,50	110011-040	130011-040
ллпз-500-50	500		7,01	110011-050	130011-050
ллпз-600-50	600		7,52	110011-060	130011-060
ллпз-100-65	100	65	6,10	110012-010	130012-010
ллпз-150-65	150		6,35	110012-015	130012-015
ллпз-200-65	200		6,61	110012-020	130012-020
ллпз-250-65	250		6,86	110012-025	130012-025
ллпз-300-65	300		7,12	110012-030	130012-030
ллпз-400-65	400		7,63	110012-040	130012-040
ллпз-500-65	500		8,14	110012-050	130012-050
ллпз-600-65	600		8,66	110012-060	130012-060
ллпз-100-80	100	80	6,66	110013-010	130013-010
ллпз-150-80	150		6,91	110013-015	130013-015
ллпз-200-80	200		7,17	110013-020	130013-020
ллпз-250-80	250		7,42	110013-025	130013-025
ллпз-300-80	300		7,68	110013-030	130013-030
ллпз-400-80	400		8,19	110013-040	130013-040
ллпз-500-80	500		8,70	110013-050	130013-050
ллпз-600-80	600		9,22	110013-060	130013-060
ллпз-100-100	100	100	7,79	110014-010	130014-010
ллпз-150-100	150		8,05	110014-015	130014-015
ллпз-200-100	200		8,30	110014-020	130014-020
ллпз-250-100	250		8,56	110014-025	130014-025
ллпз-300-100	300		8,82	110014-030	130014-030
ллпз-400-100	400		9,33	110014-040	130014-040
ллпз-500-100	500		9,84	110014-050	130014-050
ллпз-600-100	600		10,35	110014-060	130014-060
ллпз-150-150	150	150	10,86	110015-015	130015-015
ллпз-200-150	200		11,12	110015-020	130015-020
ллпз-250-150	250		11,38	110015-025	130015-025
ллпз-300-150	300		11,63	110015-030	130015-030
ллпз-400-150	400		12,14	110015-040	130015-040
ллпз-500-150	500		12,66	110015-050	130015-050
ллпз-600-150	600		13,17	110015-060	130015-060
ллпз-200-200	200		200	13,95	110016-020
ллпз-250-200	250	14,21		110016-025	130016-025
ллпз-300-200	300	14,46		110016-030	130016-030
ллпз-400-200	400	14,98		110016-040	130016-040
ллпз-500-200	500	15,49		110016-050	130016-050
ллпз-600-200	600	16,00		110016-060	130016-060



Назначение:

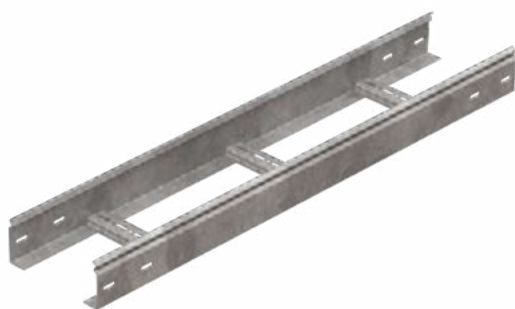
прокладка кабельных трасс в горизонтальной и вертикальной плоскостях и их защита от внешних воздействий.

Особенности:

- монтируются внутри и снаружи помещений;
- высокая несущая способность;
- длина прямой секции 3000 мм;
- для соединения между собой применяются соединители ЛЛС в комплекте с метизами;
- покрытие: горячие цинкование (Н), толщина покрытия 40-200 мкм;
- покрытие: холодное цинкование (С), толщина покрытия 10-20 мкм.

ЛОТКИ ЛЕСТНИЧНЫЕ

Прямая секция лестничного замкового лотка толщина 1,5 мм



Назначение:

прокладка кабельных трасс в горизонтальной и вертикальной плоскостях и их защита от внешних воздействий.

Особенности:

- монтируются внутри и снаружи помещений;
- высокая несущая способность;
- длина прямой секции 3000 мм;
- для соединения между собой применяются соединители ЛЛС в комплекте с метизами;
- покрытие: горячее цинкование (Н), толщина покрытия 40-200 мкм;
- покрытие: холодное цинкование (С), толщина покрытия 10-20 мкм.

Наименование	Ширина, мм	Высота, мм	Вес, кг/шт.	Артикул	
				-Н	-С
ЛЛПЗ-100-50	100	50	6,20	110011-010	130011-010
ЛЛПЗ-150-50	150		6,52	110011-015	130011-015
ЛЛПЗ-200-50	200		6,84	110011-020	130011-020
ЛЛПЗ-250-50	250		7,16	110011-025	130011-025
ЛЛПЗ-300-50	300		7,48	110011-030	130011-030
ЛЛПЗ-400-50	400		8,12	110011-040	130011-040
ЛЛПЗ-500-50	500		8,76	110011-050	130011-050
ЛЛПЗ-600-50	600		9,40	110011-060	130011-060
ЛЛПЗ-100-65	100	65	7,62	110012-010	130012-010
ЛЛПЗ-150-65	150		7,94	110012-015	130012-015
ЛЛПЗ-200-65	200		8,26	110012-020	130012-020
ЛЛПЗ-250-65	250		8,58	110012-025	130012-025
ЛЛПЗ-300-65	300		8,90	110012-030	130012-030
ЛЛПЗ-400-65	400		9,54	110012-040	130012-040
ЛЛПЗ-500-65	500		10,18	110012-050	130012-050
ЛЛПЗ-600-65	600		10,82	110012-060	130012-060
ЛЛПЗ-100-80	100	80	8,32	110013-010	130013-010
ЛЛПЗ-150-80	150		8,64	110013-015	130013-015
ЛЛПЗ-200-80	200		8,96	110013-020	130013-020
ЛЛПЗ-250-80	250		9,28	110013-025	130013-025
ЛЛПЗ-300-80	300		9,60	110013-030	130013-030
ЛЛПЗ-400-80	400		10,24	110013-040	130013-040
ЛЛПЗ-500-80	500		10,88	110013-050	130013-050
ЛЛПЗ-600-80	600		11,52	110013-060	130013-060
ЛЛПЗ-100-100	100	100	9,74	110014-010	130014-010
ЛЛПЗ-150-100	150		10,06	110014-015	130014-015
ЛЛПЗ-200-100	200		10,38	110014-020	130014-020
ЛЛПЗ-250-100	250		10,70	110014-025	130014-025
ЛЛПЗ-300-100	300		11,02	110014-030	130014-030
ЛЛПЗ-400-100	400		11,66	110014-040	130014-040
ЛЛПЗ-500-100	500		12,30	110014-050	130014-050
ЛЛПЗ-600-100	600		12,94	110014-060	130014-060
ЛЛПЗ-150-150	150	150	13,58	110015-015	130015-015
ЛЛПЗ-200-150	200		13,90	110015-020	130015-020
ЛЛПЗ-250-150	250		14,22	110015-025	130015-025
ЛЛПЗ-300-150	300		14,54	110015-030	130015-030
ЛЛПЗ-400-150	400		15,18	110015-040	130015-040
ЛЛПЗ-500-150	500		15,82	110015-050	130015-050
ЛЛПЗ-600-150	600		16,46	110015-060	130015-060
ЛЛПЗ-200-200	200		200	17,44	110016-020
ЛЛПЗ-250-200	250	17,76		110016-025	130016-025
ЛЛПЗ-300-200	300	18,08		110016-030	130016-030
ЛЛПЗ-400-200	400	18,72		110016-040	130016-040
ЛЛПЗ-500-200	500	19,36		110016-050	130016-050
ЛЛПЗ-600-200	600	20,00		110016-060	130016-060

ЛОТКИ ЛЕСТНИЧНЫЕ

Угол горизонтальный 90° толщина 1,0 мм

Наименование	Ширина, мм	Высота, мм	Вес, кг/шт.	Артикул	
				-Н	-С
ЛЛГ-100-50	100	50	0,62	110021-010	130021-010
ЛЛГ-150-50	150		0,72	110021-015	130021-015
ЛЛГ-200-50	200		1,02	110021-020	130021-020
ЛЛГ-250-50	250		1,27	110021-025	130021-025
ЛЛГ-300-50	300		1,54	110021-030	130021-030
ЛЛГ-400-50	400		2,19	110021-040	130021-040
ЛЛГ-500-50	500		3,40	110021-050	130021-050
ЛЛГ-600-50	600		4,37	110021-060	130021-060
ЛЛГ-100-65	100	65	0,81	110022-010	130022-010
ЛЛГ-150-65	150		0,94	110022-015	130022-015
ЛЛГ-200-65	200		1,33	110022-020	130022-020
ЛЛГ-250-65	250		1,66	110022-025	130022-025
ЛЛГ-300-65	300		2,00	110022-030	130022-030
ЛЛГ-400-65	400		2,85	110022-040	130022-040
ЛЛГ-500-65	500		4,42	110022-050	130022-050
ЛЛГ-600-65	600		5,69	110022-060	130022-060
ЛЛГ-100-80	100	80	0,99	110023-010	130023-010
ЛЛГ-150-80	150		1,15	110023-015	130023-015
ЛЛГ-200-80	200		1,63	110023-020	130023-020
ЛЛГ-250-80	250		2,04	110023-025	130023-025
ЛЛГ-300-80	300		2,46	110023-030	130023-030
ЛЛГ-400-80	400		3,51	110023-040	130023-040
ЛЛГ-500-80	500		5,44	110023-050	130023-050
ЛЛГ-600-80	600		7,00	110023-060	130023-060
ЛЛГ-100-100	100	100	1,24	110024-010	130024-010
ЛЛГ-150-100	150		1,44	110024-015	130024-015
ЛЛГ-200-100	200		2,04	110024-020	130024-020
ЛЛГ-250-100	250		2,55	110024-025	130024-025
ЛЛГ-300-100	300		3,08	110024-030	130024-030
ЛЛГ-400-100	400		4,39	110024-040	130024-040
ЛЛГ-500-100	500		6,80	110024-050	130024-050
ЛЛГ-600-100	600		8,75	110024-060	130024-060
ЛЛГ-150-150	150	150	2,16	110025-015	130025-015
ЛЛГ-200-150	200		3,06	110025-020	130025-020
ЛЛГ-250-150	250		3,82	110025-025	130025-025
ЛЛГ-300-150	300		4,62	110025-030	130025-030
ЛЛГ-400-150	400		6,58	110025-040	130025-040
ЛЛГ-500-150	500		10,20	110025-050	130025-050
ЛЛГ-600-150	600		13,12	110025-060	130025-060
ЛЛГ-200-200	200		200	4,08	110026-020
ЛЛГ-250-200	250	5,09		110026-025	130026-025
ЛЛГ-300-200	300	6,16		110026-030	130026-030
ЛЛГ-400-200	400	8,77		110026-040	130026-040
ЛЛГ-500-200	500	13,60		110026-050	130026-050
ЛЛГ-600-200	600	17,49		110026-060	130026-060



Назначение:

применяется для поворота кабельных трасс на 90° в горизонтальной плоскости.

Особенности:

- монтируются внутри и снаружи помещений;
- высокая несущая способность;
- для соединения с прямой секцией применяются метизы, идущие в комплекте;
- покрытие: горячее цинкование (Н), толщина покрытия 40-200 мкм;
- покрытие: холодное цинкование (С), толщина покрытия 10-20 мкм.

ЛОТКИ ЛЕСТНИЧНЫЕ

Угол горизонтальный 90° толщина 1,2 мм



Назначение:

применяется для поворота кабельных трасс на 90° в горизонтальной плоскости.

Особенности:

- монтируются внутри и снаружи помещений;
- высокая несущая способность;
- для соединения с прямой секцией применяются метизы, идущие в комплекте;
- покрытие: горячее цинкование (Н), толщина покрытия 40-200 мкм;
- покрытие: холодное цинкование (С), толщина покрытия 10-20 мкм.

Наименование	Ширина, мм	Высота, мм	Вес, кг/шт.	Артикул	
				-Н	-С
ЛЛГ-100-50	100	50	0,74	111021-010	131021-010
ЛЛГ-150-50	150		0,86	111021-015	131021-015
ЛЛГ-200-50	200		1,22	111021-020	131021-020
ЛЛГ-250-50	250		1,53	111021-025	131021-025
ЛЛГ-300-50	300		1,85	111021-030	131021-030
ЛЛГ-400-50	400		2,63	111021-040	131021-040
ЛЛГ-500-50	500		4,08	111021-050	131021-050
ЛЛГ-600-50	600		5,25	111021-060	131021-060
ЛЛГ-100-65	100	65	0,97	111022-010	131022-010
ЛЛГ-150-65	150		1,12	111022-015	131022-015
ЛЛГ-200-65	200		1,59	111022-020	131022-020
ЛЛГ-250-65	250		1,99	111022-025	131022-025
ЛЛГ-300-65	300		2,40	111022-030	131022-030
ЛЛГ-400-65	400		3,42	111022-040	131022-040
ЛЛГ-500-65	500		5,30	111022-050	131022-050
ЛЛГ-600-65	600		6,82	111022-060	131022-060
ЛЛГ-100-80	100	80	1,19	111023-010	131023-010
ЛЛГ-150-80	150		1,38	111023-015	131023-015
ЛЛГ-200-80	200		1,96	111023-020	131023-020
ЛЛГ-250-80	250		2,45	111023-025	131023-025
ЛЛГ-300-80	300		2,96	111023-030	131023-030
ЛЛГ-400-80	400		4,21	111023-040	131023-040
ЛЛГ-500-80	500		6,53	111023-050	131023-050
ЛЛГ-600-80	600		8,40	111023-060	131023-060
ЛЛГ-100-100	100	100	1,49	111024-010	131024-010
ЛЛГ-150-100	150		1,73	111024-015	131024-015
ЛЛГ-200-100	200		2,45	111024-020	131024-020
ЛЛГ-250-100	250		3,06	111024-025	131024-025
ЛЛГ-300-100	300		3,70	111024-030	131024-030
ЛЛГ-400-100	400		5,26	111024-040	131024-040
ЛЛГ-500-100	500		8,16	111024-050	131024-050
ЛЛГ-600-100	600		10,50	111024-060	131024-060
ЛЛГ-150-150	150	150	2,59	111025-015	131025-015
ЛЛГ-200-150	200		3,67	111025-020	131025-020
ЛЛГ-250-150	250		4,58	111025-025	131025-025
ЛЛГ-300-150	300		5,54	111025-030	131025-030
ЛЛГ-400-150	400		7,90	111025-040	131025-040
ЛЛГ-500-150	500		12,24	111025-050	131025-050
ЛЛГ-600-150	600		15,74	111025-060	131025-060
ЛЛГ-200-200	200		200	4,90	111026-020
ЛЛГ-250-200	250	6,11		111026-025	131026-025
ЛЛГ-300-200	300	7,39		111026-030	131026-030
ЛЛГ-400-200	400	10,53		111026-040	131026-040
ЛЛГ-500-200	500	16,32		111026-050	131026-050
ЛЛГ-600-200	600	20,99		111026-060	131026-060

Угол горизонтальный 90° толщина 1,5 мм

Наименование	Ширина, мм	Высота, мм	Вес, кг/шт.	Артикул	
				-Н	-С
ЛЛГ-100-50	100	50	0,93	112021-010	132021-010
ЛЛГ-150-50	150		1,08	112021-015	132021-015
ЛЛГ-200-50	200		1,53	112021-020	132021-020
ЛЛГ-250-50	250		1,91	112021-025	132021-025
ЛЛГ-300-50	300		2,31	112021-030	132021-030
ЛЛГ-400-50	400		3,29	112021-040	132021-040
ЛЛГ-500-50	500		5,10	112021-050	132021-050
ЛЛГ-600-50	600		6,56	112021-060	132021-060
ЛЛГ-100-65	100	65	1,21	112022-010	132022-010
ЛЛГ-150-65	150		1,40	112022-015	132022-015
ЛЛГ-200-65	200		1,99	112022-020	132022-020
ЛЛГ-250-65	250		2,48	112022-025	132022-025
ЛЛГ-300-65	300		3,00	112022-030	132022-030
ЛЛГ-400-65	400		4,28	112022-040	132022-040
ЛЛГ-500-65	500		6,63	112022-050	132022-050
ЛЛГ-600-65	600		8,53	112022-060	132022-060
ЛЛГ-100-80	100	80	1,49	112023-010	132023-010
ЛЛГ-150-80	150		1,73	112023-015	132023-015
ЛЛГ-200-80	200		2,45	112023-020	132023-020
ЛЛГ-250-80	250		3,06	112023-025	132023-025
ЛЛГ-300-80	300		3,70	112023-030	132023-030
ЛЛГ-400-80	400		5,26	112023-040	132023-040
ЛЛГ-500-80	500		8,16	112023-050	132023-050
ЛЛГ-600-80	600		10,50	112023-060	132023-060
ЛЛГ-100-100	100	100	1,86	112024-010	132024-010
ЛЛГ-150-100	150		2,16	112024-015	132024-015
ЛЛГ-200-100	200		3,06	112024-020	132024-020
ЛЛГ-250-100	250		3,82	112024-025	132024-025
ЛЛГ-300-100	300		4,62	112024-030	132024-030
ЛЛГ-400-100	400		6,58	112024-040	132024-040
ЛЛГ-500-100	500		10,20	112024-050	132024-050
ЛЛГ-600-100	600		13,12	112024-060	132024-060
ЛЛГ-150-150	150	150	3,24	112025-015	132025-015
ЛЛГ-200-150	200		4,59	112025-020	132025-020
ЛЛГ-250-150	250		5,73	112025-025	132025-025
ЛЛГ-300-150	300		6,93	112025-030	132025-030
ЛЛГ-400-150	400		9,87	112025-040	132025-040
ЛЛГ-500-150	500		15,30	112025-050	132025-050
ЛЛГ-600-150	600		19,68	112025-060	132025-060
ЛЛГ-200-200	200		200	6,12	112026-020
ЛЛГ-250-200	250	7,64		112026-025	132026-025
ЛЛГ-300-200	300	9,24		112026-030	132026-030
ЛЛГ-400-200	400	13,16		112026-040	132026-040
ЛЛГ-500-200	500	20,40		112026-050	132026-050
ЛЛГ-600-200	600	26,24		112026-060	132026-060



Назначение:

применяется для поворота кабельных трасс на 90° в горизонтальной плоскости.

Особенности:

- монтируются внутри и снаружи помещений;
- высокая несущая способность;
- для соединения с прямой секцией применяются метизы, идущие в комплекте;
- покрытие: горячее цинкование (Н), толщина покрытия 40-200 мкм;
- покрытие: холодное цинкование (С), толщина покрытия 10-20 мкм.

ЛОТКИ ЛЕСТНИЧНЫЕ

Угол Т-образный толщина 1,0 мм



Назначение:

применяется для разветвления кабельных трасс в трех направлениях под углом 90° в горизонтальной плоскости.

Особенности:

- монтируются внутри и снаружи помещений;
- высокая несущая способность;
- для соединения с прямой секцией применяются метизы, идущие в комплекте;
- покрытие: горячее цинкование (Н), толщина покрытия 40-200 мкм;
- покрытие: холодное цинкование (С), толщина покрытия 10-20 мкм.

Наименование	Ширина, мм	Высота, мм	Вес, кг/шт.	Артикул	
				-Н	-С
ЛЛТ-100-50	100	50	0,97	110031-010	130031-010
ЛЛТ-150-50	150		1,20	110031-015	130031-015
ЛЛТ-200-50	200		1,47	110031-020	130031-020
ЛЛТ-250-50	250		1,78	110031-025	130031-025
ЛЛТ-300-50	300		2,12	110031-030	130031-030
ЛЛТ-400-50	400		2,93	110031-040	130031-040
ЛЛТ-500-50	500		4,87	110031-050	130031-050
ЛЛТ-600-50	600	6,12	110031-060	130031-060	
ЛЛТ-100-65	100	65	1,27	110032-010	130032-010
ЛЛТ-150-65	150		1,56	110032-015	130032-015
ЛЛТ-200-65	200		1,92	110032-020	130032-020
ЛЛТ-250-65	250		2,31	110032-025	130032-025
ЛЛТ-300-65	300		2,76	110032-030	130032-030
ЛЛТ-400-65	400		3,81	110032-040	130032-040
ЛЛТ-500-65	500		6,33	110032-050	130032-050
ЛЛТ-600-65	600	7,96	110032-060	130032-060	
ЛЛТ-100-80	100	80	1,56	110033-010	130033-010
ЛЛТ-150-80	150		1,92	110033-015	130033-015
ЛЛТ-200-80	200		2,36	110033-020	130033-020
ЛЛТ-250-80	250		2,85	110033-025	130033-025
ЛЛТ-300-80	300		3,39	110033-030	130033-030
ЛЛТ-400-80	400		4,68	110033-040	130033-040
ЛЛТ-500-80	500		7,79	110033-050	130033-050
ЛЛТ-600-80	600	9,79	110033-060	130033-060	
ЛЛТ-100-100	100	100	1,95	110034-010	130034-010
ЛЛТ-150-100	150		2,40	110034-015	130034-015
ЛЛТ-200-100	200		2,95	110034-020	130034-020
ЛЛТ-250-100	250		3,56	110034-025	130034-025
ЛЛТ-300-100	300		4,24	110034-030	130034-030
ЛЛТ-400-100	400		5,85	110034-040	130034-040
ЛЛТ-500-100	500		9,73	110034-050	130034-050
ЛЛТ-600-100	600	12,24	110034-060	130034-060	
ЛЛТ-150-150	150	150	3,60	110035-015	130035-015
ЛЛТ-200-150	200		4,42	110035-020	130035-020
ЛЛТ-250-150	250		5,34	110035-025	130035-025
ЛЛТ-300-150	300		6,36	110035-030	130035-030
ЛЛТ-400-150	400		8,78	110035-040	130035-040
ЛЛТ-500-150	500		14,60	110035-050	130035-050
ЛЛТ-600-150	600		18,36	110035-060	130035-060
ЛЛТ-200-200	200	200	5,89	110036-020	130036-020
ЛЛТ-250-200	250		7,12	110036-025	130036-025
ЛЛТ-300-200	300		8,48	110036-030	130036-030
ЛЛТ-400-200	400		11,71	110036-040	130036-040
ЛЛТ-500-200	500		19,47	110036-050	130036-050
ЛЛТ-600-200	600		24,48	110036-060	130036-060

ЛОТКИ ЛЕСТНИЧНЫЕ

Угол Т-образный толщина 1,2 мм

Наименование	Ширина, мм	Высота, мм	Вес, кг/шт.	Артикул	
				-Н	-С
ЛЛТ-100-50	100	50	1,17	111031-010	131031-010
ЛЛТ-150-50	150		1,44	111031-015	131031-015
ЛЛТ-200-50	200		1,77	111031-020	131031-020
ЛЛТ-250-50	250		2,14	111031-025	131031-025
ЛЛТ-300-50	300		2,54	111031-030	131031-030
ЛЛТ-400-50	400		3,51	111031-040	131031-040
ЛЛТ-500-50	500		5,84	111031-050	131031-050
ЛЛТ-600-50	600		7,34	111031-060	131031-060
ЛЛТ-100-65	100	65	1,52	111032-010	131032-010
ЛЛТ-150-65	150		1,87	111032-015	131032-015
ЛЛТ-200-65	200		2,30	111032-020	131032-020
ЛЛТ-250-65	250		2,78	111032-025	131032-025
ЛЛТ-300-65	300		3,31	111032-030	131032-030
ЛЛТ-400-65	400		4,57	111032-040	131032-040
ЛЛТ-500-65	500		7,59	111032-050	131032-050
ЛЛТ-600-65	600		9,55	111032-060	131032-060
ЛЛТ-100-80	100	80	1,87	111033-010	131033-010
ЛЛТ-150-80	150		2,30	111033-015	131033-015
ЛЛТ-200-80	200		2,83	111033-020	131033-020
ЛЛТ-250-80	250		3,42	111033-025	131033-025
ЛЛТ-300-80	300		4,07	111033-030	131033-030
ЛЛТ-400-80	400		5,62	111033-040	131033-040
ЛЛТ-500-80	500		9,34	111033-050	131033-050
ЛЛТ-600-80	600		11,75	111033-060	131033-060
ЛЛТ-100-100	100	100	2,34	111034-010	131034-010
ЛЛТ-150-100	150		2,88	111034-015	131034-015
ЛЛТ-200-100	200		3,54	111034-020	131034-020
ЛЛТ-250-100	250		4,27	111034-025	131034-025
ЛЛТ-300-100	300		5,09	111034-030	131034-030
ЛЛТ-400-100	400		7,02	111034-040	131034-040
ЛЛТ-500-100	500		11,68	111034-050	131034-050
ЛЛТ-600-100	600		14,69	111034-060	131034-060
ЛЛТ-150-150	150	150	4,32	111035-015	131035-015
ЛЛТ-200-150	200		5,30	111035-020	131035-020
ЛЛТ-250-150	250		6,41	111035-025	131035-025
ЛЛТ-300-150	300		7,63	111035-030	131035-030
ЛЛТ-400-150	400		10,54	111035-040	131035-040
ЛЛТ-500-150	500		17,52	111035-050	131035-050
ЛЛТ-600-150	600		22,03	111035-060	131035-060
ЛЛТ-200-200	200		200	7,07	111036-020
ЛЛТ-250-200	250	8,54		111036-025	131036-025
ЛЛТ-300-200	300	10,18		111036-030	131036-030
ЛЛТ-400-200	400	14,05		111036-040	131036-040
ЛЛТ-500-200	500	23,36		111036-050	131036-050
ЛЛТ-600-200	600	29,38		111036-060	131036-060



Назначение:

применяется для разветвления кабельных трасс в трех направлениях под углом 90° в горизонтальной плоскости.

Особенности:

- монтируются внутри и снаружи помещений;
- высокая несущая способность;
- для соединения с прямой секцией применяются метизы, идущие в комплекте;
- покрытие: горячее цинкование (Н), толщина покрытия 40-200 мкм;
- покрытие: холодное цинкование (С), толщина покрытия 10-20 мкм.

ЛОТКИ ЛЕСТНИЧНЫЕ

Угол Т-образный толщина 1,5 мм



Назначение:

применяется для разветвления кабельных трасс в трех направлениях под углом 90° в горизонтальной плоскости.

Особенности:

- монтируются внутри и снаружи помещений;
- высокая несущая способность;
- для соединения с прямой секцией применяются метизы, идущие в комплекте;
- покрытие: горячее цинкование (Н), толщина покрытия 40-200 мкм;
- покрытие: холодное цинкование (С), толщина покрытия 10-20 мкм.

Наименование	Ширина, мм	Высота, мм	Вес, кг/шт.	Артикул	
				-Н	-С
ЛЛТ-100-50	100	50	1,46	112031-010	132031-010
ЛЛТ-150-50	150		1,80	112031-015	132031-015
ЛЛТ-200-50	200		2,21	112031-020	132031-020
ЛЛТ-250-50	250		2,67	112031-025	132031-025
ЛЛТ-300-50	300		3,18	112031-030	132031-030
ЛЛТ-400-50	400		4,39	112031-040	132031-040
ЛЛТ-500-50	500	7,30	112031-050	132031-050	
ЛЛТ-600-50	600	9,18	112031-060	132031-060	
ЛЛТ-100-65	100	65	1,90	112032-010	132032-010
ЛЛТ-150-65	150		2,34	112032-015	132032-015
ЛЛТ-200-65	200		2,87	112032-020	132032-020
ЛЛТ-250-65	250		3,47	112032-025	132032-025
ЛЛТ-300-65	300		4,13	112032-030	132032-030
ЛЛТ-400-65	400		5,71	112032-040	132032-040
ЛЛТ-500-65	500	9,49	112032-050	132032-050	
ЛЛТ-600-65	600	11,93	112032-060	132032-060	
ЛЛТ-100-80	100	80	2,34	112033-010	132033-010
ЛЛТ-150-80	150		2,88	112033-015	132033-015
ЛЛТ-200-80	200		3,54	112033-020	132033-020
ЛЛТ-250-80	250		4,27	112033-025	132033-025
ЛЛТ-300-80	300		5,09	112033-030	132033-030
ЛЛТ-400-80	400		7,02	112033-040	132033-040
ЛЛТ-500-80	500	11,68	112033-050	132033-050	
ЛЛТ-600-80	600	14,69	112033-060	132033-060	
ЛЛТ-100-100	100	100	2,92	112034-010	132034-010
ЛЛТ-150-100	150		3,60	112034-015	132034-015
ЛЛТ-200-100	200		4,42	112034-020	132034-020
ЛЛТ-250-100	250		5,34	112034-025	132034-025
ЛЛТ-300-100	300		6,36	112034-030	132034-030
ЛЛТ-400-100	400		8,78	112034-040	132034-040
ЛЛТ-500-100	500	14,60	112034-050	132034-050	
ЛЛТ-600-100	600	18,36	112034-060	132034-060	
ЛЛТ-150-150	150	150	5,40	112035-015	132035-015
ЛЛТ-200-150	200		6,63	112035-020	132035-020
ЛЛТ-250-150	250		8,01	112035-025	132035-025
ЛЛТ-300-150	300		9,54	112035-030	132035-030
ЛЛТ-400-150	400		13,17	112035-040	132035-040
ЛЛТ-500-150	500		21,90	112035-050	132035-050
ЛЛТ-600-150	600	27,54	112035-060	132035-060	
ЛЛТ-200-200	200	200	8,84	112036-020	132036-020
ЛЛТ-250-200	250		10,68	112036-025	132036-025
ЛЛТ-300-200	300		12,72	112036-030	132036-030
ЛЛТ-400-200	400		17,56	112036-040	132036-040
ЛЛТ-500-200	500		29,20	112036-050	132036-050
ЛЛТ-600-200	600		36,72	112036-060	132036-060

ЛОТКИ ЛЕСТНИЧНЫЕ

Угол X-образный толщина 1,0 мм

Наименование	Ширина, мм	Высота, мм	Вес, кг/шт.	Артикул	
				-Н	-С
ЛЛХ-100-50	100	50	1,19	110041-010	130041-010
ЛЛХ-150-50	150		1,41	110041-015	130041-015
ЛЛХ-200-50	200		1,67	110041-020	130041-020
ЛЛХ-250-50	250		1,98	110041-025	130041-025
ЛЛХ-300-50	300		2,31	110041-030	130041-030
ЛЛХ-400-50	400		3,11	110041-040	130041-040
ЛЛХ-500-50	500		5,42	110041-050	130041-050
ЛЛХ-600-50	600		6,73	110041-060	130041-060
ЛЛХ-100-65	100	65	1,55	110042-010	130042-010
ЛЛХ-150-65	150		1,84	110042-015	130042-015
ЛЛХ-200-65	200		2,18	110042-020	130042-020
ЛЛХ-250-65	250		2,57	110042-025	130042-025
ЛЛХ-300-65	300		3,01	110042-030	130042-030
ЛЛХ-400-65	400		4,04	110042-040	130042-040
ЛЛХ-500-65	500		7,05	110042-050	130042-050
ЛЛХ-600-65	600		8,75	110042-060	130042-060
ЛЛХ-100-80	100	80	1,91	110043-010	130043-010
ЛЛХ-150-80	150		2,26	110043-015	130043-015
ЛЛХ-200-80	200		2,68	110043-020	130043-020
ЛЛХ-250-80	250		3,17	110043-025	130043-025
ЛЛХ-300-80	300		3,70	110043-030	130043-030
ЛЛХ-400-80	400		4,97	110043-040	130043-040
ЛЛХ-500-80	500		8,67	110043-050	130043-050
ЛЛХ-600-80	600		10,77	110043-060	130043-060
ЛЛХ-100-100	100	100	2,39	110044-010	130044-010
ЛЛХ-150-100	150		2,83	110044-015	130044-015
ЛЛХ-200-100	200		3,35	110044-020	130044-020
ЛЛХ-250-100	250		3,96	110044-025	130044-025
ЛЛХ-300-100	300		4,63	110044-030	130044-030
ЛЛХ-400-100	400		6,21	110044-040	130044-040
ЛЛХ-500-100	500		10,84	110044-050	130044-050
ЛЛХ-600-100	600		13,47	110044-060	130044-060
ЛЛХ-150-150	150	150	4,24	110045-015	130045-015
ЛЛХ-200-150	200		5,02	110045-020	130045-020
ЛЛХ-250-150	250		5,94	110045-025	130045-025
ЛЛХ-300-150	300		6,94	110045-030	130045-030
ЛЛХ-400-150	400		9,32	110045-040	130045-040
ЛЛХ-500-150	500		16,26	110045-050	130045-050
ЛЛХ-600-150	600		20,20	110045-060	130045-060
ЛЛХ-200-200	200		200	6,69	110046-020
ЛЛХ-250-200	250	7,92		110046-025	130046-025
ЛЛХ-300-200	300	9,25		110046-030	130046-030
ЛЛХ-400-200	400	12,43		110046-040	130046-040
ЛЛХ-500-200	500	21,68		110046-050	130046-050
ЛЛХ-600-200	600	26,93		110046-060	130046-060



Назначение:

применяется для разветвления кабельных трасс в четырех направлениях под углом 90° в горизонтальной плоскости.

Особенности:

- монтируются внутри и снаружи помещений;
- высокая несущая способность;
- для соединения с прямой секцией применяются метизы, идущие в комплекте;
- покрытие: горячее цинкование (Н), толщина покрытия 40-200 мкм;
- покрытие: холодное цинкование (С), толщина покрытия 10-20 мкм.

ЛОТКИ ЛЕСТНИЧНЫЕ

Угол X-образный толщина 1,2 мм



Назначение:

применяется для разветвления кабельных трасс в четырех направлениях под углом 90° в горизонтальной плоскости.

Особенности:

- монтируются внутри и снаружи помещений;
- высокая несущая способность;
- для соединения с прямой секцией применяются метизы, идущие в комплекте;
- покрытие: горячее цинкование (Н), толщина покрытия 40-200 мкм;
- покрытие: холодное цинкование (С), толщина покрытия 10-20 мкм.

Наименование	Ширина, мм	Высота, мм	Вес, кг/шт.	Артикул	
				-Н	-С
ЛЛХ-100-50	100	50	1,43	111041-010	131041-010
ЛЛХ-150-50	150		1,70	111041-015	131041-015
ЛЛХ-200-50	200		2,01	111041-020	131041-020
ЛЛХ-250-50	250		2,38	111041-025	131041-025
ЛЛХ-300-50	300		2,78	111041-030	131041-030
ЛЛХ-400-50	400		3,73	111041-040	131041-040
ЛЛХ-500-50	500	6,50	111041-050	131041-050	
ЛЛХ-600-50	600	8,08	111041-060	131041-060	
ЛЛХ-100-65	100	65	1,86	111042-010	131042-010
ЛЛХ-150-65	150		2,21	111042-015	131042-015
ЛЛХ-200-65	200		2,61	111042-020	131042-020
ЛЛХ-250-65	250		3,09	111042-025	131042-025
ЛЛХ-300-65	300		3,61	111042-030	131042-030
ЛЛХ-400-65	400		4,85	111042-040	131042-040
ЛЛХ-500-65	500	8,46	111042-050	131042-050	
ЛЛХ-600-65	600	10,50	111042-060	131042-060	
ЛЛХ-100-80	100	80	2,29	111043-010	131043-010
ЛЛХ-150-80	150		2,71	111043-015	131043-015
ЛЛХ-200-80	200		3,21	111043-020	131043-020
ЛЛХ-250-80	250		3,80	111043-025	131043-025
ЛЛХ-300-80	300		4,44	111043-030	131043-030
ЛЛХ-400-80	400		5,97	111043-040	131043-040
ЛЛХ-500-80	500	10,41	111043-050	131043-050	
ЛЛХ-600-80	600	12,93	111043-060	131043-060	
ЛЛХ-100-100	100	100	2,86	111044-010	131044-010
ЛЛХ-150-100	150		3,39	111044-015	131044-015
ЛЛХ-200-100	200		4,02	111044-020	131044-020
ЛЛХ-250-100	250		4,75	111044-025	131044-025
ЛЛХ-300-100	300		5,55	111044-030	131044-030
ЛЛХ-400-100	400		7,46	111044-040	131044-040
ЛЛХ-500-100	500	13,01	111044-050	131044-050	
ЛЛХ-600-100	600	16,16	111044-060	131044-060	
ЛЛХ-150-150	150	150	5,09	111045-015	131045-015
ЛЛХ-200-150	200		6,02	111045-020	131045-020
ЛЛХ-250-150	250		7,13	111045-025	131045-025
ЛЛХ-300-150	300		8,33	111045-030	131045-030
ЛЛХ-400-150	400		11,18	111045-040	131045-040
ЛЛХ-500-150	500		19,51	111045-050	131045-050
ЛЛХ-600-150	600	24,24	111045-060	131045-060	
ЛЛХ-200-200	200	200	8,03	111046-020	131046-020
ЛЛХ-250-200	250		9,50	111046-025	131046-025
ЛЛХ-300-200	300		11,10	111046-030	131046-030
ЛЛХ-400-200	400		14,91	111046-040	131046-040
ЛЛХ-500-200	500		26,02	111046-050	131046-050
ЛЛХ-600-200	600		32,32	111046-060	131046-060

ЛОТКИ ЛЕСТНИЧНЫЕ

Угол X-образный толщина 1,5 мм

Наименование	Ширина, мм	Высота, мм	Вес, кг/шт.	Артикул	
				-Н	-С
ЛЛХ-100-50	100	50	1,79	112041-010	132041-010
ЛЛХ-150-50	150		2,12	112041-015	132041-015
ЛЛХ-200-50	200		2,51	112041-020	132041-020
ЛЛХ-250-50	250		2,97	112041-025	132041-025
ЛЛХ-300-50	300		3,47	112041-030	132041-030
ЛЛХ-400-50	400		4,66	112041-040	132041-040
ЛЛХ-500-50	500		8,13	112041-050	132041-050
ЛЛХ-600-50	600		10,10	112041-060	132041-060
ЛЛХ-100-65	100	65	2,33	112042-010	132042-010
ЛЛХ-150-65	150		2,76	112042-015	132042-015
ЛЛХ-200-65	200		3,26	112042-020	132042-020
ЛЛХ-250-65	250		3,86	112042-025	132042-025
ЛЛХ-300-65	300		4,51	112042-030	132042-030
ЛЛХ-400-65	400		6,06	112042-040	132042-040
ЛЛХ-500-65	500		10,57	112042-050	132042-050
ЛЛХ-600-65	600		13,13	112042-060	132042-060
ЛЛХ-100-80	100	80	2,86	112043-010	132043-010
ЛЛХ-150-80	150		3,39	112043-015	132043-015
ЛЛХ-200-80	200		4,02	112043-020	132043-020
ЛЛХ-250-80	250		4,75	112043-025	132043-025
ЛЛХ-300-80	300		5,55	112043-030	132043-030
ЛЛХ-400-80	400		7,46	112043-040	132043-040
ЛЛХ-500-80	500		13,01	112043-050	132043-050
ЛЛХ-600-80	600		16,16	112043-060	132043-060
ЛЛХ-100-100	100	100	3,58	112044-010	132044-010
ЛЛХ-150-100	150		4,24	112044-015	132044-015
ЛЛХ-200-100	200		5,02	112044-020	132044-020
ЛЛХ-250-100	250		5,94	112044-025	132044-025
ЛЛХ-300-100	300		6,94	112044-030	132044-030
ЛЛХ-400-100	400		9,32	112044-040	132044-040
ЛЛХ-500-100	500		16,26	112044-050	132044-050
ЛЛХ-600-100	600		20,20	112044-060	132044-060
ЛЛХ-150-150	150	150	6,36	112045-015	132045-015
ЛЛХ-200-150	200		7,53	112045-020	132045-020
ЛЛХ-250-150	250		8,91	112045-025	132045-025
ЛЛХ-300-150	300		10,41	112045-030	132045-030
ЛЛХ-400-150	400		13,98	112045-040	132045-040
ЛЛХ-500-150	500		24,39	112045-050	132045-050
ЛЛХ-600-150	600		30,30	112045-060	132045-060
ЛЛХ-200-200	200		200	10,04	112046-020
ЛЛХ-250-200	250	11,88		112046-025	132046-025
ЛЛХ-300-200	300	13,88		112046-030	132046-030
ЛЛХ-400-200	400	18,64		112046-040	132046-040
ЛЛХ-500-200	500	32,52		112046-050	132046-050
ЛЛХ-600-200	600	40,40		112046-060	132046-060



Назначение:

применяется для разветвления кабельных трасс в четырех направлениях под углом 90° в горизонтальной плоскости.

Особенности:

- монтируются внутри и снаружи помещений;
- высокая несущая способность;
- для соединения с прямой секцией применяются метизы, идущие в комплекте;
- покрытие: горячее цинкование (Н), толщина покрытия 40-200 мкм;
- покрытие: холодное цинкование (С), толщина покрытия 10-20 мкм.

ЛОТКИ ЛЕСТНИЧНЫЕ

Крышка прямой секции



Назначение:

применяется для прямой секции ЛЛПЗ и предназначена для защиты кабельных трасс от механических повреждений.

Особенности:

- для соединения с прямой секцией не требует дополнительных элементов;
- длина крышки 3000 мм;
- покрытие: горячие цинкование (Н), толщина покрытия 40-200 мкм;
- покрытие: холодное цинкование (С), толщина покрытия 10-20 мкм.

Наименование	Ширина, мм	Толщина, мм	Вес, кг/шт.	Артикул	
				-Н	-С
ЛЛКЗ-100	100	1,0	2,83	110050-010	130050-010
ЛЛКЗ-150	150		4,29	110050-015	130050-015
ЛЛКЗ-200	200		5,18	110050-020	130050-020
ЛЛКЗ-250	250		6,64	110050-025	130050-025
ЛЛКЗ-300	300		7,54	110050-030	130050-030
ЛЛКЗ-400	400		9,89	110050-040	130050-040
ЛЛКЗ-500	500	12,91	110050-050	130050-050	
ЛЛКЗ-600	600	14,60	110050-060	130050-060	
ЛЛКЗ-100	100	1,2	3,39	111050-010	131050-010
ЛЛКЗ-150	150		5,14	111050-015	131050-015
ЛЛКЗ-200	200		6,22	111050-020	131050-020
ЛЛКЗ-250	250		7,97	111050-025	131050-025
ЛЛКЗ-300	300		9,05	111050-030	131050-030
ЛЛКЗ-400	400		11,86	111050-040	131050-040
ЛЛКЗ-500	500	15,50	111050-050	131050-050	
ЛЛКЗ-600	600	17,52	111050-060	131050-060	
ЛЛКЗ-100	100	1,5	4,24	112050-010	132050-010
ЛЛКЗ-150	150		6,43	112050-015	132050-015
ЛЛКЗ-200	200		7,77	112050-020	132050-020
ЛЛКЗ-250	250		9,96	112050-025	132050-025
ЛЛКЗ-300	300		11,31	112050-030	132050-030
ЛЛКЗ-400	400		14,83	112050-040	132050-040
ЛЛКЗ-500	500	19,37	112050-050	132050-050	
ЛЛКЗ-600	600	21,90	112050-060	132050-060	

Крышка снегозащитная прямой секции



Назначение:

применяется для прямой секции ЛЛПЗ и предназначена для защиты кабельных трасс от снеговых нагрузок и механических повреждений.

Особенности:

- для соединения с прямой секцией не требует дополнительных элементов;
- длина крышки 3000 мм;
- покрытие: горячие цинкование (Н), толщина покрытия 40-200 мкм;
- покрытие: холодное цинкование (С), толщина покрытия 10-20 мкм.

Наименование	Ширина, мм	Толщина, мм	Вес, кг/шт.	Артикул	
				-Н	-С
ЛЛКСЗ-100	100	1,0	3,35	110060-010	130060-010
ЛЛКСЗ-150	150		4,61	110060-015	130060-015
ЛЛКСЗ-200	200		5,97	110060-020	130060-020
ЛЛКСЗ-250	250		7,33	110060-025	130060-025
ЛЛКСЗ-300	300		8,75	110060-030	130060-030
ЛЛКСЗ-400	400		11,54	110060-040	130060-040
ЛЛКСЗ-500	500	14,28	110060-050	130060-050	
ЛЛКСЗ-600	600	17,00	110060-060	130060-060	
ЛЛКСЗ-100	100	1,2	4,02	111060-010	131060-010
ЛЛКСЗ-150	150		5,53	111060-015	131060-015
ЛЛКСЗ-200	200		7,16	111060-020	131060-020
ЛЛКСЗ-250	250		8,80	111060-025	131060-025
ЛЛКСЗ-300	300		10,50	111060-030	131060-030
ЛЛКСЗ-400	400		13,85	111060-040	131060-040
ЛЛКСЗ-500	500	17,14	111060-050	131060-050	
ЛЛКСЗ-600	600	20,40	111060-060	131060-060	
ЛЛКСЗ-100	100	1,5	5,02	112060-010	132060-010
ЛЛКСЗ-150	150		6,91	112060-015	132060-015
ЛЛКСЗ-200	200		8,95	112060-020	132060-020
ЛЛКСЗ-250	250		11,00	112060-025	132060-025
ЛЛКСЗ-300	300		13,12	112060-030	132060-030
ЛЛКСЗ-400	400		17,31	112060-040	132060-040
ЛЛКСЗ-500	500	21,42	112060-050	132060-050	
ЛЛКСЗ-600	600	25,50	112060-060	132060-060	

ЛОТКИ ЛЕСТНИЧНЫЕ

Наименование	Ширина, мм	Толщина, мм	Вес, кг/шт.	Артикул	
				-Н	-С
ЛЛГК-100	100	1,0	0,29	110070-010	130050-010
ЛЛГК-150	150		0,33	110070-015	130050-015
ЛЛГК-200	200		0,49	110070-020	130050-020
ЛЛГК-250	250		0,69	110070-025	130050-025
ЛЛГК-300	300		0,92	110070-030	130050-030
ЛЛГК-400	400		1,48	110070-040	130050-040
ЛЛГК-500	500	1,2	2,51	110070-050	130050-050
ЛЛГК-600	600		3,39	110070-060	130050-060
ЛЛГК-100	100		0,35	111070-010	131050-010
ЛЛГК-150	150		0,40	111070-015	131050-015
ЛЛГК-200	200		0,59	111070-020	131050-020
ЛЛГК-250	250		0,83	111070-025	131050-025
ЛЛГК-300	300	1,5	1,10	111070-030	131050-030
ЛЛГК-400	400		1,78	111070-040	131050-040
ЛЛГК-500	500		3,02	111070-050	131050-050
ЛЛГК-600	600		4,07	111070-060	131050-060
ЛЛГК-100	100		0,44	112070-010	132050-010
ЛЛГК-150	150		0,50	112070-015	132050-015
ЛЛГК-200	200	1,5	0,74	112070-020	132050-020
ЛЛГК-250	250		1,04	112070-025	132050-025
ЛЛГК-300	300		1,38	112070-030	132050-030
ЛЛГК-400	400		2,22	112070-040	132050-040
ЛЛГК-500	500		3,77	112070-050	132050-050
ЛЛГК-600	600		5,09	112070-060	132050-060

Крышка угла горизонтального 90°



Назначение:

применяется для угловой секции ЛЛГ и предназначена для защиты кабельных трасс от механических повреждений.

Особенности:

- для соединения с угловой секцией не требует дополнительных элементов;
- покрытие: горячие цинкование (Н), толщина покрытия 40-200 мкм;
- покрытие: холодное цинкование (С), толщина покрытия 10-20 мкм.

Наименование	Ширина, мм	Толщина, мм	Вес, кг/шт.	Артикул	
				-Н	-С
ЛЛТК-100	100	1,0	0,37	110080-010	130080-010
ЛЛТК-150	150		0,57	110080-015	130080-015
ЛЛТК-200	200		0,81	110080-020	130080-020
ЛЛТК-250	250		1,09	110080-025	130080-025
ЛЛТК-300	300		1,40	110080-030	130080-030
ЛЛТК-400	400		2,16	110080-040	130080-040
ЛЛТК-500	500	1,2	3,90	110080-050	130080-050
ЛЛТК-600	600		5,11	110080-060	130080-060
ЛЛТК-100	100		0,45	111080-010	131080-010
ЛЛТК-150	150		0,69	111080-015	131080-015
ЛЛТК-200	200		0,97	111080-020	131080-020
ЛЛТК-250	250		1,30	111080-025	131080-025
ЛЛТК-300	300	1,5	1,68	111080-030	131080-030
ЛЛТК-400	400		2,59	111080-040	131080-040
ЛЛТК-500	500		4,68	111080-050	131080-050
ЛЛТК-600	600		6,13	111080-060	131080-060
ЛЛТК-100	100		0,56	112080-010	132080-010
ЛЛТК-150	150		0,86	112080-015	132080-015
ЛЛТК-200	200	1,5	1,21	112080-020	132080-020
ЛЛТК-250	250		1,63	112080-025	132080-025
ЛЛТК-300	300		2,10	112080-030	132080-030
ЛЛТК-400	400		3,24	112080-040	132080-040
ЛЛТК-500	500		5,85	112080-050	132080-050
ЛЛТК-600	600		7,66	112080-060	132080-060

Крышка угла Т-образного



Назначение:

применяется для угловой секции ЛЛТ и предназначена для защиты кабельных трасс от механических повреждений.

Особенности:

- для соединения с угловой секцией не требует дополнительных элементов;
- покрытие: горячие цинкование (Н), толщина покрытия 40-200 мкм;
- покрытие: холодное цинкование (С), толщина покрытия 10-20 мкм.

ЛОТКИ ЛЕСТНИЧНЫЕ

Крышка угла X-образного



Назначение:

применяется для угловой секции ЛЛХ и предназначена для защиты кабельных трасс от механических повреждений.

Особенности:

- для соединения с угловой секцией не требует дополнительных элементов;
- покрытие: горячие цинкование (Н), толщина покрытия 40-200 мкм;
- покрытие: холодное цинкование (С), толщина покрытия 10-20 мкм.

Наименование	Ширина, мм	Толщина, мм	Вес, кг/шт.	Артикул	
				-Н	-С
ЛЛХК-100	100	1,0	0,48	110090-010	130090-010
ЛЛХК-150	150		0,71	110090-015	130090-015
ЛЛХК-200	200		0,97	110090-020	130090-020
ЛЛХК-250	250		1,28	110090-025	130090-025
ЛЛХК-300	300		1,62	110090-030	130090-030
ЛЛХК-400	400		2,42	110090-040	130090-040
ЛЛХК-500	500	4,57	110090-050	130090-050	
ЛЛХК-600	600	5,82	110090-060	130090-060	
ЛЛХК-100	100	1,2	0,58	111090-010	131090-010
ЛЛХК-150	150		0,85	111090-015	131090-015
ЛЛХК-200	200		1,16	111090-020	131090-020
ЛЛХК-250	250		1,54	111090-025	131090-025
ЛЛХК-300	300		1,94	111090-030	131090-030
ЛЛХК-400	400		2,90	111090-040	131090-040
ЛЛХК-500	500	5,48	111090-050	131090-050	
ЛЛХК-600	600	6,98	111090-060	131090-060	
ЛЛХК-100	100	1,5	0,72	112090-010	132090-010
ЛЛХК-150	150		1,06	112090-015	132090-015
ЛЛХК-200	200		1,45	112090-020	132090-020
ЛЛХК-250	250		1,92	112090-025	132090-025
ЛЛХК-300	300		2,43	112090-030	132090-030
ЛЛХК-400	400		3,63	112090-040	132090-040
ЛЛХК-500	500	6,85	112090-050	132090-050	
ЛЛХК-600	600	8,73	112090-060	132090-060	

Разделитель

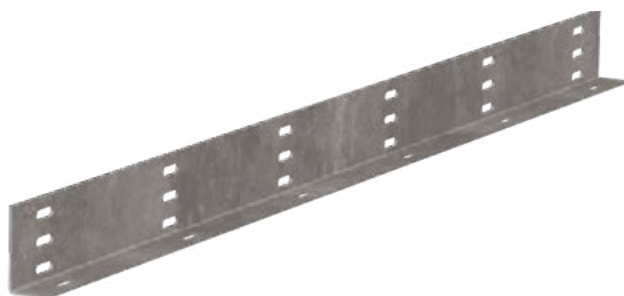
Назначение:

применяется для разделения лотка.

Особенности:

- для соединения с прямой секцией применяются метизы, идущие в комплекте;
- длина 3000 мм;
- покрытие: горячие цинкование (Н), толщина покрытия 40-200 мкм;
- покрытие: холодное цинкование (С), толщина покрытия 10-20 мкм.

Наименование	Высота, мм	Вес, кг/шт.	Артикул	
			-Н	-С
ЛЛР-50	50	1,62	110101	130101
ЛЛР-65	65	1,97	110102	130102
ЛЛР-80	80	2,32	110103	130103
ЛЛР-100	100	2,67	110104	130104
ЛЛР-150	150	3,02	110105	130105
ЛЛР-200	200	3,37	110106	130106



Соединитель прямой

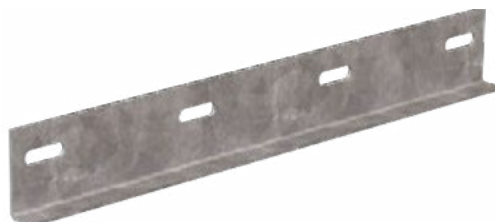
Назначение:

применяется для соединения прямых секций ЛЛПЗ между собой.

Особенности:

- для соединения с прямой секцией применяются метизы, идущие в комплекте;
- покрытие: горячие цинкование (Н), толщина покрытия 40-200 мкм;
- покрытие: холодное цинкование (С), толщина покрытия 10-20 мкм.

Наименование	Высота, мм	Вес, кг/шт.	Артикул	
			-Н	-С
ЛЛС-50	50	0,16	110111	130111
ЛЛС-65	65	0,21	110112	130112
ЛЛС-80	80	0,25	110113	130113
ЛЛС-100	100	0,30	110114	130114
ЛЛС-150	150	0,46	110115	130115
ЛЛС-200	200	0,58	110116	130116



Соединитель шарнирный

Назначение:

применяется для соединения прямых секций ЛЛПЗ между собой под различными вертикальными углами.

Особенности:

- для соединения с прямой секцией применяются метизы, идущие в комплекте;
- покрытие: горячие цинкование (Н), толщина покрытия 40-200 мкм;
- покрытие: холодное цинкование (С), толщина покрытия 10-20 мкм.

Наименование	Высота, мм	Вес, кг/шт.	Артикул	
			-Н	-С
ЛЛШ-50	50	0,15	110131	130131
ЛЛШ-65	65	0,19	110132	130132
ЛЛШ-80	80	0,24	110133	130133
ЛЛШ-100	100	0,29	110134	130134
ЛЛШ-150	150	0,45	110135	130135
ЛЛШ-200	200	0,57	110136	130136



Соединитель угловой

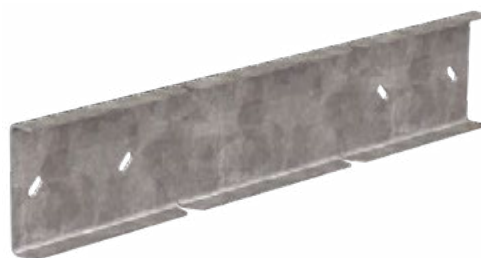
Назначение:

применяется для соединения прямых секций ЛЛПЗ между собой под различными горизонтальными углами.

Особенности:

- для соединения с прямой секцией применяются метизы, идущие в комплекте;
- покрытие: горячие цинкование (Н), толщина покрытия 40-200 мкм;
- покрытие: холодное цинкование (С), толщина покрытия 10-20 мкм.

Наименование	Высота, мм	Вес, кг/шт.	Артикул	
			-Н	-С
ЛЛУ-50	50	0,37	110141	130141
ЛЛУ-65	65	0,49	110142	130142
ЛЛУ-80	80	0,54	110143	130143
ЛЛУ-100	100	0,65	110144	130144
ЛЛУ-150	150	0,93	110145	130145
ЛЛУ-200	200	1,21	110146	130146



ЛОТКИ ЛЕСТНИЧНЫЕ

Соединитель переходной по ширине левый



Назначение:

для соединения прямых секций, различающихся по ширине.

Особенности:

- для соединения с прямой секцией применяются метизы, идущие в комплекте;
- используется в паре с ЛЛС или с ЛЛПШп;
- покрытие: горячие цинкование (Н), толщина покрытия 40-200 мкм;
- покрытие: холодное цинкование (С), толщина покрытия 10-20 мкм.

Наименование	Ширина, мм	Высота, мм	Вес, кг/шт.	Артикул	
				-Н	-С
ЛЛПШл-50/50	50	50	0,18	110151-050	130151-050
ЛЛПШл-100/50	100		0,20	110151-100	130151-100
ЛЛПШл-150/50	150		0,22	110151-150	130151-150
ЛЛПШл-200/50	200		0,24	110151-200	130151-200
ЛЛПШл-250/50	250		0,26	110151-250	130151-250
ЛЛПШл-300/50	300		0,28	110151-300	130151-300
ЛЛПШл-400/50	400		0,32	110151-400	130151-400
ЛЛПШл-500/50	500	0,36	110151-500	130151-500	
ЛЛПШл-50/65	50	65	0,23	110152-050	130152-050
ЛЛПШл-100/65	100		0,25	110152-100	130152-100
ЛЛПШл-150/65	150		0,27	110152-150	130152-150
ЛЛПШл-200/65	200		0,29	110152-200	130152-200
ЛЛПШл-250/65	250		0,31	110152-250	130152-250
ЛЛПШл-300/65	300		0,33	110152-300	130152-300
ЛЛПШл-400/65	400		0,37	110152-400	130152-400
ЛЛПШл-500/65	500	0,41	110152-500	130152-500	
ЛЛПШл-50/80	50	80	0,26	110153-050	130153-050
ЛЛПШл-100/80	100		0,28	110153-100	130153-100
ЛЛПШл-150/80	150		0,30	110153-150	130153-150
ЛЛПШл-200/80	200		0,32	110153-200	130153-200
ЛЛПШл-250/80	250		0,34	110153-250	130153-250
ЛЛПШл-300/80	300		0,36	110153-300	130153-300
ЛЛПШл-400/80	400		0,40	110153-400	130153-400
ЛЛПШл-500/80	500	0,44	110153-500	130153-500	
ЛЛПШл-50/100	50	100	0,35	110154-050	130154-050
ЛЛПШл-100/100	100		0,37	110154-100	130154-100
ЛЛПШл-150/100	150		0,39	110154-150	130154-150
ЛЛПШл-200/100	200		0,41	110154-200	130154-200
ЛЛПШл-250/100	250		0,43	110154-250	130154-250
ЛЛПШл-300/100	300		0,45	110154-300	130154-300
ЛЛПШл-400/100	400		0,49	110154-400	130154-400
ЛЛПШл-500/100	500	0,53	110154-500	130154-500	
ЛЛПШл-50/150	50	150	0,53	110155-050	130155-050
ЛЛПШл-100/150	100		0,57	110155-100	130155-100
ЛЛПШл-150/150	150		0,61	110155-150	130155-150
ЛЛПШл-200/150	200		0,65	110155-200	130155-200
ЛЛПШл-250/150	250		0,69	110155-250	130155-250
ЛЛПШл-300/150	300		0,73	110155-300	130155-300
ЛЛПШл-400/150	400		0,81	110155-400	130155-400
ЛЛПШл-500/150	500	0,89	110155-500	130155-500	
ЛЛПШл-50/200	50	200	0,70	110156-050	130156-050
ЛЛПШл-100/200	100		0,74	110156-100	130156-100
ЛЛПШл-150/200	150		0,78	110156-150	130156-150
ЛЛПШл-200/200	200		0,82	110156-200	130156-200
ЛЛПШл-250/200	250		0,86	110156-250	130156-250
ЛЛПШл-300/200	300		0,90	110156-300	130156-300
ЛЛПШл-400/200	400		0,98	110156-400	130156-400
ЛЛПШл-500/200	500	1,06	110156-500	130156-500	

Соединитель переходной по ширине правый

Наименование	Ширина, мм	Высота, мм	Вес, кг/шт.	Артикул	
				-Н	-С
ЛЛПШп-50/50	50	50	0,18	111151-050	131151-050
ЛЛПШп-100/50	100		0,20	111151-100	131151-100
ЛЛПШп-150/50	150		0,22	111151-150	131151-150
ЛЛПШп-200/50	200		0,24	111151-200	131151-200
ЛЛПШп-250/50	250		0,26	111151-250	131151-250
ЛЛПШп-300/50	300		0,28	111151-300	131151-300
ЛЛПШп-400/50	400		0,32	111151-400	131151-400
ЛЛПШп-500/50	500		0,36	111151-500	131151-500
ЛЛПШп-50/65	50	65	0,23	111152-050	131152-050
ЛЛПШп-100/65	100		0,25	111152-100	131152-100
ЛЛПШп-150/65	150		0,27	111152-150	131152-150
ЛЛПШп-200/65	200		0,29	111152-200	131152-200
ЛЛПШп-250/65	250		0,31	111152-250	131152-250
ЛЛПШп-300/65	300		0,33	111152-300	131152-300
ЛЛПШп-400/65	400		0,37	111152-400	131152-400
ЛЛПШп-500/65	500		0,41	111152-500	131152-500
ЛЛПШп-50/80	50	80	0,26	111153-050	131153-050
ЛЛПШп-100/80	100		0,28	111153-100	131153-100
ЛЛПШп-150/80	150		0,30	111153-150	131153-150
ЛЛПШп-200/80	200		0,32	111153-200	131153-200
ЛЛПШп-250/80	250		0,34	111153-250	131153-250
ЛЛПШп-300/80	300		0,36	111153-300	131153-300
ЛЛПШп-400/80	400		0,40	111153-400	131153-400
ЛЛПШп-500/80	500		0,44	111153-500	131153-500
ЛЛПШп-50/100	50	100	0,35	111154-050	131154-050
ЛЛПШп-100/100	100		0,37	111154-100	131154-100
ЛЛПШп-150/100	150		0,39	111154-150	131154-150
ЛЛПШп-200/100	200		0,41	111154-200	131154-200
ЛЛПШп-250/100	250		0,43	111154-250	131154-250
ЛЛПШп-300/100	300		0,45	111154-300	131154-300
ЛЛПШп-400/100	400		0,49	111154-400	131154-400
ЛЛПШп-500/100	500		0,53	111154-500	131154-500
ЛЛПШп-50/150	50	150	0,53	111155-050	131155-050
ЛЛПШп-100/150	100		0,57	111155-100	131155-100
ЛЛПШп-150/150	150		0,61	111155-150	131155-150
ЛЛПШп-200/150	200		0,65	111155-200	131155-200
ЛЛПШп-250/150	250		0,69	111155-250	131155-250
ЛЛПШп-300/150	300		0,73	111155-300	131155-300
ЛЛПШп-400/150	400		0,81	111155-400	131155-400
ЛЛПШп-500/150	500		0,89	111155-500	131155-500
ЛЛПШп-50/200	50	200	0,70	111156-050	131156-050
ЛЛПШп-100/200	100		0,74	111156-100	131156-100
ЛЛПШп-150/200	150		0,78	111156-150	131156-150
ЛЛПШп-200/200	200		0,82	111156-200	131156-200
ЛЛПШп-250/200	250		0,86	111156-250	131156-250
ЛЛПШп-300/200	300		0,90	111156-300	131156-300
ЛЛПШп-400/200	400		0,98	111156-400	131156-400
ЛЛПШп-500/200	500		1,06	111156-500	131156-500



Назначение:

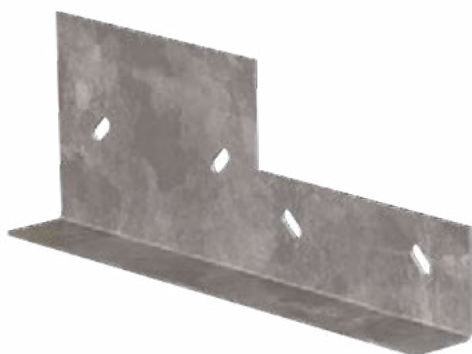
применяется для соединения прямых секций, различающихся по ширине.

Особенности:

- для соединения с прямой секцией применяются метизы, идущие в комплекте;
- используется в паре с ЛЛС или с ЛЛПШл;
- покрытие: горячие цинкование (Н), толщина покрытия 40-200 мкм;
- покрытие: холодное цинкование (С), толщина покрытия 10-20 мкм.

ЛОТКИ ЛЕСТНИЧНЫЕ

Соединитель переходной по высоте левый



Назначение:

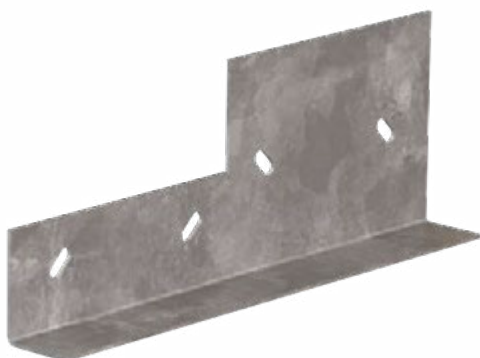
применяется для соединения прямых секций, различающихся по высоте.

Особенности:

- для соединения с прямой секцией применяются метизы, идущие в комплекте;
- используется в паре с ЛЛПВп;
- покрытие: горячие цинкование (Н), толщина покрытия 40-200 мкм;
- покрытие: холодное цинкование (С), толщина покрытия 10-20 мкм.

Наименование	Ширина, мм	Высота, мм	Вес, кг/шт.	Артикул	
				-Н	-С
ЛЛПВл-65/50	65	50	0,18	110161-065	130161-065
ЛЛПВл-80/50	80		0,21	110161-080	130161-080
ЛЛПВл-100/50	100		0,23	110161-100	130161-100
ЛЛПВл-150/50	150		0,31	110161-150	130161-150
ЛЛПВл-200/50	200		0,37	110161-200	130161-200
ЛЛПВл-80/65	80	65	0,23	110162-080	130162-080
ЛЛПВл-100/65	100		0,25	110162-100	130162-100
ЛЛПВл-150/65	150		0,33	110162-150	130162-150
ЛЛПВл-200/65	200	80	0,39	110162-200	130162-200
ЛЛПВл-100/80	100		0,44	110163-100	130163-100
ЛЛПВл-150/80	150		0,52	110163-150	130163-150
ЛЛПВл-200/80	200		0,58	110163-200	130163-200
ЛЛПВл-150/100	150	100	0,54	110164-150	130164-150
ЛЛПВл-200/100	200		0,60	110164-200	130164-200
ЛЛПВл-200/150	200	150	0,68	110165-200	130165-200

Соединитель переходной по высоте правый



Назначение:

применяется для соединения прямых секций, различающихся по высоте.

Особенности:

- для соединения с прямой секцией применяются метизы, идущие в комплекте;
- используется в паре с ЛЛПВл;
- покрытие: горячие цинкование (Н), толщина покрытия 40-200 мкм;
- покрытие: холодное цинкование (С), толщина покрытия 10-20 мкм.

Наименование	Ширина, мм	Высота, мм	Вес, кг/шт.	Артикул	
				-Н	-С
ЛЛПВп-65/50	65	50	0,18	111161-065	131161-065
ЛЛПВп-80/50	80		0,21	111161-080	131161-080
ЛЛПВп-100/50	100		0,23	111161-100	131161-100
ЛЛПВп-150/50	150		0,31	111161-150	131161-150
ЛЛПВп-200/50	200		0,37	111161-200	131161-200
ЛЛПВп-80/65	80	65	0,23	111162-080	131162-080
ЛЛПВп-100/65	100		0,25	111162-100	131162-100
ЛЛПВп-150/65	150		0,33	111162-150	131162-150
ЛЛПВп-200/65	200	80	0,39	111162-200	131162-200
ЛЛПВп-100/80	100		0,44	111163-100	131163-100
ЛЛПВп-150/80	150		0,52	111163-150	131163-150
ЛЛПВп-200/80	200		0,58	111163-200	131163-200
ЛЛПВп-150/100	150	100	0,54	111164-150	131164-150
ЛЛПВп-200/100	200		0,60	111164-200	131164-200
ЛЛПВп-200/150	200	150	0,68	111165-200	131165-200

Прямая секция листового глухого замкового лотка толщина 1,0 мм

Наименование	Ширина, мм	Высота, мм	Вес, кг/шт.	Артикул		
				-Н	-С	
ЛГ-50-50	50	50	2,47	310011-005	330011-005	
ЛГ-100-50	100		4,93	310011-010	330011-010	
ЛГ-150-50	150		6,11	310011-015	330011-015	
ЛГ-200-50	200		7,29	310011-020	330011-020	
ЛГ-250-50	250		8,46	310011-025	330011-025	
ЛГ-300-50	300		9,64	310011-030	330011-030	
ЛГ-400-50	400		12,00	310011-040	330011-040	
ЛГ-500-50	500		14,35	310011-050	330011-050	
ЛГ-600-50	600		16,70	310011-060	330011-060	
ЛГ-100-65	100	65	5,64	310012-010	330012-010	
ЛГ-150-65	150		6,81	310012-015	330012-015	
ЛГ-200-65	200		7,99	310012-020	330012-020	
ЛГ-250-65	250		9,16	310012-025	330012-025	
ЛГ-300-65	300		10,35	310012-030	330012-030	
ЛГ-400-65	400		12,70	310012-040	330012-040	
ЛГ-500-65	500		15,05	310012-050	330012-050	
ЛГ-600-65	600		17,41	310012-060	330012-060	
ЛГ-100-80	100		80	6,34	310013-010	330013-010
ЛГ-150-80	150	7,53		310013-015	330013-015	
ЛГ-200-80	200	8,70		310013-020	330013-020	
ЛГ-250-80	250	9,88		310013-025	330013-025	
ЛГ-300-80	300	11,05		310013-030	330013-030	
ЛГ-400-80	400	13,41		310013-040	330013-040	
ЛГ-500-80	500	15,76		310013-050	330013-050	
ЛГ-600-80	600	18,11		310013-060	330013-060	
ЛГ-100-100	100	100		7,29	310014-010	330014-010
ЛГ-150-100	150		8,46	310014-015	330014-015	
ЛГ-200-100	200		9,64	310014-020	330014-020	
ЛГ-250-100	250		10,81	310014-025	330014-025	
ЛГ-300-100	300		12,00	310014-030	330014-030	
ЛГ-400-100	400		14,35	310014-040	330014-040	
ЛГ-500-100	500		16,70	310014-050	330014-050	
ЛГ-600-100	600		19,06	310014-060	330014-060	
ЛГ-150-150	150		150	10,81	310015-015	330015-015
ЛГ-200-150	200	12,00		310015-020	330015-020	
ЛГ-250-150	250	13,18		310015-025	330015-025	
ЛГ-300-150	300	14,35		310015-030	330015-030	
ЛГ-400-150	400	16,70		310015-040	330015-040	
ЛГ-500-150	500	19,06		310015-050	330015-050	
ЛГ-600-150	600	21,41		310015-060	330015-060	
ЛГ-200-200	200	200		14,35	310016-020	330016-020
ЛГ-250-200	250			15,53	310016-025	330016-025
ЛГ-300-200	300		16,70	310016-030	330016-030	
ЛГ-400-200	400		19,06	310016-040	330016-040	
ЛГ-500-200	500		21,41	310016-050	330016-050	
ЛГ-600-200	600		23,78	310016-060	330016-060	



Назначение:

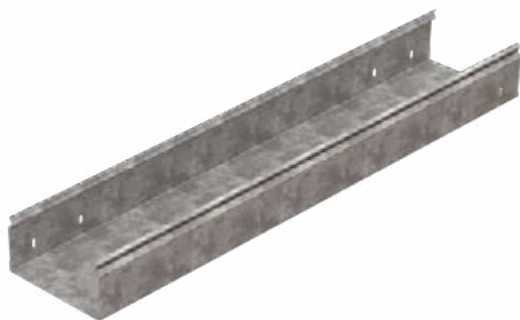
прокладка кабельных трасс в горизонтальной и вертикальной плоскостях и их защита от внешних воздействий.

Особенности:

- монтируются внутри и снаружи помещений;
- длина прямой секции 3000 мм;
- для соединения между собой применяются соединители ЛС в комплекте с метизами;
- покрытие: горячее цинкование (Н), толщина покрытия 40-200 мкм;
- покрытие: холодное цинкование (С), толщина покрытия 10-20 мкм.

ЛОТКИ ЛИСТОВЫЕ

Прямая секция листового глухого замкового лотка толщина 1,2 мм



Назначение:

прокладка кабельных трасс в горизонтальной и вертикальной плоскостях и их защита от внешних воздействий.

Особенности:

- монтируются внутри и снаружи помещений;
- длина прямой секции 3000 мм;
- для соединения между собой применяются соединители ЛС в комплекте с метизами;
- покрытие: горячее цинкование (Н), толщина покрытия 40-200 мкм;
- покрытие: холодное цинкование (С), толщина покрытия 10-20 мкм.

Наименование	Ширина, мм	Высота, мм	Вес, кг/шт.	Артикул		
				-Н	-С	
ЛГ-50-50	50	50	2,96	311011-005	331011-005	
ЛГ-100-50	100		5,92	311011-010	331011-010	
ЛГ-150-50	150		7,34	311011-015	331011-015	
ЛГ-200-50	200		8,75	311011-020	331011-020	
ЛГ-250-50	250		10,15	311011-025	331011-025	
ЛГ-300-50	300		11,57	311011-030	331011-030	
ЛГ-400-50	400		14,40	311011-040	331011-040	
ЛГ-500-50	500		17,22	311011-050	331011-050	
ЛГ-600-50	600		20,04	311011-060	331011-060	
ЛГ-100-65	100		65	6,77	311012-010	331012-010
ЛГ-150-65	150	8,18		311012-015	331012-015	
ЛГ-200-65	200	9,59		311012-020	331012-020	
ЛГ-250-65	250	10,99		311012-025	331012-025	
ЛГ-300-65	300	12,42		311012-030	331012-030	
ЛГ-400-65	400	15,24		311012-040	331012-040	
ЛГ-500-65	500	18,06		311012-050	331012-050	
ЛГ-600-65	600	20,90		311012-060	331012-060	
ЛГ-100-80	100	80		7,61	311013-010	331013-010
ЛГ-150-80	150			9,04	311013-015	331013-015
ЛГ-200-80	200		10,44	311013-020	331013-020	
ЛГ-250-80	250		11,86	311013-025	331013-025	
ЛГ-300-80	300		13,26	311013-030	331013-030	
ЛГ-400-80	400		16,10	311013-040	331013-040	
ЛГ-500-80	500		18,91	311013-050	331013-050	
ЛГ-600-80	600		21,74	311013-060	331013-060	
ЛГ-100-100	100		100	8,75	311014-010	331014-010
ЛГ-150-100	150			10,15	311014-015	331014-015
ЛГ-200-100	200	11,57		311014-020	331014-020	
ЛГ-250-100	250	12,98		311014-025	331014-025	
ЛГ-300-100	300	14,40		311014-030	331014-030	
ЛГ-400-100	400	17,22		311014-040	331014-040	
ЛГ-500-100	500	20,04		311014-050	331014-050	
ЛГ-600-100	600	22,87		311014-060	331014-060	
ЛГ-150-150	150	150		12,98	311015-015	331015-015
ЛГ-200-150	200			14,40	311015-020	331015-020
ЛГ-250-150	250		15,82	311015-025	331015-025	
ЛГ-300-150	300		17,22	311015-030	331015-030	
ЛГ-400-150	400		20,04	311015-040	331015-040	
ЛГ-500-150	500		22,87	311015-050	331015-050	
ЛГ-600-150	600		25,70	311015-060	331015-060	
ЛГ-200-200	200		200	17,22	311016-020	331016-020
ЛГ-250-200	250			18,64	311016-025	331016-025
ЛГ-300-200	300			20,04	311016-030	331016-030
ЛГ-400-200	400	22,87		311016-040	331016-040	
ЛГ-500-200	500	25,70		311016-050	331016-050	
ЛГ-600-200	600	28,54		311016-060	331016-060	

Прямая секция листового глухого замкового лотка толщина 1,5 мм

Наименование	Ширина, мм	Высота, мм	Вес, кг/шт.	Артикул		
				-Н	-С	
ЛГ-50-50	50	50	3,70	312011-005	332011-005	
ЛГ-100-50	100		7,40	312011-010	332011-010	
ЛГ-150-50	150		9,17	312011-015	332011-015	
ЛГ-200-50	200		10,94	312011-020	332011-020	
ЛГ-250-50	250		12,69	312011-025	332011-025	
ЛГ-300-50	300		14,46	312011-030	332011-030	
ЛГ-400-50	400		18,00	312011-040	332011-040	
ЛГ-500-50	500		21,53	312011-050	332011-050	
ЛГ-600-50	600		25,05	312011-060	332011-060	
ЛГ-100-65	100	65	8,46	312012-010	332012-010	
ЛГ-150-65	150		10,22	312012-015	332012-015	
ЛГ-200-65	200		11,99	312012-020	332012-020	
ЛГ-250-65	250		13,74	312012-025	332012-025	
ЛГ-300-65	300		15,53	312012-030	332012-030	
ЛГ-400-65	400		19,05	312012-040	332012-040	
ЛГ-500-65	500		22,58	312012-050	332012-050	
ЛГ-600-65	600		26,12	312012-060	332012-060	
ЛГ-100-80	100		80	9,51	312013-010	332013-010
ЛГ-150-80	150	11,30		312013-015	332013-015	
ЛГ-200-80	200	13,05		312013-020	332013-020	
ЛГ-250-80	250	14,82		312013-025	332013-025	
ЛГ-300-80	300	16,58		312013-030	332013-030	
ЛГ-400-80	400	20,12		312013-040	332013-040	
ЛГ-500-80	500	23,64		312013-050	332013-050	
ЛГ-600-80	600	27,17		312013-060	332013-060	
ЛГ-100-100	100	100		10,94	312014-010	332014-010
ЛГ-150-100	150		12,69	312014-015	332014-015	
ЛГ-200-100	200		14,46	312014-020	332014-020	
ЛГ-250-100	250		16,22	312014-025	332014-025	
ЛГ-300-100	300		18,00	312014-030	332014-030	
ЛГ-400-100	400		21,53	312014-040	332014-040	
ЛГ-500-100	500		25,05	312014-050	332014-050	
ЛГ-600-100	600		28,59	312014-060	332014-060	
ЛГ-150-150	150		150	16,22	312015-015	332015-015
ЛГ-200-150	200	18,00		312015-020	332015-020	
ЛГ-250-150	250	19,77		312015-025	332015-025	
ЛГ-300-150	300	21,53		312015-030	332015-030	
ЛГ-400-150	400	25,05		312015-040	332015-040	
ЛГ-500-150	500	28,59		312015-050	332015-050	
ЛГ-600-150	600	32,12		312015-060	332015-060	
ЛГ-200-200	200	200		21,53	312016-020	332016-020
ЛГ-250-200	250			23,30	312016-025	332016-025
ЛГ-300-200	300		25,05	312016-030	332016-030	
ЛГ-400-200	400		28,59	312016-040	332016-040	
ЛГ-500-200	500		32,12	312016-050	332016-050	
ЛГ-600-200	600		35,67	312016-060	332016-060	



Назначение:

прокладка кабельных трасс в горизонтальной и вертикальной плоскостях и их защита от внешних воздействий.

Особенности:

- монтируются внутри и снаружи помещений;
- длина прямой секции 3000 мм;
- для соединения между собой применяются соединители ЛС в комплекте с метизами;
- покрытие: горячее цинкование (Н), толщина покрытия 40-200 мкм;
- покрытие: холодное цинкование (С), толщина покрытия 10-20 мкм.

ЛОТКИ ЛИСТОВЫЕ

Прямая секция листового перфорированного замкового лотка толщина 1,0 мм



Назначение:

прокладка кабельных трасс в горизонтальной и вертикальной плоскостях и их защита от внешних воздействий.

Особенности:

- монтируются внутри и снаружи помещений;
- длина прямой секции 3000 мм;
- для соединения между собой применяются соединители ЛС в комплекте с метизами;
- покрытие: горячее цинкование (Н), толщина покрытия 40-200 мкм;
- покрытие: холодное цинкование (С), толщина покрытия 10-20 мкм.

Наименование	Ширина, мм	Высота, мм	Вес, кг/шт.	Артикул		
				-Н	-С	
ЛП-50-50	50	50	2,28	310021-005	330021-005	
ЛП-100-50	100		4,56	310021-010	330021-010	
ЛП-150-50	150		5,63	310021-015	330021-015	
ЛП-200-50	200		6,80	310021-020	330021-020	
ЛП-250-50	250		7,91	310021-025	330021-025	
ЛП-300-50	300		9,03	310021-030	330021-030	
ЛП-400-50	400		11,26	310021-040	330021-040	
ЛП-500-50	500		13,61	310021-050	330021-050	
ЛП-600-50	600		15,85	310021-060	330021-060	
ЛП-100-65	100		65	5,15	310022-010	330022-010
ЛП-150-65	150	6,20		310022-015	330022-015	
ЛП-200-65	200	7,38		310022-020	330022-020	
ЛП-250-65	250	8,50		310022-025	330022-025	
ЛП-300-65	300	9,61		310022-030	330022-030	
ЛП-400-65	400	11,84		310022-040	330022-040	
ЛП-500-65	500	14,20		310022-050	330022-050	
ЛП-600-65	600	16,49		310022-060	330022-060	
ЛП-100-80	100	80		5,73	310023-010	330023-010
ЛП-150-80	150			6,79	310023-015	330023-015
ЛП-200-80	200		7,96	310023-020	330023-020	
ЛП-250-80	250		9,08	310023-025	330023-025	
ЛП-300-80	300		10,19	310023-030	330023-030	
ЛП-400-80	400		12,43	310023-040	330023-040	
ЛП-500-80	500		14,78	310023-050	330023-050	
ЛП-600-80	600		17,11	310023-060	330023-060	
ЛП-100-100	100		100	6,55	310024-010	330024-010
ЛП-150-100	150			7,60	310024-015	330024-015
ЛП-200-100	200	8,78		310024-020	330024-020	
ЛП-250-100	250	9,89		310024-025	330024-025	
ЛП-300-100	300	11,01		310024-030	330024-030	
ЛП-400-100	400	13,24		310024-040	330024-040	
ЛП-500-100	500	15,59		310024-050	330024-050	
ЛП-600-100	600	17,98		310024-060	330024-060	
ЛП-150-150	150	150		9,89	310025-015	330025-015
ЛП-200-150	200			11,01	310025-020	330025-020
ЛП-250-150	250		12,14	310025-025	330025-025	
ЛП-300-150	300		13,24	310025-030	330025-030	
ЛП-400-150	400		15,59	310025-040	330025-040	
ЛП-500-150	500		17,98	310025-050	330025-050	
ЛП-600-150	600		20,24	310025-060	330025-060	
ЛП-200-200	200		200	13,24	310026-020	330026-020
ЛП-250-200	250			14,40	310026-025	330026-025
ЛП-300-200	300			15,59	310026-030	330026-030
ЛП-400-200	400	17,98		310026-040	330026-040	
ЛП-500-200	500	20,24		310026-050	330026-050	
ЛП-600-200	600	22,66		310026-060	330026-060	

Прямая секция листового перфорированного замкового лотка толщина 1,2 мм

Наименование	Ширина, мм	Высота, мм	Вес, кг/шт.	Артикул		
				-Н	-С	
ЛП-50-50	50	50	2,74	311021-005	331021-005	
ЛП-100-50	100		5,47	311021-010	331021-010	
ЛП-150-50	150		6,76	311021-015	331021-015	
ЛП-200-50	200		8,16	311021-020	331021-020	
ЛП-250-50	250		9,50	311021-025	331021-025	
ЛП-300-50	300		10,84	311021-030	331021-030	
ЛП-400-50	400		13,51	311021-040	331021-040	
ЛП-500-50	500		16,34	311021-050	331021-050	
ЛП-600-50	600		19,02	311021-060	331021-060	
ЛП-100-65	100		65	6,18	311022-010	331022-010
ЛП-150-65	150	7,44		311022-015	331022-015	
ЛП-200-65	200	8,86		311022-020	331022-020	
ЛП-250-65	250	10,20		311022-025	331022-025	
ЛП-300-65	300	11,54		311022-030	331022-030	
ЛП-400-65	400	14,21		311022-040	331022-040	
ЛП-500-65	500	17,04		311022-050	331022-050	
ЛП-600-65	600	19,79		311022-060	331022-060	
ЛП-100-80	100	80		6,88	311023-010	331023-010
ЛП-150-80	150			8,15	311023-015	331023-015
ЛП-200-80	200		9,55	311023-020	331023-020	
ЛП-250-80	250		10,90	311023-025	331023-025	
ЛП-300-80	300		12,23	311023-030	331023-030	
ЛП-400-80	400		14,92	311023-040	331023-040	
ЛП-500-80	500		17,74	311023-050	331023-050	
ЛП-600-80	600		20,54	311023-060	331023-060	
ЛП-100-100	100		100	7,86	311024-010	331024-010
ЛП-150-100	150			9,12	311024-015	331024-015
ЛП-200-100	200	10,54		311024-020	331024-020	
ЛП-250-100	250	11,87		311024-025	331024-025	
ЛП-300-100	300	13,22		311024-030	331024-030	
ЛП-400-100	400	15,89		311024-040	331024-040	
ЛП-500-100	500	18,71		311024-050	331024-050	
ЛП-600-100	600	21,58		311024-060	331024-060	
ЛП-150-150	150	150		11,87	311025-015	331025-015
ЛП-200-150	200			13,22	311025-020	331025-020
ЛП-250-150	250		14,57	311025-025	331025-025	
ЛП-300-150	300		15,89	311025-030	331025-030	
ЛП-400-150	400		18,71	311025-040	331025-040	
ЛП-500-150	500		21,58	311025-050	331025-050	
ЛП-600-150	600		24,29	311025-060	331025-060	
ЛП-200-200	200		200	15,89	311026-020	331026-020
ЛП-250-200	250			17,28	311026-025	331026-025
ЛП-300-200	300			18,71	311026-030	331026-030
ЛП-400-200	400	21,58		311026-040	331026-040	
ЛП-500-200	500	24,29		311026-050	331026-050	
ЛП-600-200	600	27,19		311026-060	331026-060	



Назначение:

прокладка кабельных трасс в горизонтальной и вертикальной плоскостях и их защита от внешних воздействий.

Особенности:

- монтируются внутри и снаружи помещений;
- длина прямой секции 3000 мм;
- для соединения между собой применяются соединители ЛС в комплекте с метизами;
- покрытие: горячее цинкование (Н), толщина покрытия 40-200 мкм;
- покрытие: холодное цинкование (С), толщина покрытия 10-20 мкм.

ЛОТКИ ЛИСТОВЫЕ

Прямая секция листового перфорированного замкового лотка толщина 1,5 мм



Назначение:

прокладка кабельных трасс в горизонтальной и вертикальной плоскостях и их защита от внешних воздействий.

Особенности:

- монтируются внутри и снаружи помещений;
- длина прямой секции 3000 мм;
- для соединения между собой применяются соединители ЛС в комплекте с метизами;
- покрытие: горячее цинкование (Н), толщина покрытия 40-200 мкм;
- покрытие: холодное цинкование (С), толщина покрытия 10-20 мкм.

Наименование	Ширина, мм	Высота, мм	Вес, кг/шт.	Артикул	
				-Н	-С
ЛП-50-50	50	50	3,42	312021-005	332021-005
ЛП-100-50	100		6,84	312021-010	332021-010
ЛП-150-50	150		8,45	312021-015	332021-015
ЛП-200-50	200		10,20	312021-020	332021-020
ЛП-250-50	250		11,87	312021-025	332021-025
ЛП-300-50	300		13,55	312021-030	332021-030
ЛП-400-50	400		16,89	312021-040	332021-040
ЛП-500-50	500		20,42	312021-050	332021-050
ЛП-600-50	600		23,78	312021-060	332021-060
ЛП-100-65	100		65	7,73	312022-010
ЛП-150-65	150	9,30		312022-015	332022-015
ЛП-200-65	200	11,07		312022-020	332022-020
ЛП-250-65	250	12,75		312022-025	332022-025
ЛП-300-65	300	14,42		312022-030	332022-030
ЛП-400-65	400	17,76		312022-040	332022-040
ЛП-500-65	500	21,30		312022-050	332022-050
ЛП-600-65	600	24,74		312022-060	332022-060
ЛП-100-80	100	80	8,60	312023-010	332023-010
ЛП-150-80	150		10,19	312023-015	332023-015
ЛП-200-80	200		11,94	312023-020	332023-020
ЛП-250-80	250		13,62	312023-025	332023-025
ЛП-300-80	300		15,29	312023-030	332023-030
ЛП-400-80	400		18,65	312023-040	332023-040
ЛП-500-80	500		22,17	312023-050	332023-050
ЛП-600-80	600		25,67	312023-060	332023-060
ЛП-100-100	100	100	9,83	312024-010	332024-010
ЛП-150-100	150		11,40	312024-015	332024-015
ЛП-200-100	200		13,17	312024-020	332024-020
ЛП-250-100	250		14,84	312024-025	332024-025
ЛП-300-100	300		16,52	312024-030	332024-030
ЛП-400-100	400		19,86	312024-040	332024-040
ЛП-500-100	500		23,39	312024-050	332024-050
ЛП-600-100	600		26,97	312024-060	332024-060
ЛП-150-150	150	150	14,84	312025-015	332025-015
ЛП-200-150	200		16,52	312025-020	332025-020
ЛП-250-150	250		18,21	312025-025	332025-025
ЛП-300-150	300		19,86	312025-030	332025-030
ЛП-400-150	400		23,39	312025-040	332025-040
ЛП-500-150	500		26,97	312025-050	332025-050
ЛП-600-150	600		30,36	312025-060	332025-060
ЛП-200-200	200		200	19,86	312026-020
ЛП-250-200	250	21,60		312026-025	332026-025
ЛП-300-200	300	23,39		312026-030	332026-030
ЛП-400-200	400	26,97		312026-040	332026-040
ЛП-500-200	500	30,36		312026-050	332026-050
ЛП-600-200	600	33,99		312026-060	332026-060

Угол горизонтальный 90° толщина 1,0 мм

Наименование	Ширина, мм	Высота, мм	Вес, кг/шт.	Артикул		
				-Н	-С	
ЛГГ-50-50	50	50	0,26	310031-005	330031-005	
ЛГГ-100-50	100		0,55	310031-010	330031-010	
ЛГГ-150-50	150		0,64	310031-015	330031-015	
ЛГГ-200-50	200		0,88	310031-020	330031-020	
ЛГГ-250-50	250		1,08	310031-025	330031-025	
ЛГГ-300-50	300		1,29	310031-030	330031-030	
ЛГГ-400-50	400		1,81	310031-040	330031-040	
ЛГГ-500-50	500		2,78	310031-050	330031-050	
ЛГГ-600-50	600		3,63	310031-060	330031-060	
ЛГГ-100-65	100	65	0,72	310032-010	330032-010	
ЛГГ-150-65	150		0,83	310032-015	330032-015	
ЛГГ-200-65	200		1,14	310032-020	330032-020	
ЛГГ-250-65	250		1,40	310032-025	330032-025	
ЛГГ-300-65	300		1,68	310032-030	330032-030	
ЛГГ-400-65	400		2,35	310032-040	330032-040	
ЛГГ-500-65	500		3,61	310032-050	330032-050	
ЛГГ-600-65	600		4,71	310032-060	330032-060	
ЛГГ-100-80	100		80	0,89	310033-010	330033-010
ЛГГ-150-80	150	1,03		310033-015	330033-015	
ЛГГ-200-80	200	1,40		310033-020	330033-020	
ЛГГ-250-80	250	1,72		310033-025	330033-025	
ЛГГ-300-80	300	2,07		310033-030	330033-030	
ЛГГ-400-80	400	2,90		310033-040	330033-040	
ЛГГ-500-80	500	4,45		310033-050	330033-050	
ЛГГ-600-80	600	5,80		310033-060	330033-060	
ЛГГ-100-100	100	100		1,11	310034-010	330034-010
ЛГГ-150-100	150		1,28	310034-015	330034-015	
ЛГГ-200-100	200		1,75	310034-020	330034-020	
ЛГГ-250-100	250		2,15	310034-025	330034-025	
ЛГГ-300-100	300		2,59	310034-030	330034-030	
ЛГГ-400-100	400		3,62	310034-040	330034-040	
ЛГГ-500-100	500		5,56	310034-050	330034-050	
ЛГГ-600-100	600		7,25	310034-060	330034-060	
ЛГГ-150-150	150		150	1,92	310035-015	330035-015
ЛГГ-200-150	200	2,63		310035-020	330035-020	
ЛГГ-250-150	250	3,23		310035-025	330035-025	
ЛГГ-300-150	300	3,88		310035-030	330035-030	
ЛГГ-400-150	400	5,43		310035-040	330035-040	
ЛГГ-500-150	500	8,34		310035-050	330035-050	
ЛГГ-600-150	600	10,88		310035-060	330035-060	
ЛГГ-200-200	200	200		3,51	310036-020	330036-020
ЛГГ-250-200	250			4,31	310036-025	330036-025
ЛГГ-300-200	300		5,17	310036-030	330036-030	
ЛГГ-400-200	400		7,24	310036-040	330036-040	
ЛГГ-500-200	500		11,12	310036-050	330036-050	
ЛГГ-600-200	600		14,50	310036-060	330036-060	



Назначение:

применяется для поворота кабельной трасс на 90° в горизонтальной плоскости.

Особенности:

- монтируются внутри и снаружи помещений;
- для соединения с прямой секцией применяются метизы, идущие в комплекте;
- покрытие: горячие
- цинкование (Н), толщина покрытия 40-200 мкм;
- покрытие: холодное цинкование (С), толщина покрытия 10-20 мкм.

ЛОТКИ ЛИСТОВЫЕ

Угол горизонтальный 90° толщина 1,2 мм



Назначение:

применяется для поворота кабельных трасс на 90° в горизонтальной плоскости.

Особенности:

- монтируются внутри и снаружи помещений;
- для соединения с прямой секцией применяются метизы, идущие в комплекте;
- покрытие: горячие
- цинкование (Н), толщина покрытия 40-200 мкм;
- покрытие: холодное цинкование (С), толщина покрытия 10-20 мкм.

Наименование	Ширина, мм	Высота, мм	Вес, кг/шт.	Артикул		
				-Н	-С	
ЛГГ-50-50	50	50	0,33	311031-005	331031-005	
ЛГГ-100-50	100		0,67	311031-010	331031-010	
ЛГГ-150-50	150		0,77	311031-015	331031-015	
ЛГГ-200-50	200		1,05	311031-020	331031-020	
ЛГГ-250-50	250		1,29	311031-025	331031-025	
ЛГГ-300-50	300		1,55	311031-030	331031-030	
ЛГГ-400-50	400		2,17	311031-040	331031-040	
ЛГГ-500-50	500		3,34	311031-050	331031-050	
ЛГГ-600-50	600		4,35	311031-060	331031-060	
ЛГГ-100-65	100		65	0,86	311032-010	331032-010
ЛГГ-150-65	150	1,00		311032-015	331032-015	
ЛГГ-200-65	200	1,37		311032-020	331032-020	
ЛГГ-250-65	250	1,68		311032-025	331032-025	
ЛГГ-300-65	300	2,02		311032-030	331032-030	
ЛГГ-400-65	400	2,82		311032-040	331032-040	
ЛГГ-500-65	500	4,34		311032-050	331032-050	
ЛГГ-600-65	600	5,66		311032-060	331032-060	
ЛГГ-100-80	100	80		1,06	311033-010	331033-010
ЛГГ-150-80	150			1,23	311033-015	331033-015
ЛГГ-200-80	200		1,68	311033-020	331033-020	
ЛГГ-250-80	250		2,07	311033-025	331033-025	
ЛГГ-300-80	300		2,48	311033-030	331033-030	
ЛГГ-400-80	400		3,48	311033-040	331033-040	
ЛГГ-500-80	500		5,34	311033-050	331033-050	
ЛГГ-600-80	600		6,96	311033-060	331033-060	
ЛГГ-100-100	100		100	1,33	311034-010	331034-010
ЛГГ-150-100	150			1,54	311034-015	331034-015
ЛГГ-200-100	200	2,11		311034-020	331034-020	
ЛГГ-250-100	250	2,59		311034-025	331034-025	
ЛГГ-300-100	300	3,10		311034-030	331034-030	
ЛГГ-400-100	400	4,35		311034-040	331034-040	
ЛГГ-500-100	500	6,67		311034-050	331034-050	
ЛГГ-600-100	600	8,70		311034-060	331034-060	
ЛГГ-150-150	150	150		2,31	311035-015	331035-015
ЛГГ-200-150	200			3,16	311035-020	331035-020
ЛГГ-250-150	250		3,88	311035-025	331035-025	
ЛГГ-300-150	300		4,65	311035-030	331035-030	
ЛГГ-400-150	400		6,52	311035-040	331035-040	
ЛГГ-500-150	500		10,01	311035-050	331035-050	
ЛГГ-600-150	600		13,05	311035-060	331035-060	
ЛГГ-200-200	200		200	4,21	311036-020	331036-020
ЛГГ-250-200	250			5,17	311036-025	331036-025
ЛГГ-300-200	300			6,20	311036-030	331036-030
ЛГГ-400-200	400	8,69		311036-040	331036-040	
ЛГГ-500-200	500	13,34		311036-050	331036-050	
ЛГГ-600-200	600	17,40		311036-060	331036-060	

Угол горизонтальный 90° толщина 1,5 мм

Наименование	Ширина, мм	Высота, мм	Вес, кг/шт.	Артикул	
				-Н	-С
ЛГГ-50-50	50	50	0,42	312031-005	332031-005
ЛГГ-100-50	100		0,85	312031-010	332031-010
ЛГГ-150-50	150		1,08	312031-015	332031-015
ЛГГ-200-50	200		1,33	312031-020	332031-020
ЛГГ-250-50	250		1,63	312031-025	332031-025
ЛГГ-300-50	300		1,95	312031-030	332031-030
ЛГГ-400-50	400		2,72	312031-040	332031-040
ЛГГ-500-50	500		4,19	312031-050	332031-050
ЛГГ-600-50	600	5,46	312031-060	332031-060	
ЛГГ-100-65	100	65	1,10	312032-010	332032-010
ЛГГ-150-65	150		1,40	312032-015	332032-015
ЛГГ-200-65	200		1,73	312032-020	332032-020
ЛГГ-250-65	250		2,12	312032-025	332032-025
ЛГГ-300-65	300		2,54	312032-030	332032-030
ЛГГ-400-65	400		3,54	312032-040	332032-040
ЛГГ-500-65	500		5,45	312032-050	332032-050
ЛГГ-600-65	600		7,10	312032-060	332032-060
ЛГГ-100-80	100	80	1,35	312033-010	332033-010
ЛГГ-150-80	150		1,72	312033-015	332033-015
ЛГГ-200-80	200		2,13	312033-020	332033-020
ЛГГ-250-80	250		2,61	312033-025	332033-025
ЛГГ-300-80	300		3,13	312033-030	332033-030
ЛГГ-400-80	400		4,36	312033-040	332033-040
ЛГГ-500-80	500		6,71	312033-050	332033-050
ЛГГ-600-80	600		8,74	312033-060	332033-060
ЛГГ-100-100	100	100	1,69	312034-010	332034-010
ЛГГ-150-100	150		2,15	312034-015	332034-015
ЛГГ-200-100	200		2,66	312034-020	332034-020
ЛГГ-250-100	250		3,26	312034-025	332034-025
ЛГГ-300-100	300		3,91	312034-030	332034-030
ЛГГ-400-100	400		5,45	312034-040	332034-040
ЛГГ-500-100	500		8,39	312034-050	332034-050
ЛГГ-600-100	600		10,92	312034-060	332034-060
ЛГГ-150-150	150	150	3,23	312035-015	332035-015
ЛГГ-200-150	200		3,99	312035-020	332035-020
ЛГГ-250-150	250		4,89	312035-025	332035-025
ЛГГ-300-150	300		5,86	312035-030	332035-030
ЛГГ-400-150	400		8,17	312035-040	332035-040
ЛГГ-500-150	500		12,58	312035-050	332035-050
ЛГГ-600-150	600		16,39	312035-060	332035-060
ЛГГ-200-200	200		200	5,32	312036-020
ЛГГ-250-200	250	6,52		312036-025	332036-025
ЛГГ-300-200	300	7,82		312036-030	332036-030
ЛГГ-400-200	400	10,89		312036-040	332036-040
ЛГГ-500-200	500	16,77		312036-050	332036-050
ЛГГ-600-200	600	21,85		312036-060	332036-060



Назначение:

применяется для поворота кабельных трасс на 90° в горизонтальной плоскости.

Особенности:

- монтируются внутри и снаружи помещений;
- для соединения с прямой секцией применяются метизы, идущие в комплекте;
- покрытие: горячие
- цинкование (Н), толщина покрытия 40-200 мкм;
- покрытие: холодное цинкование (С), толщина покрытия 10-20 мкм.

ЛОТКИ ЛИСТОВЫЕ

Угол горизонтальный 45° толщина 1,0 мм



Назначение:

применяется для поворота кабельных трасс на 45° в горизонтальной плоскости.

Особенности:

- монтируются внутри и снаружи помещений;
- для соединения с прямой секцией применяются метизы, идущие в комплекте;
- покрытие: горячее цинкование (Н), толщина покрытия 40-200 мкм;
- покрытие: холодное цинкование (С), толщина покрытия 10-20 мкм.

Наименование	Ширина, мм	Высота, мм	Вес, кг/шт.	Артикул	
				-Н	-С
ЛГГ-45-50-50	50	50	0,25	310041-005	330041-005
ЛГГ-45-100-50	100		0,47	310041-010	330041-010
ЛГГ-45-150-50	150		0,49	310041-015	330041-015
ЛГГ-45-200-50	200		0,65	310041-020	330041-020
ЛГГ-45-250-50	250		0,77	310041-025	330041-025
ЛГГ-45-300-50	300		0,89	310041-030	330041-030
ЛГГ-45-400-50	400		1,17	310041-040	330041-040
ЛГГ-45-500-50	500		1,74	310041-050	330041-050
ЛГГ-45-600-50	600	2,13	310041-060	330041-060	
ЛГГ-45-100-65	100	65	0,61	310042-010	330042-010
ЛГГ-45-150-65	150		0,64	310042-015	330042-015
ЛГГ-45-200-65	200		0,84	310042-020	330042-020
ЛГГ-45-250-65	250		1,00	310042-025	330042-025
ЛГГ-45-300-65	300		1,16	310042-030	330042-030
ЛГГ-45-400-65	400		1,52	310042-040	330042-040
ЛГГ-45-500-65	500		2,26	310042-050	330042-050
ЛГГ-45-600-65	600		2,77	310042-060	330042-060
ЛГГ-45-100-80	100	80	0,75	310043-010	330043-010
ЛГГ-45-150-80	150		0,79	310043-015	330043-015
ЛГГ-45-200-80	200		1,04	310043-020	330043-020
ЛГГ-45-250-80	250		1,23	310043-025	330043-025
ЛГГ-45-300-80	300		1,43	310043-030	330043-030
ЛГГ-45-400-80	400		1,87	310043-040	330043-040
ЛГГ-45-500-80	500		2,78	310043-050	330043-050
ЛГГ-45-600-80	600		3,41	310043-060	330043-060
ЛГГ-45-100-100	100	100	0,94	310044-010	330044-010
ЛГГ-45-150-100	150		0,99	310044-015	330044-015
ЛГГ-45-200-100	200		1,30	310044-020	330044-020
ЛГГ-45-250-100	250		1,54	310044-025	330044-025
ЛГГ-45-300-100	300		1,78	310044-030	330044-030
ЛГГ-45-400-100	400		2,34	310044-040	330044-040
ЛГГ-45-500-100	500		3,47	310044-050	330044-050
ЛГГ-45-600-100	600		4,27	310044-060	330044-060
ЛГГ-45-150-150	150	150	1,48	310045-015	330045-015
ЛГГ-45-200-150	200		1,95	310045-020	330045-020
ЛГГ-45-250-150	250		2,31	310045-025	330045-025
ЛГГ-45-300-150	300		2,67	310045-030	330045-030
ЛГГ-45-400-150	400		3,50	310045-040	330045-040
ЛГГ-45-500-150	500		5,21	310045-050	330045-050
ЛГГ-45-600-150	600		6,40	310045-060	330045-060
ЛГГ-45-200-200	200		200	2,60	310046-020
ЛГГ-45-250-200	250	3,08		310046-025	330046-025
ЛГГ-45-300-200	300	3,57		310046-030	330046-030
ЛГГ-45-400-200	400	4,67		310046-040	330046-040
ЛГГ-45-500-200	500	6,95		310046-050	330046-050
ЛГГ-45-600-200	600	8,53		310046-060	330046-060

Угол горизонтальный 45° толщина 1,2 мм

Наименование	Ширина, мм	Высота, мм	Вес, кг/шт.	Артикул	
				-Н	-С
ЛГГ-45-50-50	50	50	0,31	311041-005	331041-005
ЛГГ-45-100-50	100		0,56	311041-010	331041-010
ЛГГ-45-150-50	150		0,59	311041-015	331041-015
ЛГГ-45-200-50	200		0,78	311041-020	331041-020
ЛГГ-45-250-50	250		0,92	311041-025	331041-025
ЛГГ-45-300-50	300		1,07	311041-030	331041-030
ЛГГ-45-400-50	400		1,40	311041-040	331041-040
ЛГГ-45-500-50	500		2,08	311041-050	331041-050
ЛГГ-45-600-50	600	2,56	311041-060	331041-060	
ЛГГ-45-100-65	100	65	0,73	311042-010	331042-010
ЛГГ-45-150-65	150		0,77	311042-015	331042-015
ЛГГ-45-200-65	200		1,01	311042-020	331042-020
ЛГГ-45-250-65	250		1,20	311042-025	331042-025
ЛГГ-45-300-65	300		1,39	311042-030	331042-030
ЛГГ-45-400-65	400		1,82	311042-040	331042-040
ЛГГ-45-500-65	500		2,71	311042-050	331042-050
ЛГГ-45-600-65	600		3,33	311042-060	331042-060
ЛГГ-45-100-80	100	80	0,90	311043-010	331043-010
ЛГГ-45-150-80	150		0,95	311043-015	331043-015
ЛГГ-45-200-80	200		1,25	311043-020	331043-020
ЛГГ-45-250-80	250		1,48	311043-025	331043-025
ЛГГ-45-300-80	300		1,71	311043-030	331043-030
ЛГГ-45-400-80	400		2,24	311043-040	331043-040
ЛГГ-45-500-80	500		3,34	311043-050	331043-050
ЛГГ-45-600-80	600		4,10	311043-060	331043-060
ЛГГ-45-100-100	100	100	1,13	311044-010	331044-010
ЛГГ-45-150-100	150		1,18	311044-015	331044-015
ЛГГ-45-200-100	200		1,56	311044-020	331044-020
ЛГГ-45-250-100	250		1,85	311044-025	331044-025
ЛГГ-45-300-100	300		2,14	311044-030	331044-030
ЛГГ-45-400-100	400		2,80	311044-040	331044-040
ЛГГ-45-500-100	500		4,17	311044-050	331044-050
ЛГГ-45-600-100	600		5,12	311044-060	331044-060
ЛГГ-45-150-150	150	150	1,78	311045-015	331045-015
ЛГГ-45-200-150	200		2,34	311045-020	331045-020
ЛГГ-45-250-150	250		2,77	311045-025	331045-025
ЛГГ-45-300-150	300		3,21	311045-030	331045-030
ЛГГ-45-400-150	400		4,21	311045-040	331045-040
ЛГГ-45-500-150	500		6,25	311045-050	331045-050
ЛГГ-45-600-150	600		7,68	311045-060	331045-060
ЛГГ-45-200-200	200		200	3,12	311046-020
ЛГГ-45-250-200	250	3,69		311046-025	331046-025
ЛГГ-45-300-200	300	4,28		311046-030	331046-030
ЛГГ-45-400-200	400	5,61		311046-040	331046-040
ЛГГ-45-500-200	500	8,34		311046-050	331046-050
ЛГГ-45-600-200	600	10,24		311046-060	331046-060



Назначение:

применяется для поворота кабельных трасс на 45° в горизонтальной плоскости.

Особенности:

- монтируются внутри и снаружи помещений;
- для соединения с прямой секцией применяются метизы, идущие в комплекте;
- покрытие: горячее цинкование (Н), толщина покрытия 40-200 мкм;
- покрытие: холодное цинкование (С), толщина покрытия 10-20 мкм.

ЛОТКИ ЛИСТОВЫЕ

Угол горизонтальный 45° толщина 1,5 мм



Назначение:

применяется для поворота кабельных трасс на 45° в горизонтальной плоскости.

Особенности:

- монтируются внутри и снаружи помещений;
- для соединения с прямой секцией применяются метизы, идущие в комплекте;
- покрытие: горячее цинкование (Н), толщина покрытия 40-200 мкм;
- покрытие: холодное цинкование (С), толщина покрытия 10-20 мкм.

Наименование	Ширина, мм	Высота, мм	Вес, кг/шт.	Артикул		
				-Н	-С	
ЛГГ-45-50-50	50	50	0,40	312041-005	332041-005	
ЛГГ-45-100-50	100		0,72	312041-010	332041-010	
ЛГГ-45-150-50	150		0,83	312041-015	332041-015	
ЛГГ-45-200-50	200		0,99	312041-020	332041-020	
ЛГГ-45-250-50	250		1,17	312041-025	332041-025	
ЛГГ-45-300-50	300		1,35	312041-030	332041-030	
ЛГГ-45-400-50	400		1,76	312041-040	332041-040	
ЛГГ-45-500-50	500		2,62	312041-050	332041-050	
ЛГГ-45-600-50	600		3,21	312041-060	332041-060	
ЛГГ-45-100-65	100		65	0,93	312042-010	332042-010
ЛГГ-45-150-65	150	1,08		312042-015	332042-015	
ЛГГ-45-200-65	200	1,28		312042-020	332042-020	
ЛГГ-45-250-65	250	1,51		312042-025	332042-025	
ЛГГ-45-300-65	300	1,75		312042-030	332042-030	
ЛГГ-45-400-65	400	2,28		312042-040	332042-040	
ЛГГ-45-500-65	500	3,41		312042-050	332042-050	
ЛГГ-45-600-65	600	4,18		312042-060	332042-060	
ЛГГ-45-100-80	100	80		1,15	312043-010	332043-010
ЛГГ-45-150-80	150			1,33	312043-015	332043-015
ЛГГ-45-200-80	200		1,58	312043-020	332043-020	
ЛГГ-45-250-80	250		1,86	312043-025	332043-025	
ЛГГ-45-300-80	300		2,16	312043-030	332043-030	
ЛГГ-45-400-80	400		2,81	312043-040	332043-040	
ЛГГ-45-500-80	500		4,19	312043-050	332043-050	
ЛГГ-45-600-80	600		5,14	312043-060	332043-060	
ЛГГ-45-100-100	100		100	1,43	312044-010	332044-010
ЛГГ-45-150-100	150			1,66	312044-015	332044-015
ЛГГ-45-200-100	200	1,97		312044-020	332044-020	
ЛГГ-45-250-100	250	2,33		312044-025	332044-025	
ЛГГ-45-300-100	300	2,70		312044-030	332044-030	
ЛГГ-45-400-100	400	3,51		312044-040	332044-040	
ЛГГ-45-500-100	500	5,24		312044-050	332044-050	
ЛГГ-45-600-100	600	6,43		312044-060	332044-060	
ЛГГ-45-150-150	150	150		2,49	312045-015	332045-015
ЛГГ-45-200-150	200			2,96	312045-020	332045-020
ЛГГ-45-250-150	250		3,49	312045-025	332045-025	
ЛГГ-45-300-150	300		4,04	312045-030	332045-030	
ЛГГ-45-400-150	400		5,27	312045-040	332045-040	
ЛГГ-45-500-150	500		7,86	312045-050	332045-050	
ЛГГ-45-600-150	600		9,64	312045-060	332045-060	
ЛГГ-45-200-200	200		200	3,94	312046-020	332046-020
ЛГГ-45-250-200	250			4,66	312046-025	332046-025
ЛГГ-45-300-200	300			5,39	312046-030	332046-030
ЛГГ-45-400-200	400	7,03		312046-040	332046-040	
ЛГГ-45-500-200	500	10,48		312046-050	332046-050	
ЛГГ-45-600-200	600	12,85		312046-060	332046-060	

ЛОТКИ ЛИСТОВЫЕ

Угол Т-образный толщина 1,0 мм

Наименование	Ширина, мм	Высота, мм	Вес, кг/шт.	Артикул	
				-Н	-С
ЛГТ-50-50	50	50	0,44	310051-005	330051-005
ЛГТ-100-50	100		0,87	310051-010	330051-010
ЛГТ-150-50	150		1,05	310051-015	330051-015
ЛГТ-200-50	200		1,26	310051-020	330051-020
ЛГТ-250-50	250		1,50	310051-025	330051-025
ЛГТ-300-50	300		1,76	310051-030	330051-030
ЛГТ-400-50	400		2,40	310051-040	330051-040
ЛГТ-500-50	500		3,92	310051-050	330051-050
ЛГТ-600-50	600	4,90	310051-060	330051-060	
ЛГТ-100-65	100	65	1,13	310052-010	330052-010
ЛГТ-150-65	150		1,37	310052-015	330052-015
ЛГТ-200-65	200		1,63	310052-020	330052-020
ЛГТ-250-65	250		1,95	310052-025	330052-025
ЛГТ-300-65	300		2,29	310052-030	330052-030
ЛГТ-400-65	400		3,11	310052-040	330052-040
ЛГТ-500-65	500		5,10	310052-050	330052-050
ЛГТ-600-65	600		6,37	310052-060	330052-060
ЛГТ-100-80	100	80	1,40	310053-010	330053-010
ЛГТ-150-80	150		1,68	310053-015	330053-015
ЛГТ-200-80	200		2,01	310053-020	330053-020
ЛГТ-250-80	250		2,40	310053-025	330053-025
ЛГТ-300-80	300		2,82	310053-030	330053-030
ЛГТ-400-80	400		3,83	310053-040	330053-040
ЛГТ-500-80	500		6,28	310053-050	330053-050
ЛГТ-600-80	600		7,84	310053-060	330053-060
ЛГТ-100-100	100	100	1,74	310054-010	330054-010
ЛГТ-150-100	150		2,10	310054-015	330054-015
ЛГТ-200-100	200		2,51	310054-020	330054-020
ЛГТ-250-100	250		3,00	310054-025	330054-025
ЛГТ-300-100	300		3,53	310054-030	330054-030
ЛГТ-400-100	400		4,79	310054-040	330054-040
ЛГТ-500-100	500		7,85	310054-050	330054-050
ЛГТ-600-100	600		9,81	310054-060	330054-060
ЛГТ-150-150	150	150	3,15	310055-015	330055-015
ЛГТ-200-150	200		3,77	310055-020	330055-020
ЛГТ-250-150	250		4,49	310055-025	330055-025
ЛГТ-300-150	300		5,29	310055-030	330055-030
ЛГТ-400-150	400		7,19	310055-040	330055-040
ЛГТ-500-150	500		11,77	310055-050	330055-050
ЛГТ-600-150	600		14,71	310055-060	330055-060
ЛГТ-200-200	200		200	5,03	310056-020
ЛГТ-250-200	250	5,99		310056-025	330056-025
ЛГТ-300-200	300	7,06		310056-030	330056-030
ЛГТ-400-200	400	9,58		310056-040	330056-040
ЛГТ-500-200	500	15,69		310056-050	330056-050
ЛГТ-600-200	600	19,61		310056-060	330056-060



Назначение:

применяется для разветвления кабельных трасс в трех направлениях под углом 90° в горизонтальной плоскости.

Особенности:

- монтируются внутри и снаружи помещений;
- для соединения с прямой секцией применяются метизы, идущие в комплекте;
- покрытие: горячее цинкование (Н), толщина покрытия 40-200 мкм;
- покрытие: холодное цинкование (С), толщина покрытия 10-20 мкм.

ЛОТКИ ЛИСТОВЫЕ

Угол Т-образный толщина 1,2 мм



Назначение:

применяется для разветвления кабельных трасс в трех направлениях под углом 90° в горизонтальной плоскости.

Особенности:

- монтируются внутри и снаружи помещений;
- для соединения с прямой секцией применяются метизы, идущие в комплекте;
- покрытие: горячее цинкование (Н), толщина покрытия 40-200 мкм;
- покрытие: холодное цинкование (С), толщина покрытия 10-20 мкм.

Наименование	Ширина, мм	Высота, мм	Вес, кг/шт.	Артикул		
				-Н	-С	
ЛГТ-50-50	50	50	0,52	311051-005	331051-005	
ЛГТ-100-50	100		1,05	311051-010	331051-010	
ЛГТ-150-50	150		1,26	311051-015	331051-015	
ЛГТ-200-50	200		1,51	311051-020	331051-020	
ЛГТ-250-50	250		1,80	311051-025	331051-025	
ЛГТ-300-50	300		2,12	311051-030	331051-030	
ЛГТ-400-50	400		2,87	311051-040	331051-040	
ЛГТ-500-50	500		4,71	311051-050	331051-050	
ЛГТ-600-50	600		5,88	311051-060	331051-060	
ЛГТ-100-65	100		65	1,36	311052-010	331052-010
ЛГТ-150-65	150	1,64		311052-015	331052-015	
ЛГТ-200-65	200	1,96		311052-020	331052-020	
ЛГТ-250-65	250	2,34		311052-025	331052-025	
ЛГТ-300-65	300	2,75		311052-030	331052-030	
ЛГТ-400-65	400	3,74		311052-040	331052-040	
ЛГТ-500-65	500	6,12		311052-050	331052-050	
ЛГТ-600-65	600	7,65		311052-060	331052-060	
ЛГТ-100-80	100	80		1,67	311053-010	331053-010
ЛГТ-150-80	150			2,02	311053-015	331053-015
ЛГТ-200-80	200		2,41	311053-020	331053-020	
ЛГТ-250-80	250		2,88	311053-025	331053-025	
ЛГТ-300-80	300		3,39	311053-030	331053-030	
ЛГТ-400-80	400		4,60	311053-040	331053-040	
ЛГТ-500-80	500		7,53	311053-050	331053-050	
ЛГТ-600-80	600		9,41	311053-060	331053-060	
ЛГТ-100-100	100		100	2,09	311054-010	331054-010
ЛГТ-150-100	150			2,52	311054-015	331054-015
ЛГТ-200-100	200	3,02		311054-020	331054-020	
ЛГТ-250-100	250	3,59		311054-025	331054-025	
ЛГТ-300-100	300	4,23		311054-030	331054-030	
ЛГТ-400-100	400	5,75		311054-040	331054-040	
ЛГТ-500-100	500	9,42		311054-050	331054-050	
ЛГТ-600-100	600	11,77		311054-060	331054-060	
ЛГТ-150-150	150	150		3,79	311055-015	331055-015
ЛГТ-200-150	200			4,52	311055-020	331055-020
ЛГТ-250-150	250		5,39	311055-025	331055-025	
ЛГТ-300-150	300		6,35	311055-030	331055-030	
ЛГТ-400-150	400		8,62	311055-040	331055-040	
ЛГТ-500-150	500		14,12	311055-050	331055-050	
ЛГТ-600-150	600		17,65	311055-060	331055-060	
ЛГТ-200-200	200		200	6,03	311056-020	331056-020
ЛГТ-250-200	250			7,19	311056-025	331056-025
ЛГТ-300-200	300			8,47	311056-030	331056-030
ЛГТ-400-200	400	11,50		311056-040	331056-040	
ЛГТ-500-200	500	18,83		311056-050	331056-050	
ЛГТ-600-200	600	23,53		311056-060	331056-060	

ЛОТКИ ЛИСТОВЫЕ

Угол Т-образный толщина 1,5 мм

Наименование	Ширина, мм	Высота, мм	Вес, кг/шт.	Артикул	
				-Н	-С
ЛГТ-50-50	50	50	0,72	312051-005	332051-005
ЛГТ-100-50	100		1,31	312051-010	332051-010
ЛГТ-150-50	150		1,58	312051-015	332051-015
ЛГТ-200-50	200		1,89	312051-020	332051-020
ЛГТ-250-50	250		2,25	312051-025	332051-025
ЛГТ-300-50	300		2,65	312051-030	332051-030
ЛГТ-400-50	400		3,59	312051-040	332051-040
ЛГТ-500-50	500		5,89	312051-050	332051-050
ЛГТ-600-50	600	7,35	312051-060	332051-060	
ЛГТ-100-65	100	65	1,70	312052-010	332052-010
ЛГТ-150-65	150		2,05	312052-015	332052-015
ЛГТ-200-65	200		2,45	312052-020	332052-020
ЛГТ-250-65	250		2,92	312052-025	332052-025
ЛГТ-300-65	300		3,44	312052-030	332052-030
ЛГТ-400-65	400		4,67	312052-040	332052-040
ЛГТ-500-65	500		7,65	312052-050	332052-050
ЛГТ-600-65	600		9,56	312052-060	332052-060
ЛГТ-100-80	100	80	2,09	312053-010	332053-010
ЛГТ-150-80	150		2,52	312053-015	332053-015
ЛГТ-200-80	200		3,02	312053-020	332053-020
ЛГТ-250-80	250		3,59	312053-025	332053-025
ЛГТ-300-80	300		4,23	312053-030	332053-030
ЛГТ-400-80	400		5,75	312053-040	332053-040
ЛГТ-500-80	500		9,42	312053-050	332053-050
ЛГТ-600-80	600		11,77	312053-060	332053-060
ЛГТ-100-100	100	100	2,62	312054-010	332054-010
ЛГТ-150-100	150		3,15	312054-015	332054-015
ЛГТ-200-100	200		3,77	312054-020	332054-020
ЛГТ-250-100	250		4,49	312054-025	332054-025
ЛГТ-300-100	300		5,29	312054-030	332054-030
ЛГТ-400-100	400		7,19	312054-040	332054-040
ЛГТ-500-100	500		11,77	312054-050	332054-050
ЛГТ-600-100	600		14,71	312054-060	332054-060
ЛГТ-150-150	150	150	4,73	312055-015	332055-015
ЛГТ-200-150	200		5,65	312055-020	332055-020
ЛГТ-250-150	250		6,74	312055-025	332055-025
ЛГТ-300-150	300		7,94	312055-030	332055-030
ЛГТ-400-150	400		10,78	312055-040	332055-040
ЛГТ-500-150	500		17,65	312055-050	332055-050
ЛГТ-600-150	600		22,06	312055-060	332055-060
ЛГТ-200-200	200		200	7,54	312056-020
ЛГТ-250-200	250	8,98		312056-025	332056-025
ЛГТ-300-200	300	10,58		312056-030	332056-030
ЛГТ-400-200	400	14,37		312056-040	332056-040
ЛГТ-500-200	500	23,54		312056-050	332056-050
ЛГТ-600-200	600	29,42		312056-060	332056-060



Назначение:

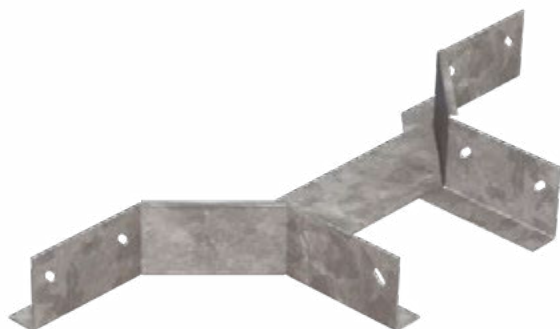
применяется для разветвления кабельных трасс в трех направлениях под углом 90° в горизонтальной плоскости.

Особенности:

- монтируются внутри и снаружи помещений;
- для соединения с прямой секцией применяются метизы, идущие в комплекте;
- покрытие: горячее цинкование (Н), толщина покрытия 40-200 мкм;
- покрытие: холодное цинкование (С), толщина покрытия 10-20 мкм.

ЛОТКИ ЛИСТОВЫЕ

T-образный отвод толщина 1,0 мм



Назначение:

применяется для отвода от основной трассы под углом 90° в горизонтальной плоскости.

Особенности:

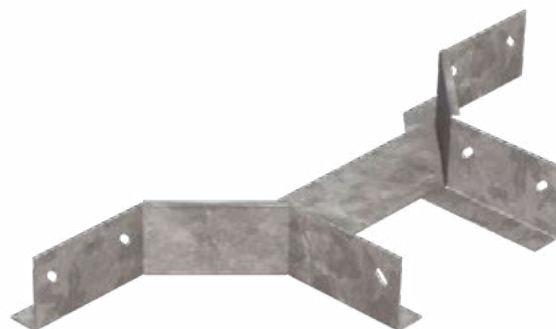
- монтируются внутри и снаружи помещений;
- для установки необходимо вырезать часть борта прямой секции;
- для соединения с прямой секцией применяются метизы, идущие в комплекте;
- покрытие: горячее цинкование (Н), толщина покрытия 40-200 мкм;
- покрытие: холодное цинкование (С), толщина покрытия 10-20 мкм.

Наименование	Ширина, мм	Высота, мм	Вес, кг/шт.	Артикул		
				-Н	-С	
ЛГТО-50-50	50	50	0,23	310061-005	330061-005	
ЛГТО-100-50	100		0,45	310061-010	330061-010	
ЛГТО-150-50	150		0,47	310061-015	330061-015	
ЛГТО-200-50	200		0,49	310061-020	330061-020	
ЛГТО-250-50	250		0,52	310061-025	330061-025	
ЛГТО-300-50	300		0,54	310061-030	330061-030	
ЛГТО-400-50	400		0,59	310061-040	330061-040	
ЛГТО-500-50	500		1,00	310061-050	330061-050	
ЛГТО-600-50	600		1,08	310061-060	330061-060	
ЛГТО-100-65	100		65	0,58	310062-010	330062-010
ЛГТО-150-65	150	0,61		310062-015	330062-015	
ЛГТО-200-65	200	0,64		310062-020	330062-020	
ЛГТО-250-65	250	0,67		310062-025	330062-025	
ЛГТО-300-65	300	0,70		310062-030	330062-030	
ЛГТО-400-65	400	0,77		310062-040	330062-040	
ЛГТО-500-65	500	1,29		310062-050	330062-050	
ЛГТО-600-65	600	1,40		310062-060	330062-060	
ЛГТО-100-80	100	80		0,71	310063-010	330063-010
ЛГТО-150-80	150			0,75	310063-015	330063-015
ЛГТО-200-80	200		0,79	310063-020	330063-020	
ЛГТО-250-80	250		0,83	310063-025	330063-025	
ЛГТО-300-80	300		0,86	310063-030	330063-030	
ЛГТО-400-80	400		0,94	310063-040	330063-040	
ЛГТО-500-80	500		1,59	310063-050	330063-050	
ЛГТО-600-80	600		1,72	310063-060	330063-060	
ЛГТО-100-100	100		100	0,89	310064-010	330064-010
ЛГТО-150-100	150			0,93	310064-015	330064-015
ЛГТО-200-100	200	0,99		310064-020	330064-020	
ЛГТО-250-100	250	1,04		310064-025	330064-025	
ЛГТО-300-100	300	1,08		310064-030	330064-030	
ЛГТО-400-100	400	1,18		310064-040	330064-040	
ЛГТО-500-100	500	1,99		310064-050	330064-050	
ЛГТО-600-100	600	2,15		310064-060	330064-060	
ЛГТО-150-150	150	150		1,40	310065-015	330065-015
ЛГТО-200-150	200			1,48	310065-020	330065-020
ЛГТО-250-150	250		1,55	310065-025	330065-025	
ЛГТО-300-150	300		1,62	310065-030	330065-030	
ЛГТО-400-150	400		1,77	310065-040	330065-040	
ЛГТО-500-150	500		2,99	310065-050	330065-050	
ЛГТО-600-150	600		3,23	310065-060	330065-060	
ЛГТО-200-200	200		200	1,97	310066-020	330066-020
ЛГТО-250-200	250			2,07	310066-025	330066-025
ЛГТО-300-200	300			2,15	310066-030	330066-030
ЛГТО-400-200	400	2,36		310066-040	330066-040	
ЛГТО-500-200	500	3,98		310066-050	330066-050	
ЛГТО-600-200	600	4,31		310066-060	330066-060	

ЛОТКИ ЛИСТОВЫЕ

T-образный отвод толщина 1,2 мм

Наименование	Ширина, мм	Высота, мм	Вес, кг/шт.	Артикул		
				-Н	-С	
ЛГТО-50-50	50	50	0,33	311061-005	331061-005	
ЛГТО-100-50	100		0,54	311061-010	331061-010	
ЛГТО-150-50	150		0,56	311061-015	331061-015	
ЛГТО-200-50	200		0,59	311061-020	331061-020	
ЛГТО-250-50	250		0,62	311061-025	331061-025	
ЛГТО-300-50	300		0,65	311061-030	331061-030	
ЛГТО-400-50	400		0,71	311061-040	331061-040	
ЛГТО-500-50	500		1,19	311061-050	331061-050	
ЛГТО-600-50	600		1,29	311061-060	331061-060	
ЛГТО-100-65	100		65	0,70	311062-010	331062-010
ЛГТО-150-65	150	0,73		311062-015	331062-015	
ЛГТО-200-65	200	0,77		311062-020	331062-020	
ЛГТО-250-65	250	0,81		311062-025	331062-025	
ЛГТО-300-65	300	0,84		311062-030	331062-030	
ЛГТО-400-65	400	0,92		311062-040	331062-040	
ЛГТО-500-65	500	1,55		311062-050	331062-050	
ЛГТО-600-65	600	1,68		311062-060	331062-060	
ЛГТО-100-80	100	80		0,86	311063-010	331063-010
ЛГТО-150-80	150			0,90	311063-015	331063-015
ЛГТО-200-80	200		0,95	311063-020	331063-020	
ЛГТО-250-80	250		0,99	311063-025	331063-025	
ЛГТО-300-80	300		1,03	311063-030	331063-030	
ЛГТО-400-80	400		1,13	311063-040	331063-040	
ЛГТО-500-80	500		1,91	311063-050	331063-050	
ЛГТО-600-80	600		2,07	311063-060	331063-060	
ЛГТО-100-100	100		100	1,07	311064-010	331064-010
ЛГТО-150-100	150			1,12	311064-015	331064-015
ЛГТО-200-100	200	1,18		311064-020	331064-020	
ЛГТО-250-100	250	1,24		311064-025	331064-025	
ЛГТО-300-100	300	1,29		311064-030	331064-030	
ЛГТО-400-100	400	1,42		311064-040	331064-040	
ЛГТО-500-100	500	2,39		311064-050	331064-050	
ЛГТО-600-100	600	2,59		311064-060	331064-060	
ЛГТО-150-150	150	150		1,68	311065-015	331065-015
ЛГТО-200-150	200			1,77	311065-020	331065-020
ЛГТО-250-150	250		1,87	311065-025	331065-025	
ЛГТО-300-150	300		1,94	311065-030	331065-030	
ЛГТО-400-150	400		2,12	311065-040	331065-040	
ЛГТО-500-150	500		3,58	311065-050	331065-050	
ЛГТО-600-150	600		3,88	311065-060	331065-060	
ЛГТО-200-200	200		200	2,36	311066-020	331066-020
ЛГТО-250-200	250			2,49	311066-025	331066-025
ЛГТО-300-200	300			2,58	311066-030	331066-030
ЛГТО-400-200	400	2,83		311066-040	331066-040	
ЛГТО-500-200	500	4,78		311066-050	331066-050	
ЛГТО-600-200	600	5,17		311066-060	331066-060	



Назначение:

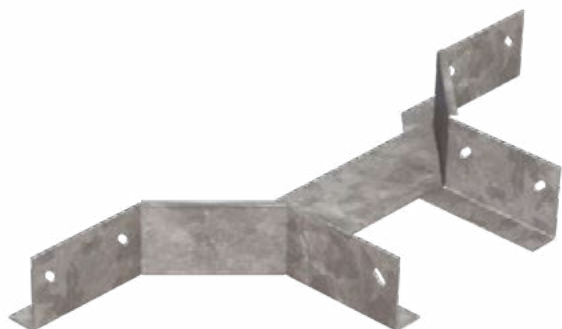
применяется для отвода от основной трассы под углом 90° в горизонтальной плоскости.

Особенности:

- монтируются внутри и снаружи помещений;
- для установки необходимо вырезать часть борта прямой секции;
- для соединения с прямой секцией применяются метизы, идущие в комплекте;
- покрытие: горячее цинкование (Н), толщина покрытия 40-200 мкм;
- покрытие: холодное цинкование (С), толщина покрытия 10-20 мкм.

ЛОТКИ ЛИСТОВЫЕ

T-образный отвод толщина 1,5 мм



Назначение:

применяется для отвода от основной трассы под углом 90° в горизонтальной плоскости.

Особенности:

- монтируются внутри и снаружи помещений;
- для установки необходимо вырезать часть борта прямой секции;
- для соединения с прямой секцией применяются метизы, идущие в комплекте;
- покрытие: горячее цинкование (Н), толщина покрытия 40-200 мкм;
- покрытие: холодное цинкование (С), толщина покрытия 10-20 мкм.

Наименование	Ширина, мм	Высота, мм	Вес, кг/шт.	Артикул		
				-Н	-С	
ЛГТО-50-50	50	50	0,44	312061-005	332061-005	
ЛГТО-100-50	100		0,67	312061-010	332061-010	
ЛГТО-150-50	150		0,70	312061-015	332061-015	
ЛГТО-200-50	200		0,74	312061-020	332061-020	
ЛГТО-250-50	250		0,78	312061-025	332061-025	
ЛГТО-300-50	300		0,81	312061-030	332061-030	
ЛГТО-400-50	400		0,89	312061-040	332061-040	
ЛГТО-500-50	500		1,49	312061-050	332061-050	
ЛГТО-600-50	600		1,62	312061-060	332061-060	
ЛГТО-100-65	100		65	0,87	312062-010	332062-010
ЛГТО-150-65	150	0,91		312062-015	332062-015	
ЛГТО-200-65	200	0,96		312062-020	332062-020	
ЛГТО-250-65	250	1,01		312062-025	332062-025	
ЛГТО-300-65	300	1,05		312062-030	332062-030	
ЛГТО-400-65	400	1,15		312062-040	332062-040	
ЛГТО-500-65	500	1,94		312062-050	332062-050	
ЛГТО-600-65	600	2,10		312062-060	332062-060	
ЛГТО-100-80	100	80		1,07	312063-010	332063-010
ЛГТО-150-80	150			1,12	312063-015	332063-015
ЛГТО-200-80	200		1,18	312063-020	332063-020	
ЛГТО-250-80	250		1,24	312063-025	332063-025	
ЛГТО-300-80	300		1,29	312063-030	332063-030	
ЛГТО-400-80	400		1,42	312063-040	332063-040	
ЛГТО-500-80	500		2,39	312063-050	332063-050	
ЛГТО-600-80	600		2,59	312063-060	332063-060	
ЛГТО-100-100	100		100	1,34	312064-010	332064-010
ЛГТО-150-100	150			1,40	312064-015	332064-015
ЛГТО-200-100	200	1,48		312064-020	332064-020	
ЛГТО-250-100	250	1,55		312064-025	332064-025	
ЛГТО-300-100	300	1,62		312064-030	332064-030	
ЛГТО-400-100	400	1,77		312064-040	332064-040	
ЛГТО-500-100	500	2,99		312064-050	332064-050	
ЛГТО-600-100	600	3,23		312064-060	332064-060	
ЛГТО-150-150	150	150		2,10	312065-015	332065-015
ЛГТО-200-150	200			2,22	312065-020	332065-020
ЛГТО-250-150	250		2,33	312065-025	332065-025	
ЛГТО-300-150	300		2,42	312065-030	332065-030	
ЛГТО-400-150	400		2,65	312065-040	332065-040	
ЛГТО-500-150	500		4,48	312065-050	332065-050	
ЛГТО-600-150	600		4,85	312065-060	332065-060	
ЛГТО-200-200	200		200	2,95	312066-020	332066-020
ЛГТО-250-200	250			3,11	312066-025	332066-025
ЛГТО-300-200	300			3,23	312066-030	332066-030
ЛГТО-400-200	400	3,54		312066-040	332066-040	
ЛГТО-500-200	500	5,97		312066-050	332066-050	
ЛГТО-600-200	600	6,46		312066-060	332066-060	

ЛОТКИ ЛИСТОВЫЕ

Угол X-образный толщина 1,0 мм

Наименование	Ширина, мм	Высота, мм	Вес, кг/шт.	Артикул	
				-Н	-С
ЛГХ-50-50	50	50	0,52	310071-005	330071-005
ЛГХ-100-50	100		1,05	310071-010	330071-010
ЛГХ-150-50	150		1,22	310071-015	330071-015
ЛГХ-200-50	200		1,43	310071-020	330071-020
ЛГХ-250-50	250		1,66	310071-025	330071-025
ЛГХ-300-50	300		1,92	310071-030	330071-030
ЛГХ-400-50	400		2,54	310071-040	330071-040
ЛГХ-500-50	500		4,34	310071-050	330071-050
ЛГХ-600-50	600		5,35	310071-060	330071-060
ЛГХ-100-65	100	65	1,37	310072-010	330072-010
ЛГХ-150-65	150		1,59	310072-015	330072-015
ЛГХ-200-65	200		1,85	310072-020	330072-020
ЛГХ-250-65	250		2,16	310072-025	330072-025
ЛГХ-300-65	300		2,50	310072-030	330072-030
ЛГХ-400-65	400		3,30	310072-040	330072-040
ЛГХ-500-65	500	80	5,65	310072-050	330072-050
ЛГХ-600-65	600		6,95	310072-060	330072-060
ЛГХ-100-80	100		1,68	310073-010	330073-010
ЛГХ-150-80	150		1,95	310073-015	330073-015
ЛГХ-200-80	200		2,28	310073-020	330073-020
ЛГХ-250-80	250		2,66	310073-025	330073-025
ЛГХ-300-80	300	100	3,08	310073-030	330073-030
ЛГХ-400-80	400		4,06	310073-040	330073-040
ЛГХ-500-80	500		6,95	310073-050	330073-050
ЛГХ-600-80	600		8,56	310073-060	330073-060
ЛГХ-100-100	100		2,10	310074-010	330074-010
ЛГХ-150-100	150		2,44	310074-015	330074-015
ЛГХ-200-100	200	150	2,85	310074-020	330074-020
ЛГХ-250-100	250		3,32	310074-025	330074-025
ЛГХ-300-100	300		3,85	310074-030	330074-030
ЛГХ-400-100	400		5,08	310074-040	330074-040
ЛГХ-500-100	500		8,69	310074-050	330074-050
ЛГХ-600-100	600		10,70	310074-060	330074-060
ЛГХ-150-150	150	200	3,66	310075-015	330075-015
ЛГХ-200-150	200		4,28	310075-020	330075-020
ЛГХ-250-150	250		4,99	310075-025	330075-025
ЛГХ-300-150	300		5,77	310075-030	330075-030
ЛГХ-400-150	400		7,62	310075-040	330075-040
ЛГХ-500-150	500		13,03	310075-050	330075-050
ЛГХ-600-150	600	200	16,05	310075-060	330075-060
ЛГХ-200-200	200		5,70	310076-020	330076-020
ЛГХ-250-200	250		6,65	310076-025	330076-025
ЛГХ-300-200	300		7,69	310076-030	330076-030
ЛГХ-400-200	400		10,15	310076-040	330076-040
ЛГХ-500-200	500		17,38	310076-050	330076-050
ЛГХ-600-200	600	21,40	310076-060	330076-060	



Назначение:

применяется для разветвления кабельных трасс в четырех направлениях под углом 90° в горизонтальной плоскости.

Особенности:

- монтируются внутри и снаружи помещений;
- для соединения с прямой секцией применяются метизы, идущие в комплекте;
- покрытие: горячие цинкование (Н), толщина покрытия 40-200 мкм;
- покрытие: холодное цинкование (С), толщина покрытия 10-20 мкм.

ЛОТКИ ЛИСТОВЫЕ

Угол X-образный толщина 1,2 мм



Назначение:

применяется для разветвления кабельных трасс в четырех направлениях под углом 90° в горизонтальной плоскости.

Особенности:

- монтируются внутри и снаружи помещений;
- для соединения с прямой секцией применяются метизы, идущие в комплекте;
- покрытие: горячее цинкование (Н), толщина покрытия 40-200 мкм;
- покрытие: холодное цинкование (С), толщина покрытия 10-20 мкм.

Наименование	Ширина, мм	Высота, мм	Вес, кг/шт.	Артикул	
				-Н	-С
ЛГХ-50-50	50	50	0,63	311071-005	331071-005
ЛГХ-100-50	100		1,26	311071-010	331071-010
ЛГХ-150-50	150		1,47	311071-015	331071-015
ЛГХ-200-50	200		1,71	311071-020	331071-020
ЛГХ-250-50	250		1,99	311071-025	331071-025
ЛГХ-300-50	300		2,31	311071-030	331071-030
ЛГХ-400-50	400	3,05	311071-040	331071-040	
ЛГХ-500-50	500	5,21	311071-050	331071-050	
ЛГХ-600-50	600	6,42	311071-060	331071-060	
ЛГХ-100-65	100	65	1,64	311072-010	331072-010
ЛГХ-150-65	150		1,90	311072-015	331072-015
ЛГХ-200-65	200		2,22	311072-020	331072-020
ЛГХ-250-65	250		2,59	311072-025	331072-025
ЛГХ-300-65	300		3,00	311072-030	331072-030
ЛГХ-400-65	400		3,96	311072-040	331072-040
ЛГХ-500-65	500	6,78	311072-050	331072-050	
ЛГХ-600-65	600	8,34	311072-060	331072-060	
ЛГХ-100-80	100	80	2,02	311073-010	331073-010
ЛГХ-150-80	150		2,34	311073-015	331073-015
ЛГХ-200-80	200		2,74	311073-020	331073-020
ЛГХ-250-80	250		3,19	311073-025	331073-025
ЛГХ-300-80	300		3,69	311073-030	331073-030
ЛГХ-400-80	400		4,87	311073-040	331073-040
ЛГХ-500-80	500	8,34	311073-050	331073-050	
ЛГХ-600-80	600	10,27	311073-060	331073-060	
ЛГХ-100-100	100	100	2,52	311074-010	331074-010
ЛГХ-150-100	150		2,93	311074-015	331074-015
ЛГХ-200-100	200		3,42	311074-020	331074-020
ЛГХ-250-100	250		3,99	311074-025	331074-025
ЛГХ-300-100	300		4,62	311074-030	331074-030
ЛГХ-400-100	400		6,09	311074-040	331074-040
ЛГХ-500-100	500	10,43	311074-050	331074-050	
ЛГХ-600-100	600	12,84	311074-060	331074-060	
ЛГХ-150-150	150	150	4,39	311075-015	331075-015
ЛГХ-200-150	200		5,13	311075-020	331075-020
ЛГХ-250-150	250		5,98	311075-025	331075-025
ЛГХ-300-150	300		6,92	311075-030	331075-030
ЛГХ-400-150	400		9,14	311075-040	331075-040
ЛГХ-500-150	500		15,64	311075-050	331075-050
ЛГХ-600-150	600	19,26	311075-060	331075-060	
ЛГХ-200-200	200	200	6,84	311076-020	331076-020
ЛГХ-250-200	250		7,98	311076-025	331076-025
ЛГХ-300-200	300		9,23	311076-030	331076-030
ЛГХ-400-200	400		12,18	311076-040	331076-040
ЛГХ-500-200	500		20,85	311076-050	331076-050
ЛГХ-600-200	600		25,67	311076-060	331076-060

ЛОТКИ ЛИСТОВЫЕ

Угол X-образный толщина 1,5 мм

Наименование	Ширина, мм	Высота, мм	Вес, кг/шт.	Артикул		
				-Н	-С	
ЛГХ-50-50	50	50	0,74	312071-005	332071-005	
ЛГХ-100-50	100		1,58	312071-010	332071-010	
ЛГХ-150-50	150		1,83	312071-015	332071-015	
ЛГХ-200-50	200		2,14	312071-020	332071-020	
ЛГХ-250-50	250		2,49	312071-025	332071-025	
ЛГХ-300-50	300		2,89	312071-030	332071-030	
ЛГХ-400-50	400		3,81	312071-040	332071-040	
ЛГХ-500-50	500		6,52	312071-050	332071-050	
ЛГХ-600-50	600		8,02	312071-060	332071-060	
ЛГХ-100-65	100		65	2,05	312072-010	332072-010
ЛГХ-150-65	150	2,38		312072-015	332072-015	
ЛГХ-200-65	200	2,78		312072-020	332072-020	
ЛГХ-250-65	250	3,24		312072-025	332072-025	
ЛГХ-300-65	300	3,75		312072-030	332072-030	
ЛГХ-400-65	400	4,95		312072-040	332072-040	
ЛГХ-500-65	500	8,47		312072-050	332072-050	
ЛГХ-600-65	600	10,43		312072-060	332072-060	
ЛГХ-100-80	100	80		2,52	312073-010	332073-010
ЛГХ-150-80	150			2,93	312073-015	332073-015
ЛГХ-200-80	200		3,42	312073-020	332073-020	
ЛГХ-250-80	250		3,99	312073-025	332073-025	
ЛГХ-300-80	300		4,62	312073-030	332073-030	
ЛГХ-400-80	400		6,09	312073-040	332073-040	
ЛГХ-500-80	500		10,43	312073-050	332073-050	
ЛГХ-600-80	600		12,84	312073-060	332073-060	
ЛГХ-100-100	100		100	3,15	312074-010	332074-010
ЛГХ-150-100	150			3,66	312074-015	332074-015
ЛГХ-200-100	200	4,28		312074-020	332074-020	
ЛГХ-250-100	250	4,99		312074-025	332074-025	
ЛГХ-300-100	300	5,77		312074-030	332074-030	
ЛГХ-400-100	400	7,62		312074-040	332074-040	
ЛГХ-500-100	500	13,03		312074-050	332074-050	
ЛГХ-600-100	600	16,05		312074-060	332074-060	
ЛГХ-150-150	150	150		5,49	312075-015	332075-015
ЛГХ-200-150	200			6,42	312075-020	332075-020
ЛГХ-250-150	250		7,48	312075-025	332075-025	
ЛГХ-300-150	300		8,65	312075-030	332075-030	
ЛГХ-400-150	400		11,42	312075-040	332075-040	
ЛГХ-500-150	500		19,55	312075-050	332075-050	
ЛГХ-600-150	600		24,07	312075-060	332075-060	
ЛГХ-200-200	200		200	8,55	312076-020	332076-020
ЛГХ-250-200	250			9,97	312076-025	332076-025
ЛГХ-300-200	300			11,54	312076-030	332076-030
ЛГХ-400-200	400	15,23		312076-040	332076-040	
ЛГХ-500-200	500	26,06		312076-050	332076-050	
ЛГХ-600-200	600	32,09		312076-060	332076-060	



Назначение:

применяется для разветвления кабельных трасс в четырех направлениях под углом 90° в горизонтальной плоскости.

Особенности:

- монтируются внутри и снаружи помещений;
- для соединения с прямой секцией применяются метизы, идущие в комплекте;
- покрытие: горячие цинкование (Н), толщина покрытия 40-200 мкм;
- покрытие: холодное цинкование (С), толщина покрытия 10-20 мкм.

ЛОТКИ ЛИСТОВЫЕ

Подъем 90° толщина 1,0 мм



Назначение:

применяется для поворота кабельных трасс на 90° в вертикальной плоскости.

Особенности:

- монтируются внутри и снаружи помещений;
- для соединения с прямой секцией применяются метизы, идущие в комплекте;
- покрытие: горячие
- цинкование (Н), толщина покрытия 40-200 мкм;
- покрытие: холодное цинкование (С), толщина покрытия 10-20 мкм.

Наименование	Ширина, мм	Высота, мм	Вес, кг/шт.	Артикул	
				-Н	-С
ЛГП-50-50	50	50	0,33	310081-005	330081-005
ЛГП-100-50	100		0,76	310081-010	330081-010
ЛГП-150-50	150		0,86	310081-015	330081-015
ЛГП-200-50	200		0,96	310081-020	330081-020
ЛГП-250-50	250		1,06	310081-025	330081-025
ЛГП-300-50	300		1,16	310081-030	330081-030
ЛГП-400-50	400		1,36	310081-040	330081-040
ЛГП-500-50	500		2,05	310081-050	330081-050
ЛГП-600-50	600		2,32	310081-060	330081-060
ЛГП-100-65	100	65	0,99	310082-010	330082-010
ЛГП-150-65	150		1,12	310082-015	330082-015
ЛГП-200-65	200		1,25	310082-020	330082-020
ЛГП-250-65	250		1,38	310082-025	330082-025
ЛГП-300-65	300		1,51	310082-030	330082-030
ЛГП-400-65	400		1,77	310082-040	330082-040
ЛГП-500-65	500	2,66	310082-050	330082-050	
ЛГП-600-65	600	3,01	310082-060	330082-060	
ЛГП-100-80	100	80	1,22	310083-010	330083-010
ЛГП-150-80	150		1,38	310083-015	330083-015
ЛГП-200-80	200		1,54	310083-020	330083-020
ЛГП-250-80	250		1,70	310083-025	330083-025
ЛГП-300-80	300		1,86	310083-030	330083-030
ЛГП-400-80	400		2,18	310083-040	330083-040
ЛГП-500-80	500	3,27	310083-050	330083-050	
ЛГП-600-80	600	3,71	310083-060	330083-060	
ЛГП-100-100	100	100	1,52	310084-010	330084-010
ЛГП-150-100	150		1,72	310084-015	330084-015
ЛГП-200-100	200		1,92	310084-020	330084-020
ЛГП-250-100	250		2,12	310084-025	330084-025
ЛГП-300-100	300		2,32	310084-030	330084-030
ЛГП-400-100	400		2,72	310084-040	330084-040
ЛГП-500-100	500	4,09	310084-050	330084-050	
ЛГП-600-100	600	4,64	310084-060	330084-060	
ЛГП-150-150	150	150	2,59	310085-015	330085-015
ЛГП-200-150	200		2,88	310085-020	330085-020
ЛГП-250-150	250		3,19	310085-025	330085-025
ЛГП-300-150	300		3,48	310085-030	330085-030
ЛГП-400-150	400		4,08	310085-040	330085-040
ЛГП-500-150	500		6,14	310085-050	330085-050
ЛГП-600-150	600	6,95	310085-060	330085-060	
ЛГП-200-200	200	200	3,84	310086-020	330086-020
ЛГП-250-200	250		4,25	310086-025	330086-025
ЛГП-300-200	300		4,64	310086-030	330086-030
ЛГП-400-200	400		5,44	310086-040	330086-040
ЛГП-500-200	500		8,19	310086-050	330086-050
ЛГП-600-200	600		9,27	310086-060	330086-060

ЛОТКИ ЛИСТОВЫЕ

Подъем 90° толщина 1,2 мм

Наименование	Ширина, мм	Высота, мм	Вес, кг/шт.	Артикул	
				-Н	-С
ЛГП-50-50	50	50	0,46	311081-005	331081-005
ЛГП-100-50	100		0,91	311081-010	331081-010
ЛГП-150-50	150		1,03	311081-015	331081-015
ЛГП-200-50	200		1,15	311081-020	331081-020
ЛГП-250-50	250		1,27	311081-025	331081-025
ЛГП-300-50	300		1,39	311081-030	331081-030
ЛГП-400-50	400		1,63	311081-040	331081-040
ЛГП-500-50	500		2,46	311081-050	331081-050
ЛГП-600-50	600		2,78	311081-060	331081-060
ЛГП-100-65	100	65	1,18	311082-010	331082-010
ЛГП-150-65	150		1,34	311082-015	331082-015
ЛГП-200-65	200		1,50	311082-020	331082-020
ЛГП-250-65	250		1,66	311082-025	331082-025
ЛГП-300-65	300		1,81	311082-030	331082-030
ЛГП-400-65	400		2,12	311082-040	331082-040
ЛГП-500-65	500	80	3,19	311082-050	331082-050
ЛГП-600-65	600		3,62	311082-060	331082-060
ЛГП-100-80	100		1,46	311083-010	331083-010
ЛГП-150-80	150		1,65	311083-015	331083-015
ЛГП-200-80	200		1,84	311083-020	331083-020
ЛГП-250-80	250		2,04	311083-025	331083-025
ЛГП-300-80	300	100	2,23	311083-030	331083-030
ЛГП-400-80	400		2,61	311083-040	331083-040
ЛГП-500-80	500		3,93	311083-050	331083-050
ЛГП-600-80	600		4,45	311083-060	331083-060
ЛГП-100-100	100		1,82	311084-010	331084-010
ЛГП-150-100	150		2,07	311084-015	331084-015
ЛГП-200-100	200	150	2,30	311084-020	331084-020
ЛГП-250-100	250		2,55	311084-025	331084-025
ЛГП-300-100	300		2,78	311084-030	331084-030
ЛГП-400-100	400		3,26	311084-040	331084-040
ЛГП-500-100	500		4,91	311084-050	331084-050
ЛГП-600-100	600		5,56	311084-060	331084-060
ЛГП-150-150	150	200	3,10	311085-015	331085-015
ЛГП-200-150	200		3,45	311085-020	331085-020
ЛГП-250-150	250		3,82	311085-025	331085-025
ЛГП-300-150	300		4,17	311085-030	331085-030
ЛГП-400-150	400		4,89	311085-040	331085-040
ЛГП-500-150	500		7,37	311085-050	331085-050
ЛГП-600-150	600	200	8,35	311085-060	331085-060
ЛГП-200-200	200		4,60	311086-020	331086-020
ЛГП-250-200	250		5,10	311086-025	331086-025
ЛГП-300-200	300		5,56	311086-030	331086-030
ЛГП-400-200	400		6,52	311086-040	331086-040
ЛГП-500-200	500		9,82	311086-050	331086-050
ЛГП-600-200	600	11,13	311086-060	331086-060	



Назначение:

применяется для поворота кабельных трасс на 90° в вертикальной плоскости.

Особенности:

- монтируются внутри и снаружи помещений;
- для соединения с прямой секцией применяются метизы, идущие в комплекте;
- покрытие: горячие
- цинкование (Н), толщина покрытия 40-200 мкм;
- покрытие: холодное цинкование (С), толщина покрытия 10-20 мкм.

ЛОТКИ ЛИСТОВЫЕ

Подъем 90° толщина 1,5 мм



Назначение:

применяется для поворота кабельных трасс на 90° в вертикальной плоскости.

Особенности:

- монтируются внутри и снаружи помещений;
- для соединения с прямой секцией применяются метизы, идущие в комплекте;
- покрытие: горячие
- цинкование (Н), толщина покрытия 40-200 мкм;
- покрытие: холодное цинкование (С), толщина покрытия 10-20 мкм.

Наименование	Ширина, мм	Высота, мм	Вес, кг/шт.	Артикул	
				-Н	-С
ЛГП-50-50	50	50	0,64	312081-005	332081-005
ЛГП-100-50	100		1,14	312081-010	332081-010
ЛГП-150-50	150		1,29	312081-015	332081-015
ЛГП-200-50	200		1,44	312081-020	332081-020
ЛГП-250-50	250		1,59	312081-025	332081-025
ЛГП-300-50	300		1,74	312081-030	332081-030
ЛГП-400-50	400		2,04	312081-040	332081-040
ЛГП-500-50	500		3,07	312081-050	332081-050
ЛГП-600-50	600		3,48	312081-060	332081-060
ЛГП-100-65	100	65	1,48	312082-010	332082-010
ЛГП-150-65	150		1,68	312082-015	332082-015
ЛГП-200-65	200		1,87	312082-020	332082-020
ЛГП-250-65	250		2,07	312082-025	332082-025
ЛГП-300-65	300		2,26	312082-030	332082-030
ЛГП-400-65	400		2,65	312082-040	332082-040
ЛГП-500-65	500	80	3,99	312082-050	332082-050
ЛГП-600-65	600		4,52	312082-060	332082-060
ЛГП-100-80	100		1,82	312083-010	332083-010
ЛГП-150-80	150		2,07	312083-015	332083-015
ЛГП-200-80	200		2,30	312083-020	332083-020
ЛГП-250-80	250		2,55	312083-025	332083-025
ЛГП-300-80	300	100	2,78	312083-030	332083-030
ЛГП-400-80	400		3,26	312083-040	332083-040
ЛГП-500-80	500		4,91	312083-050	332083-050
ЛГП-600-80	600		5,56	312083-060	332083-060
ЛГП-100-100	100		2,28	312084-010	332084-010
ЛГП-150-100	150		2,59	312084-015	332084-015
ЛГП-200-100	200	150	2,88	312084-020	332084-020
ЛГП-250-100	250		3,19	312084-025	332084-025
ЛГП-300-100	300		3,48	312084-030	332084-030
ЛГП-400-100	400		4,08	312084-040	332084-040
ЛГП-500-100	500		6,14	312084-050	332084-050
ЛГП-600-100	600		6,95	312084-060	332084-060
ЛГП-150-150	150	200	3,88	312085-015	332085-015
ЛГП-200-150	200		4,32	312085-020	332085-020
ЛГП-250-150	250		4,78	312085-025	332085-025
ЛГП-300-150	300		5,22	312085-030	332085-030
ЛГП-400-150	400		6,12	312085-040	332085-040
ЛГП-500-150	500		9,21	312085-050	332085-050
ЛГП-600-150	600	200	10,43	312085-060	332085-060
ЛГП-200-200	200		5,75	312086-020	332086-020
ЛГП-250-200	250		6,37	312086-025	332086-025
ЛГП-300-200	300		6,95	312086-030	332086-030
ЛГП-400-200	400		8,15	312086-040	332086-040
ЛГП-500-200	500		12,28	312086-050	332086-050
ЛГП-600-200	600	13,91	312086-060	332086-060	

ЛОТКИ ЛИСТОВЫЕ

Подъем 45° толщина 1,0 мм

Наименование	Ширина, мм	Высота, мм	Вес, кг/шт.	Артикул		
				-Н	-С	
ЛГП-45-50-50	50	50	0,31	310091-005	330091-005	
ЛГП-45-100-50	100		0,64	310091-010	330091-010	
ЛГП-45-150-50	150		0,66	310091-015	330091-015	
ЛГП-45-200-50	200		0,71	310091-020	330091-020	
ЛГП-45-250-50	250		0,76	310091-025	330091-025	
ЛГП-45-300-50	300		0,80	310091-030	330091-030	
ЛГП-45-400-50	400		0,88	310091-040	330091-040	
ЛГП-45-500-50	500		1,28	310091-050	330091-050	
ЛГП-45-600-50	600		1,36	310091-060	330091-060	
ЛГП-45-100-65	100		65	0,84	310092-010	330092-010
ЛГП-45-150-65	150	0,86		310092-015	330092-015	
ЛГП-45-200-65	200	0,92		310092-020	330092-020	
ЛГП-45-250-65	250	0,99		310092-025	330092-025	
ЛГП-45-300-65	300	1,04		310092-030	330092-030	
ЛГП-45-400-65	400	1,14		310092-040	330092-040	
ЛГП-45-500-65	500	1,66		310092-050	330092-050	
ЛГП-45-600-65	600	1,77		310092-060	330092-060	
ЛГП-45-100-80	100	80		1,03	310093-010	330093-010
ЛГП-45-150-80	150			1,06	310093-015	330093-015
ЛГП-45-200-80	200		1,14	310093-020	330093-020	
ЛГП-45-250-80	250		1,21	310093-025	330093-025	
ЛГП-45-300-80	300		1,28	310093-030	330093-030	
ЛГП-45-400-80	400		1,40	310093-040	330093-040	
ЛГП-45-500-80	500		2,05	310093-050	330093-050	
ЛГП-45-600-80	600		2,18	310093-060	330093-060	
ЛГП-45-100-100	100		100	1,29	310094-010	330094-010
ЛГП-45-150-100	150			1,33	310094-015	330094-015
ЛГП-45-200-100	200	1,42		310094-020	330094-020	
ЛГП-45-250-100	250	1,52		310094-025	330094-025	
ЛГП-45-300-100	300	1,60		310094-030	330094-030	
ЛГП-45-400-100	400	1,75		310094-040	330094-040	
ЛГП-45-500-100	500	2,56		310094-050	330094-050	
ЛГП-45-600-100	600	2,73		310094-060	330094-060	
ЛГП-45-150-150	150	150		1,99	310095-015	330095-015
ЛГП-45-200-150	200			2,13	310095-020	330095-020
ЛГП-45-250-150	250		2,28	310095-025	330095-025	
ЛГП-45-300-150	300		2,40	310095-030	330095-030	
ЛГП-45-400-150	400		2,63	310095-040	330095-040	
ЛГП-45-500-150	500		3,84	310095-050	330095-050	
ЛГП-45-600-150	600		4,09	310095-060	330095-060	
ЛГП-45-200-200	200		200	2,84	310096-020	330096-020
ЛГП-45-250-200	250			3,03	310096-025	330096-025
ЛГП-45-300-200	300			3,20	310096-030	330096-030
ЛГП-45-400-200	400	3,51		310096-040	330096-040	
ЛГП-45-500-200	500	5,12		310096-050	330096-050	
ЛГП-45-600-200	600	5,46		310096-060	330096-060	



Назначение:

применяется для поворота кабельных трасс на 45° в вертикальной плоскости.

Особенности:

- монтируются внутри и снаружи помещений;
- для соединения с прямой секцией применяются метизы, идущие в комплекте;
- покрытие: горячие цинкование (Н), толщина покрытия 40-200 мкм;
- покрытие: холодное цинкование (С), толщина покрытия 10-20 мкм.

ЛОТКИ ЛИСТОВЫЕ

Подъем 45° толщина 1,2 мм



Назначение:

применяется для поворота кабельных трасс на 45° в вертикальной плоскости.

Особенности:

- монтируются внутри и снаружи помещений;
- для соединения с прямой секцией применяются метизы, идущие в комплекте;
- покрытие: горячее цинкование (Н), толщина покрытия 40-200 мкм;
- покрытие: холодное цинкование (С), толщина покрытия 10-20 мкм.

Наименование	Ширина, мм	Высота, мм	Вес, кг/шт.	Артикул		
				-Н	-С	
ЛГП-45-50-50	50	50	0,43	311091-005	331091-005	
ЛГП-45-100-50	100		0,77	311091-010	331091-010	
ЛГП-45-150-50	150		0,80	311091-015	331091-015	
ЛГП-45-200-50	200		0,85	311091-020	331091-020	
ЛГП-45-250-50	250		0,91	311091-025	331091-025	
ЛГП-45-300-50	300		0,96	311091-030	331091-030	
ЛГП-45-400-50	400		1,05	311091-040	331091-040	
ЛГП-45-500-50	500		1,53	311091-050	331091-050	
ЛГП-45-600-50	600		1,64	311091-060	331091-060	
ЛГП-45-100-65	100		65	1,00	311092-010	331092-010
ЛГП-45-150-65	150	1,03		311092-015	331092-015	
ЛГП-45-200-65	200	1,11		311092-020	331092-020	
ЛГП-45-250-65	250	1,18		311092-025	331092-025	
ЛГП-45-300-65	300	1,25		311092-030	331092-030	
ЛГП-45-400-65	400	1,37		311092-040	331092-040	
ЛГП-45-500-65	500	2,00		311092-050	331092-050	
ЛГП-45-600-65	600	2,13		311092-060	331092-060	
ЛГП-45-100-80	100	80		1,24	311093-010	331093-010
ЛГП-45-150-80	150			1,27	311093-015	331093-015
ЛГП-45-200-80	200		1,36	311093-020	331093-020	
ЛГП-45-250-80	250		1,46	311093-025	331093-025	
ЛГП-45-300-80	300		1,54	311093-030	331093-030	
ЛГП-45-400-80	400		1,68	311093-040	331093-040	
ЛГП-45-500-80	500		2,46	311093-050	331093-050	
ЛГП-45-600-80	600		2,62	311093-060	331093-060	
ЛГП-45-100-100	100		100	1,54	311094-010	331094-010
ЛГП-45-150-100	150			1,59	311094-015	331094-015
ЛГП-45-200-100	200	1,71		311094-020	331094-020	
ЛГП-45-250-100	250	1,82		311094-025	331094-025	
ЛГП-45-300-100	300	1,92		311094-030	331094-030	
ЛГП-45-400-100	400	2,11		311094-040	331094-040	
ЛГП-45-500-100	500	3,07		311094-050	331094-050	
ЛГП-45-600-100	600	3,27		311094-060	331094-060	
ЛГП-45-150-150	150	150		2,39	311095-015	331095-015
ЛГП-45-200-150	200			2,56	311095-020	331095-020
ЛГП-45-250-150	250		2,73	311095-025	331095-025	
ЛГП-45-300-150	300		2,88	311095-030	331095-030	
ЛГП-45-400-150	400		3,16	311095-040	331095-040	
ЛГП-45-500-150	500		4,60	311095-050	331095-050	
ЛГП-45-600-150	600		4,91	311095-060	331095-060	
ЛГП-45-200-200	200		200	3,41	311096-020	331096-020
ЛГП-45-250-200	250			3,64	311096-025	331096-025
ЛГП-45-300-200	300			3,84	311096-030	331096-030
ЛГП-45-400-200	400	4,21		311096-040	331096-040	
ЛГП-45-500-200	500	6,14		311096-050	331096-050	
ЛГП-45-600-200	600	6,55		311096-060	331096-060	

ЛОТКИ ЛИСТОВЫЕ

Подъем 45° толщина 1,5 мм

Наименование	Ширина, мм	Высота, мм	Вес, кг/шт.	Артикул		
				-Н	-С	
ЛГП-45-50-50	50	50	0,61	312091-005	332091-005	
ЛГП-45-100-50	100		0,96	312091-010	332091-010	
ЛГП-45-150-50	150		0,99	312091-015	332091-015	
ЛГП-45-200-50	200		1,07	312091-020	332091-020	
ЛГП-45-250-50	250		1,14	312091-025	332091-025	
ЛГП-45-300-50	300		1,20	312091-030	332091-030	
ЛГП-45-400-50	400		1,32	312091-040	332091-040	
ЛГП-45-500-50	500		1,92	312091-050	332091-050	
ЛГП-45-600-50	600		2,05	312091-060	332091-060	
ЛГП-45-100-65	100		65	1,25	312092-010	332092-010
ЛГП-45-150-65	150	1,29		312092-015	332092-015	
ЛГП-45-200-65	200	1,39		312092-020	332092-020	
ЛГП-45-250-65	250	1,48		312092-025	332092-025	
ЛГП-45-300-65	300	1,56		312092-030	332092-030	
ЛГП-45-400-65	400	1,71		312092-040	332092-040	
ЛГП-45-500-65	500	2,49		312092-050	332092-050	
ЛГП-45-600-65	600	2,66		312092-060	332092-060	
ЛГП-45-100-80	100	80		1,54	312093-010	332093-010
ЛГП-45-150-80	150			1,59	312093-015	332093-015
ЛГП-45-200-80	200		1,71	312093-020	332093-020	
ЛГП-45-250-80	250		1,82	312093-025	332093-025	
ЛГП-45-300-80	300		1,92	312093-030	332093-030	
ЛГП-45-400-80	400		2,11	312093-040	332093-040	
ЛГП-45-500-80	500		3,07	312093-050	332093-050	
ЛГП-45-600-80	600		3,27	312093-060	332093-060	
ЛГП-45-100-100	100		100	1,93	312094-010	332094-010
ЛГП-45-150-100	150			1,99	312094-015	332094-015
ЛГП-45-200-100	200	2,13		312094-020	332094-020	
ЛГП-45-250-100	250	2,28		312094-025	332094-025	
ЛГП-45-300-100	300	2,40		312094-030	332094-030	
ЛГП-45-400-100	400	2,63		312094-040	332094-040	
ЛГП-45-500-100	500	3,84		312094-050	332094-050	
ЛГП-45-600-100	600	4,09		312094-060	332094-060	
ЛГП-45-150-150	150	150		2,98	312095-015	332095-015
ЛГП-45-200-150	200			3,20	312095-020	332095-020
ЛГП-45-250-150	250		3,41	312095-025	332095-025	
ЛГП-45-300-150	300		3,60	312095-030	332095-030	
ЛГП-45-400-150	400		3,95	312095-040	332095-040	
ЛГП-45-500-150	500		5,76	312095-050	332095-050	
ЛГП-45-600-150	600		6,14	312095-060	332095-060	
ЛГП-45-200-200	200		200	4,26	312096-020	332096-020
ЛГП-45-250-200	250			4,55	312096-025	332096-025
ЛГП-45-300-200	300			4,80	312096-030	332096-030
ЛГП-45-400-200	400	5,26		312096-040	332096-040	
ЛГП-45-500-200	500	7,67		312096-050	332096-050	
ЛГП-45-600-200	600	8,18		312096-060	332096-060	



Назначение:

применяется для поворота кабельных трасс на 45° в вертикальной плоскости.

Особенности:

- монтируются внутри и снаружи помещений;
- для соединения с прямой секцией применяются метизы, идущие в комплекте;
- покрытие: горячие цинкование (Н), толщина покрытия 40-200 мкм;
- покрытие: холодное цинкование (С), толщина покрытия 10-20 мкм.

ЛОТКИ ЛИСТОВЫЕ

Спуск 90° толщина 1,0 мм



Назначение:

применяется для поворота кабельных трасс на 90° в вертикальной плоскости.

Особенности:

- монтируются внутри и снаружи помещений;
- для соединения с прямой секцией применяются метизы, идущие в комплекте;
- покрытие: горячее цинкование (Н), толщина покрытия 40-200 мкм;
- покрытие: холодное цинкование (С), толщина покрытия 10-20 мкм.

Наименование	Ширина, мм	Высота, мм	Вес, кг/шт.	Артикул	
				-Н	-С
ЛГС-50-50	50	50	0,43	310101-005	330101-005
ЛГС-100-50	100		0,85	310101-010	330101-010
ЛГС-150-50	150		0,95	310101-015	330101-015
ЛГС-200-50	200		1,05	310101-020	330101-020
ЛГС-250-50	250		1,14	310101-025	330101-025
ЛГС-300-50	300		1,25	310101-030	330101-030
ЛГС-400-50	400		1,44	310101-040	330101-040
ЛГС-500-50	500		2,14	310101-050	330101-050
ЛГС-600-50	600		2,41	310101-060	330101-060
ЛГС-100-65	100	65	1,11	310102-010	330102-010
ЛГС-150-65	150		1,23	310102-015	330102-015
ЛГС-200-65	200		1,36	310102-020	330102-020
ЛГС-250-65	250		1,49	310102-025	330102-025
ЛГС-300-65	300		1,62	310102-030	330102-030
ЛГС-400-65	400		1,87	310102-040	330102-040
ЛГС-500-65	500		2,78	310102-050	330102-050
ЛГС-600-65	600	3,13	310102-060	330102-060	
ЛГС-100-80	100	80	1,36	310103-010	330103-010
ЛГС-150-80	150		1,52	310103-015	330103-015
ЛГС-200-80	200		1,67	310103-020	330103-020
ЛГС-250-80	250		1,83	310103-025	330103-025
ЛГС-300-80	300		1,99	310103-030	330103-030
ЛГС-400-80	400		2,31	310103-040	330103-040
ЛГС-500-80	500	3,42	310103-050	330103-050	
ЛГС-600-80	600	3,85	310103-060	330103-060	
ЛГС-100-100	100	100	1,70	310104-010	330104-010
ЛГС-150-100	150		1,90	310104-015	330104-015
ЛГС-200-100	200		2,09	310104-020	330104-020
ЛГС-250-100	250		2,29	310104-025	330104-025
ЛГС-300-100	300		2,49	310104-030	330104-030
ЛГС-400-100	400		2,88	310104-040	330104-040
ЛГС-500-100	500	4,28	310104-050	330104-050	
ЛГС-600-100	600	4,81	310104-060	330104-060	
ЛГС-150-150	150	150	2,85	310105-015	330105-015
ЛГС-200-150	200		3,14	310105-020	330105-020
ЛГС-250-150	250		3,43	310105-025	330105-025
ЛГС-300-150	300		3,74	310105-030	330105-030
ЛГС-400-150	400		4,32	310105-040	330105-040
ЛГС-500-150	500		6,42	310105-050	330105-050
ЛГС-600-150	600	7,22	310105-060	330105-060	
ЛГС-200-200	200	200	4,19	310106-020	330106-020
ЛГС-250-200	250		4,58	310106-025	330106-025
ЛГС-300-200	300		4,99	310106-030	330106-030
ЛГС-400-200	400		5,76	310106-040	330106-040
ЛГС-500-200	500		8,55	310106-050	330106-050
ЛГС-600-200	600		9,62	310106-060	330106-060

ЛОТКИ ЛИСТОВЫЕ

Спуск 90° толщина 1,2 мм

Наименование	Ширина, мм	Высота, мм	Вес, кг/шт.	Артикул	
				-Н	-С
ЛГС-50-50	50	50	0,52	311101-005	331101-005
ЛГС-100-50	100		1,02	311101-010	331101-010
ЛГС-150-50	150		1,14	311101-015	331101-015
ЛГС-200-50	200		1,26	311101-020	331101-020
ЛГС-250-50	250		1,37	311101-025	331101-025
ЛГС-300-50	300		1,50	311101-030	331101-030
ЛГС-400-50	400		1,73	311101-040	331101-040
ЛГС-500-50	500		2,57	311101-050	331101-050
ЛГС-600-50	600		2,89	311101-060	331101-060
ЛГС-100-65	100	65	1,33	311102-010	331102-010
ЛГС-150-65	150		1,48	311102-015	331102-015
ЛГС-200-65	200		1,63	311102-020	331102-020
ЛГС-250-65	250		1,78	311102-025	331102-025
ЛГС-300-65	300		1,94	311102-030	331102-030
ЛГС-400-65	400		2,25	311102-040	331102-040
ЛГС-500-65	500		3,34	311102-050	331102-050
ЛГС-600-65	600	3,75	311102-060	331102-060	
ЛГС-100-80	100	80	1,63	311103-010	331103-010
ЛГС-150-80	150		1,82	311103-015	331103-015
ЛГС-200-80	200		2,01	311103-020	331103-020
ЛГС-250-80	250		2,20	311103-025	331103-025
ЛГС-300-80	300		2,39	311103-030	331103-030
ЛГС-400-80	400		2,77	311103-040	331103-040
ЛГС-500-80	500		4,11	311103-050	331103-050
ЛГС-600-80	600	4,62	311103-060	331103-060	
ЛГС-100-100	100	100	2,04	311104-010	331104-010
ЛГС-150-100	150		2,28	311104-015	331104-015
ЛГС-200-100	200		2,51	311104-020	331104-020
ЛГС-250-100	250		2,75	311104-025	331104-025
ЛГС-300-100	300		2,99	311104-030	331104-030
ЛГС-400-100	400		3,46	311104-040	331104-040
ЛГС-500-100	500		5,13	311104-050	331104-050
ЛГС-600-100	600	5,77	311104-060	331104-060	
ЛГС-150-150	150	150	3,42	311105-015	331105-015
ЛГС-200-150	200		3,77	311105-020	331105-020
ЛГС-250-150	250		4,12	311105-025	331105-025
ЛГС-300-150	300		4,49	311105-030	331105-030
ЛГС-400-150	400		5,19	311105-040	331105-040
ЛГС-500-150	500		7,70	311105-050	331105-050
ЛГС-600-150	600	8,66	311105-060	331105-060	
ЛГС-200-200	200	200	5,02	311106-020	331106-020
ЛГС-250-200	250		5,49	311106-025	331106-025
ЛГС-300-200	300		5,98	311106-030	331106-030
ЛГС-400-200	400		6,92	311106-040	331106-040
ЛГС-500-200	500		10,26	311106-050	331106-050
ЛГС-600-200	600		11,54	311106-060	331106-060



Назначение:

применяется для поворота кабельных трасс на 90° в вертикальной плоскости.

Особенности:

- монтируются внутри и снаружи помещений;
- для соединения с прямой секцией применяются метизы, идущие в комплекте;
- покрытие: горячее цинкование (Н), толщина покрытия 40-200 мкм;
- покрытие: холодное цинкование (С), толщина покрытия 10-20 мкм.

ЛОТКИ ЛИСТОВЫЕ

Спуск 90° толщина 1,5 мм



Назначение:

применяется для поворота кабельных трасс на 90° в вертикальной плоскости.

Особенности:

- монтируются внутри и снаружи помещений;
- для соединения с прямой секцией применяются метизы, идущие в комплекте;
- покрытие: горячее цинкование (Н), толщина покрытия 40-200 мкм;
- покрытие: холодное цинкование (С), толщина покрытия 10-20 мкм.

Наименование	Ширина, мм	Высота, мм	Вес, кг/шт.	Артикул		
				-Н	-С	
ЛГС-50-50	50	50	0,63	312101-005	332101-005	
ЛГС-100-50	100		1,28	312101-010	332101-010	
ЛГС-150-50	150		1,42	312101-015	332101-015	
ЛГС-200-50	200		1,57	312101-020	332101-020	
ЛГС-250-50	250		1,72	312101-025	332101-025	
ЛГС-300-50	300		1,87	312101-030	332101-030	
ЛГС-400-50	400		2,16	312101-040	332101-040	
ЛГС-500-50	500		3,21	312101-050	332101-050	
ЛГС-600-50	600		3,61	312101-060	332101-060	
ЛГС-100-65	100	65	1,66	312102-010	332102-010	
ЛГС-150-65	150		1,85	312102-015	332102-015	
ЛГС-200-65	200		2,04	312102-020	332102-020	
ЛГС-250-65	250		2,23	312102-025	332102-025	
ЛГС-300-65	300		2,43	312102-030	332102-030	
ЛГС-400-65	400		2,81	312102-040	332102-040	
ЛГС-500-65	500		4,17	312102-050	332102-050	
ЛГС-600-65	600		4,69	312102-060	332102-060	
ЛГС-100-80	100		80	2,04	312103-010	332103-010
ЛГС-150-80	150	2,28		312103-015	332103-015	
ЛГС-200-80	200	2,51		312103-020	332103-020	
ЛГС-250-80	250	2,75		312103-025	332103-025	
ЛГС-300-80	300	2,99		312103-030	332103-030	
ЛГС-400-80	400	3,46		312103-040	332103-040	
ЛГС-500-80	500	5,13		312103-050	332103-050	
ЛГС-600-80	600	5,77		312103-060	332103-060	
ЛГС-100-100	100	100		2,55	312104-010	332104-010
ЛГС-150-100	150		2,85	312104-015	332104-015	
ЛГС-200-100	200		3,14	312104-020	332104-020	
ЛГС-250-100	250		3,43	312104-025	332104-025	
ЛГС-300-100	300		3,74	312104-030	332104-030	
ЛГС-400-100	400		4,32	312104-040	332104-040	
ЛГС-500-100	500		6,42	312104-050	332104-050	
ЛГС-600-100	600		7,22	312104-060	332104-060	
ЛГС-150-150	150		150	4,27	312105-015	332105-015
ЛГС-200-150	200	4,71		312105-020	332105-020	
ЛГС-250-150	250	5,15		312105-025	332105-025	
ЛГС-300-150	300	5,61		312105-030	332105-030	
ЛГС-400-150	400	6,49		312105-040	332105-040	
ЛГС-500-150	500	9,62		312105-050	332105-050	
ЛГС-600-150	600	10,82		312105-060	332105-060	
ЛГС-200-200	200	200		6,28	312106-020	332106-020
ЛГС-250-200	250			6,86	312106-025	332106-025
ЛГС-300-200	300		7,48	312106-030	332106-030	
ЛГС-400-200	400		8,65	312106-040	332106-040	
ЛГС-500-200	500		12,83	312106-050	332106-050	
ЛГС-600-200	600		14,43	312106-060	332106-060	

ЛОТКИ ЛИСТОВЫЕ

Спуск 45° толщина 1,0 мм

Наименование	Ширина, мм	Высота, мм	Вес, кг/шт.	Артикул		
				-Н	-С	
ЛГС-45-50-50	50	50	0,41	310111-005	330111-005	
ЛГС-45-100-50	100		0,72	310111-010	330111-010	
ЛГС-45-150-50	150		0,73	310111-015	330111-015	
ЛГС-45-200-50	200		0,78	310111-020	330111-020	
ЛГС-45-250-50	250		0,82	310111-025	330111-025	
ЛГС-45-300-50	300		0,86	310111-030	330111-030	
ЛГС-45-400-50	400		0,93	310111-040	330111-040	
ЛГС-45-500-50	500		1,34	310111-050	330111-050	
ЛГС-45-600-50	600		1,42	310111-060	330111-060	
ЛГС-45-100-65	100		65	0,94	310112-010	330112-010
ЛГС-45-150-65	150	0,95		310112-015	330112-015	
ЛГС-45-200-65	200	1,01		310112-020	330112-020	
ЛГС-45-250-65	250	1,06		310112-025	330112-025	
ЛГС-45-300-65	300	1,12		310112-030	330112-030	
ЛГС-45-400-65	400	1,21		310112-040	330112-040	
ЛГС-45-500-65	500	1,74		310112-050	330112-050	
ЛГС-45-600-65	600	1,84		310112-060	330112-060	
ЛГС-45-100-80	100	80		1,15	310113-010	330113-010
ЛГС-45-150-80	150			1,17	310113-015	330113-015
ЛГС-45-200-80	200		1,24	310113-020	330113-020	
ЛГС-45-250-80	250		1,31	310113-025	330113-025	
ЛГС-45-300-80	300		1,38	310113-030	330113-030	
ЛГС-45-400-80	400		1,49	310113-040	330113-040	
ЛГС-45-500-80	500		2,14	310113-050	330113-050	
ЛГС-45-600-80	600		2,26	310113-060	330113-060	
ЛГС-45-100-100	100		100	1,44	310114-010	330114-010
ЛГС-45-150-100	150			1,46	310114-015	330114-015
ЛГС-45-200-100	200	1,55		310114-020	330114-020	
ЛГС-45-250-100	250	1,63		310114-025	330114-025	
ЛГС-45-300-100	300	1,72		310114-030	330114-030	
ЛГС-45-400-100	400	1,86		310114-040	330114-040	
ЛГС-45-500-100	500	2,67		310114-050	330114-050	
ЛГС-45-600-100	600	2,83		310114-060	330114-060	
ЛГС-45-150-150	150	150		2,19	310115-015	330115-015
ЛГС-45-200-150	200			2,33	310115-020	330115-020
ЛГС-45-250-150	250		2,45	310115-025	330115-025	
ЛГС-45-300-150	300		2,58	310115-030	330115-030	
ЛГС-45-400-150	400		2,79	310115-040	330115-040	
ЛГС-45-500-150	500		4,01	310115-050	330115-050	
ЛГС-45-600-150	600		4,24	310115-060	330115-060	
ЛГС-45-200-200	200		200	3,10	310116-020	330116-020
ЛГС-45-250-200	250			3,27	310116-025	330116-025
ЛГС-45-300-200	300			3,44	310116-030	330116-030
ЛГС-45-400-200	400	3,72		310116-040	330116-040	
ЛГС-45-500-200	500	5,35		310116-050	330116-050	
ЛГС-45-600-200	600	5,66		310116-060	330116-060	



Назначение:

применяется для поворота кабельных трасс на 45° в вертикальной плоскости.

Особенности:

- монтируются внутри и снаружи помещений;
- для соединения с прямой секцией применяются метизы, идущие в комплекте;
- покрытие: горячее цинкование (Н), толщина покрытия 40-200 мкм;
- покрытие: холодное цинкование (С), толщина покрытия 10-20 мкм.

ЛОТКИ ЛИСТОВЫЕ

Спуск 45° толщина 1,2 мм



Назначение:

применяется для поворота кабельных трасс на 45° в вертикальной плоскости.

Особенности:

- монтируются внутри и снаружи помещений;
- для соединения с прямой секцией применяются метизы, идущие в комплекте;
- покрытие: горячее цинкование (Н), толщина покрытия 40-200 мкм;
- покрытие: холодное цинкование (С), толщина покрытия 10-20 мкм.

Наименование	Ширина, мм	Высота, мм	Вес, кг/шт.	Артикул	
				-Н	-С
ЛГС-45-50-50	50	50	0,49	311111-005	331111-005
ЛГС-45-100-50	100		0,87	311111-010	331111-010
ЛГС-45-150-50	150		0,88	311111-015	331111-015
ЛГС-45-200-50	200		0,93	311111-020	331111-020
ЛГС-45-250-50	250		0,98	311111-025	331111-025
ЛГС-45-300-50	300		1,03	311111-030	331111-030
ЛГС-45-400-50	400		1,12	311111-040	331111-040
ЛГС-45-500-50	500		1,60	311111-050	331111-050
ЛГС-45-600-50	600	1,70	311111-060	331111-060	
ЛГС-45-100-65	100	65	1,13	311112-010	331112-010
ЛГС-45-150-65	150		1,14	311112-015	331112-015
ЛГС-45-200-65	200		1,21	311112-020	331112-020
ЛГС-45-250-65	250		1,27	311112-025	331112-025
ЛГС-45-300-65	300		1,34	311112-030	331112-030
ЛГС-45-400-65	400		1,45	311112-040	331112-040
ЛГС-45-500-65	500		2,09	311112-050	331112-050
ЛГС-45-600-65	600		2,21	311112-060	331112-060
ЛГС-45-100-80	100	80	1,39	311113-010	331113-010
ЛГС-45-150-80	150		1,40	311113-015	331113-015
ЛГС-45-200-80	200		1,49	311113-020	331113-020
ЛГС-45-250-80	250		1,57	311113-025	331113-025
ЛГС-45-300-80	300		1,65	311113-030	331113-030
ЛГС-45-400-80	400		1,79	311113-040	331113-040
ЛГС-45-500-80	500		2,57	311113-050	331113-050
ЛГС-45-600-80	600		2,72	311113-060	331113-060
ЛГС-45-100-100	100	100	1,73	311114-010	331114-010
ЛГС-45-150-100	150		1,75	311114-015	331114-015
ЛГС-45-200-100	200		1,86	311114-020	331114-020
ЛГС-45-250-100	250		1,96	311114-025	331114-025
ЛГС-45-300-100	300		2,06	311114-030	331114-030
ЛГС-45-400-100	400		2,23	311114-040	331114-040
ЛГС-45-500-100	500		3,21	311114-050	331114-050
ЛГС-45-600-100	600		3,40	311114-060	331114-060
ЛГС-45-150-150	150	150	2,63	311115-015	331115-015
ЛГС-45-200-150	200		2,79	311115-020	331115-020
ЛГС-45-250-150	250		2,94	311115-025	331115-025
ЛГС-45-300-150	300		3,09	311115-030	331115-030
ЛГС-45-400-150	400		3,35	311115-040	331115-040
ЛГС-45-500-150	500		4,81	311115-050	331115-050
ЛГС-45-600-150	600		5,09	311115-060	331115-060
ЛГС-45-200-200	200		200	3,72	311116-020
ЛГС-45-250-200	250	3,92		311116-025	331116-025
ЛГС-45-300-200	300	4,13		311116-030	331116-030
ЛГС-45-400-200	400	4,46		311116-040	331116-040
ЛГС-45-500-200	500	6,42		311116-050	331116-050
ЛГС-45-600-200	600	6,79		311116-060	331116-060

ЛОТКИ ЛИСТОВЫЕ

Спуск 45° толщина 1,5 мм

Наименование	Ширина, мм	Высота, мм	Вес, кг/шт.	Артикул	
				-Н	-С
ЛГС-45-50-50	50	50	0,60	312111-005	332111-005
ЛГС-45-100-50	100		1,08	312111-010	332111-010
ЛГС-45-150-50	150		1,10	312111-015	332111-015
ЛГС-45-200-50	200		1,16	312111-020	332111-020
ЛГС-45-250-50	250		1,23	312111-025	332111-025
ЛГС-45-300-50	300		1,29	312111-030	332111-030
ЛГС-45-400-50	400		1,40	312111-040	332111-040
ЛГС-45-500-50	500		2,01	312111-050	332111-050
ЛГС-45-600-50	600	2,12	312111-060	332111-060	
ЛГС-45-100-65	100	65	1,41	312112-010	332112-010
ЛГС-45-150-65	150		1,42	312112-015	332112-015
ЛГС-45-200-65	200		1,51	312112-020	332112-020
ЛГС-45-250-65	250		1,59	312112-025	332112-025
ЛГС-45-300-65	300		1,68	312112-030	332112-030
ЛГС-45-400-65	400		1,81	312112-040	332112-040
ЛГС-45-500-65	500		2,61	312112-050	332112-050
ЛГС-45-600-65	600		2,76	312112-060	332112-060
ЛГС-45-100-80	100	80	1,73	312113-010	332113-010
ЛГС-45-150-80	150		1,75	312113-015	332113-015
ЛГС-45-200-80	200		1,86	312113-020	332113-020
ЛГС-45-250-80	250		1,96	312113-025	332113-025
ЛГС-45-300-80	300		2,06	312113-030	332113-030
ЛГС-45-400-80	400		2,23	312113-040	332113-040
ЛГС-45-500-80	500		3,21	312113-050	332113-050
ЛГС-45-600-80	600		3,40	312113-060	332113-060
ЛГС-45-100-100	100	100	2,16	312114-010	332114-010
ЛГС-45-150-100	150		2,19	312114-015	332114-015
ЛГС-45-200-100	200		2,32	312114-020	332114-020
ЛГС-45-250-100	250		2,45	312114-025	332114-025
ЛГС-45-300-100	300		2,58	312114-030	332114-030
ЛГС-45-400-100	400		2,79	312114-040	332114-040
ЛГС-45-500-100	500		4,01	312114-050	332114-050
ЛГС-45-600-100	600		4,24	312114-060	332114-060
ЛГС-45-150-150	150	150	3,28	312115-015	332115-015
ЛГС-45-200-150	200		3,49	312115-020	332115-020
ЛГС-45-250-150	250		3,68	312115-025	332115-025
ЛГС-45-300-150	300		3,87	312115-030	332115-030
ЛГС-45-400-150	400		4,18	312115-040	332115-040
ЛГС-45-500-150	500		6,01	312115-050	332115-050
ЛГС-45-600-150	600		6,37	312115-060	332115-060
ЛГС-45-200-200	200		200	4,65	312116-020
ЛГС-45-250-200	250	4,90		312116-025	332116-025
ЛГС-45-300-200	300	5,16		312116-030	332116-030
ЛГС-45-400-200	400	5,58		312116-040	332116-040
ЛГС-45-500-200	500	8,02		312116-050	332116-050
ЛГС-45-600-200	600	8,49		312116-060	332116-060



Назначение:

применяется для поворота кабельных трасс на 45° в вертикальной плоскости.

Особенности:

- монтируются внутри и снаружи помещений;
- для соединения с прямой секцией применяются метизы, идущие в комплекте;
- покрытие: горячее цинкование (Н), толщина покрытия 40-200 мкм;
- покрытие: холодное цинкование (С), толщина покрытия 10-20 мкм.

ЛОТКИ ЛИСТОВЫЕ

Крышка прямой секции



Назначение:

применяется для прямой секции и предназначена для защиты кабельных трасс от механических повреждений.

Особенности:

- для соединения с прямой секцией не требует дополнительных элементов;
- длина крышки 3000 мм;
- покрытие: горячее цинкование (Н), толщина покрытия 40-200 мкм;
- покрытие: холодное цинкование (С), толщина покрытия 10-20 мкм.

Наименование	Ширина, мм	Высота, мм	Вес, кг/шт.	Артикул	
				-Н	-С
ЛК-50	50	1,0	1,42	310200-005	330200-005
ЛК-100	100		2,83	310200-010	330200-010
ЛК-150	150		4,29	310200-015	330200-015
ЛК-200	200		5,18	310200-020	330200-020
ЛК-250	250		6,64	310200-025	330200-025
ЛК-300	300		7,54	310200-030	330200-030
ЛК-400	400	1,2	9,89	310200-040	330200-040
ЛК-500	500		12,91	310200-050	330200-050
ЛК-600	600		14,60	310200-060	330200-060
ЛК-50	50		1,73	311200-005	331200-005
ЛК-100	100		3,39	311200-010	331200-010
ЛК-150	150		5,14	311200-015	331200-015
ЛК-200	200	1,5	6,22	311200-020	331200-020
ЛК-250	250		7,97	311200-025	331200-025
ЛК-300	300		9,05	311200-030	331200-030
ЛК-400	400		11,86	311200-040	331200-040
ЛК-500	500		15,50	311200-050	331200-050
ЛК-600	600		17,52	311200-060	331200-060
ЛК-50	50	1,5	2,12	312200-005	332200-005
ЛК-100	100		4,24	312200-010	332200-010
ЛК-150	150		6,43	312200-015	332200-015
ЛК-200	200		7,77	312200-020	332200-020
ЛК-250	250		9,96	312200-025	332200-025
ЛК-300	300		11,31	312200-030	332200-030
ЛК-400	400	1,5	14,83	312200-040	332200-040
ЛК-500	500		19,37	312200-050	332200-050
ЛК-600	600		21,90	312200-060	332200-060

Крышка снегозащитная прямой секции



Назначение:

применяется для прямой секции и предназначена для защиты кабельных трасс от снеговых нагрузок и механических повреждений.

Особенности:

- для соединения с прямой секцией не требует дополнительных элементов;
- длина крышки 3000 мм;
- покрытие: горячее цинкование (Н), толщина покрытия 40-200 мкм;
- покрытие: холодное цинкование (С), толщина покрытия 10-20 мкм.

Наименование	Ширина, мм	Высота, мм	Вес, кг/шт.	Артикул	
				-Н	-С
ЛКС-50	50	1,0	1,68	310210-005	330210-005
ЛКС-100	100		3,35	310210-010	330210-010
ЛКС-150	150		4,61	310210-015	330210-015
ЛКС-200	200		5,97	310210-020	330210-020
ЛКС-250	250		7,33	310210-025	330210-025
ЛКС-300	300		8,75	310210-030	330210-030
ЛКС-400	400	1,2	11,54	310210-040	330210-040
ЛКС-500	500		14,28	310210-050	330210-050
ЛКС-600	600		17,00	310210-060	330210-060
ЛКС-50	50		2,09	311210-005	331210-005
ЛКС-100	100		4,02	311210-010	331210-010
ЛКС-150	150		5,53	311210-015	331210-015
ЛКС-200	200	1,5	7,16	311210-020	331210-020
ЛКС-250	250		8,80	311210-025	331210-025
ЛКС-300	300		10,50	311210-030	331210-030
ЛКС-400	400		13,85	311210-040	331210-040
ЛКС-500	500		17,14	311210-050	331210-050
ЛКС-600	600		20,40	311210-060	331210-060
ЛКС-50	50	1,5	2,57	312210-005	332210-005
ЛКС-100	100		5,02	312210-010	332210-010
ЛКС-150	150		6,91	312210-015	332210-015
ЛКС-200	200		8,95	312210-020	332210-020
ЛКС-250	250		11,00	312210-025	332210-025
ЛКС-300	300		13,12	312210-030	332210-030
ЛКС-400	400	1,5	17,31	312210-040	332210-040
ЛКС-500	500		21,42	312210-050	332210-050
ЛКС-600	600		25,50	312210-060	332210-060

ЛОТКИ ЛИСТОВЫЕ

Крышка угла горизонтального 90°



Назначение:

применяется для угловой секции ЛГГ и предназначена для защиты кабельных трасс от механических повреждений.

Особенности:

- для соединения с угловой секцией не требует дополнительных элементов;
- покрытие: горячее цинкование (Н), толщина покрытия 40-200 мкм;
- покрытие: холодное цинкование (С), толщина покрытия 10-20 мкм.

Крышка угла горизонтального 45°



Назначение:

применяется для угловой секции ЛГГ-45 и предназначена для защиты кабельных трасс от механических повреждений.

Особенности:

- для соединения с угловой секцией не требует дополнительных элементов;
- покрытие: горячее цинкование (Н), толщина покрытия 40-200 мкм;
- покрытие: холодное цинкование (С), толщина покрытия 10-20 мкм.

Наименование	Ширина, мм	Высота, мм	Вес, кг/шт.	Артикул	
				-Н	-С
ЛГГК-50	50	1,0	0,16	310220-005	330220-005
ЛГГК-100	100		0,29	310220-010	330220-010
ЛГГК-150	150		0,33	310220-015	330220-015
ЛГГК-200	200		0,49	310220-020	330220-020
ЛГГК-250	250		0,69	310220-025	330220-025
ЛГГК-300	300		0,92	310220-030	330220-030
ЛГГК-400	400	1,48	310220-040	330220-040	
ЛГГК-500	500	2,51	310220-050	330220-050	
ЛГГК-600	600	3,39	310220-060	330220-060	
ЛГГК-50	50	1,2	0,18	311220-005	331220-005
ЛГГК-100	100		0,35	311220-010	331220-010
ЛГГК-150	150		0,40	311220-015	331220-015
ЛГГК-200	200		0,59	311220-020	331220-020
ЛГГК-250	250		0,83	311220-025	331220-025
ЛГГК-300	300		1,10	311220-030	331220-030
ЛГГК-400	400	1,78	311220-040	331220-040	
ЛГГК-500	500	3,02	311220-050	331220-050	
ЛГГК-600	600	4,07	311220-060	331220-060	
ЛГГК-50	50	1,5	0,21	312220-005	332220-005
ЛГГК-100	100		0,44	312220-010	332220-010
ЛГГК-150	150		0,50	312220-015	332220-015
ЛГГК-200	200		0,74	312220-020	332220-020
ЛГГК-250	250		1,04	312220-025	332220-025
ЛГГК-300	300		1,38	312220-030	332220-030
ЛГГК-400	400	2,22	312220-040	332220-040	
ЛГГК-500	500	3,77	312220-050	332220-050	
ЛГГК-600	600	5,09	312220-060	332220-060	

Наименование	Ширина, мм	Высота, мм	Вес, кг/шт.	Артикул	
				-Н	-С
ЛГГК-45-50	50	1,0	0,07	310230-005	330230-005
ЛГГК-45-100	100		0,14	310230-010	330230-010
ЛГГК-45-150	150		0,25	310230-015	330230-015
ЛГГК-45-200	200		0,35	310230-020	330230-020
ЛГГК-45-250	250		0,51	310230-025	330230-025
ЛГГК-45-300	300		0,67	310230-030	330230-030
ЛГГК-45-400	400	1,13	310230-040	330230-040	
ЛГГК-45-500	500	1,61	310230-050	330230-050	
ЛГГК-45-600	600	2,17	310230-060	330230-060	
ЛГГК-45-50	50	1,2	0,08	311230-005	331230-005
ЛГГК-45-100	100		0,17	311230-010	331230-010
ЛГГК-45-150	150		0,30	311230-015	331230-015
ЛГГК-45-200	200		0,42	311230-020	331230-020
ЛГГК-45-250	250		0,61	311230-025	331230-025
ЛГГК-45-300	300		0,81	311230-030	331230-030
ЛГГК-45-400	400	1,35	311230-040	331230-040	
ЛГГК-45-500	500	1,93	311230-050	331230-050	
ЛГГК-45-600	600	2,61	311230-060	331230-060	
ЛГГК-45-50	50	1,5	0,10	312230-005	332230-005
ЛГГК-45-100	100		0,21	312230-010	332230-010
ЛГГК-45-150	150		0,37	312230-015	332230-015
ЛГГК-45-200	200		0,52	312230-020	332230-020
ЛГГК-45-250	250		0,76	312230-025	332230-025
ЛГГК-45-300	300		1,01	312230-030	332230-030
ЛГГК-45-400	400	1,69	312230-040	332230-040	
ЛГГК-45-500	500	2,41	312230-050	332230-050	
ЛГГК-45-600	600	3,26	312230-060	332230-060	

ЛОТКИ ЛИСТОВЫЕ

Крышка угла Т-образного



Назначение:

применяется для угловой секции ЛГТ и предназначена для защиты кабельных трасс от механических повреждений.

Особенности:

- для соединения с угловой секцией не требует дополнительных элементов;
- покрытие: горячее цинкование (Н), толщина покрытия 40-200 мкм;
- покрытие: холодное цинкование (С), толщина покрытия 10-20 мкм.

Наименование	Ширина, мм	Высота, мм	Вес, кг/шт.	Артикул	
				-Н	-С
ЛГТК-50	50	1,0	0,17	310240-005	330240-005
ЛГТК-100	100		0,37	310240-010	330240-010
ЛГТК-150	150		0,57	310240-015	330240-015
ЛГТК-200	200		0,81	310240-020	330240-020
ЛГТК-250	250		1,09	310240-025	330240-025
ЛГТК-300	300		1,40	310240-030	330240-030
ЛГТК-400	400	1,2	2,16	310240-040	330240-040
ЛГТК-500	500		3,90	310240-050	330240-050
ЛГТК-600	600		5,11	310240-060	330240-060
ЛГТК-50	50		0,23	311240-005	331240-005
ЛГТК-100	100		0,45	311240-010	331240-010
ЛГТК-150	150		0,69	311240-015	331240-015
ЛГТК-200	200	0,97	311240-020	331240-020	
ЛГТК-250	250	1,30	311240-025	331240-025	
ЛГТК-300	300	1,68	311240-030	331240-030	
ЛГТК-400	400	2,59	311240-040	331240-040	
ЛГТК-500	500	4,68	311240-050	331240-050	
ЛГТК-600	600	6,13	311240-060	331240-060	
ЛГТК-50	50	1,5	0,28	312240-005	332240-005
ЛГТК-100	100		0,56	312240-010	332240-010
ЛГТК-150	150		0,86	312240-015	332240-015
ЛГТК-200	200		0,17	312240-020	332240-020
ЛГТК-250	250		0,37	312240-025	332240-025
ЛГТК-300	300		0,57	312240-030	332240-030
ЛГТК-400	400	0,81	312240-040	332240-040	
ЛГТК-500	500	1,09	312240-050	332240-050	
ЛГТК-600	600	1,40	312240-060	332240-060	

Крышка Т-образного отвода



Назначение:

применяется для угловой секции ЛГТО и предназначена для защиты кабельных трасс от механических повреждений.

Особенности:

- для соединения с угловой секцией не требует дополнительных элементов;
- покрытие: горячее цинкование (Н), толщина покрытия 40-200 мкм;
- покрытие: холодное цинкование (С), толщина покрытия 10-20 мкм.

Наименование	Ширина, мм	Высота, мм	Вес, кг/шт.	Артикул	
				-Н	-С
ЛГТОК-50	50	1,0	0,11	310250-005	330250-005
ЛГТОК-100	100		0,14	310250-010	330250-010
ЛГТОК-150	150		0,17	310250-015	330250-015
ЛГТОК-200	200		0,20	310250-020	330250-020
ЛГТОК-250	250		0,24	310250-025	330250-025
ЛГТОК-300	300		0,26	310250-030	330250-030
ЛГТОК-400	400	1,2	0,33	310250-040	330250-040
ЛГТОК-500	500		0,74	310250-050	330250-050
ЛГТОК-600	600		0,86	310250-060	330250-060
ЛГТОК-50	50		0,13	311250-005	331250-005
ЛГТОК-100	100		0,17	311250-010	331250-010
ЛГТОК-150	150		0,21	311250-015	331250-015
ЛГТОК-200	200	0,24	311250-020	331250-020	
ЛГТОК-250	250	0,29	311250-025	331250-025	
ЛГТОК-300	300	0,31	311250-030	331250-030	
ЛГТОК-400	400	0,40	311250-040	331250-040	
ЛГТОК-500	500	0,89	311250-050	331250-050	
ЛГТОК-600	600	1,03	311250-060	331250-060	
ЛГТОК-50	50	1,5	0,16	312250-005	332250-005
ЛГТОК-100	100		0,21	312250-010	332250-010
ЛГТОК-150	150		0,26	312250-015	332250-015
ЛГТОК-200	200		0,30	312250-020	332250-020
ЛГТОК-250	250		0,36	312250-025	332250-025
ЛГТОК-300	300		0,39	312250-030	332250-030
ЛГТОК-400	400	0,50	312250-040	332250-040	
ЛГТОК-500	500	1,11	312250-050	332250-050	
ЛГТОК-600	600	1,29	312250-060	332250-060	

Крышка X-образного



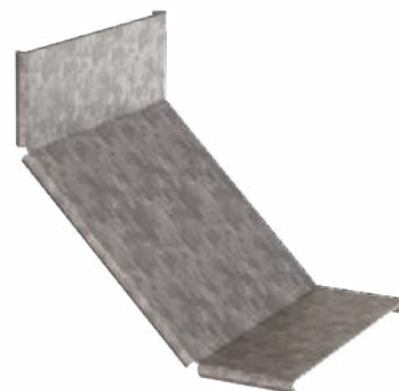
Назначение:

применяется для угловой секции ЛГХ и предназначена для защиты кабельных трасс от механических повреждений.

Особенности:

- для соединения с угловой секцией не требует дополнительных элементов;
- покрытие: горячее цинкование (Н), толщина покрытия 40-200 мкм;
- покрытие: холодное цинкование (С), толщина покрытия 10-20 мкм.

Крышка подъема 90°



Назначение:

применяется для угловой секции ЛГП и предназначена для защиты кабельных трасс от механических повреждений.

Особенности:

- для соединения с угловой секцией не требует дополнительных элементов;
- покрытие: горячее цинкование (Н), толщина покрытия 40-200 мкм;
- покрытие: холодное цинкование (С), толщина покрытия 10-20 мкм.

Наименование	Ширина, мм	Высота, мм	Вес, кг/шт.	Артикул	
				-Н	-С
ЛГХК-50	50	1,0	0,23	310260-005	330260-005
ЛГХК-100	100		0,48	310260-010	330260-010
ЛГХК-150	150		0,71	310260-015	330260-015
ЛГХК-200	200		0,97	310260-020	330260-020
ЛГХК-250	250		1,28	310260-025	330260-025
ЛГХК-300	300		1,62	310260-030	330260-030
ЛГХК-400	400	2,42	310260-040	330260-040	
ЛГХК-500	500	4,57	310260-050	330260-050	
ЛГХК-600	600	5,82	310260-060	330260-060	
ЛГХК-50	50	1,2	0,28	311260-005	331260-005
ЛГХК-100	100		0,58	311260-010	331260-010
ЛГХК-150	150		0,85	311260-015	331260-015
ЛГХК-200	200		1,16	311260-020	331260-020
ЛГХК-250	250		1,54	311260-025	331260-025
ЛГХК-300	300		1,94	311260-030	331260-030
ЛГХК-400	400	2,90	311260-040	331260-040	
ЛГХК-500	500	5,48	311260-050	331260-050	
ЛГХК-600	600	6,98	311260-060	331260-060	
ЛГХК-50	50	1,5	0,36	312260-005	332260-005
ЛГХК-100	100		0,72	312260-010	332260-010
ЛГХК-150	150		1,06	312260-015	332260-015
ЛГХК-200	200		0,23	312260-020	332260-020
ЛГХК-250	250		0,48	312260-025	332260-025
ЛГХК-300	300		0,71	312260-030	332260-030
ЛГХК-400	400	0,97	312260-040	332260-040	
ЛГХК-500	500	1,28	312260-050	332260-050	
ЛГХК-600	600	1,62	312260-060	332260-060	

Наименование	Ширина, мм	Высота, мм	Вес, кг/шт.	Артикул	
				-Н	-С
ЛГПК-50	50	1,0	0,17	310270-005	330270-005
ЛГПК-100	100		0,36	310270-010	330270-010
ЛГПК-150	150		0,49	310270-015	330270-015
ЛГПК-200	200		0,61	310270-020	330270-020
ЛГПК-250	250		0,77	310270-025	330270-025
ЛГПК-300	300		0,93	310270-030	330270-030
ЛГПК-400	400	1,34	310270-040	330270-040	
ЛГПК-500	500	1,70	310270-050	330270-050	
ЛГПК-600	600	2,01	310270-060	330270-060	
ЛГПК-50	50	1,2	0,21	311270-005	331270-005
ЛГПК-100	100		0,43	311270-010	331270-010
ЛГПК-150	150		0,58	311270-015	331270-015
ЛГПК-200	200		0,74	311270-020	331270-020
ЛГПК-250	250		0,93	311270-025	331270-025
ЛГПК-300	300		1,12	311270-030	331270-030
ЛГПК-400	400	1,61	311270-040	331270-040	
ЛГПК-500	500	2,04	311270-050	331270-050	
ЛГПК-600	600	2,42	311270-060	331270-060	
ЛГПК-50	50	1,5	0,26	312270-005	332270-005
ЛГПК-100	100		0,54	312270-010	332270-010
ЛГПК-150	150		0,73	312270-015	332270-015
ЛГПК-200	200		0,17	312270-020	332270-020
ЛГПК-250	250		0,36	312270-025	332270-025
ЛГПК-300	300		0,49	312270-030	332270-030
ЛГПК-400	400	0,61	312270-040	332270-040	
ЛГПК-500	500	0,77	312270-050	332270-050	
ЛГПК-600	600	0,93	312270-060	332270-060	

ЛОТКИ ЛИСТОВЫЕ

Крышка подъема 45°



Назначение:

применяется для угловой секции ЛГП-45 и предназначена для защиты кабельных трасс от механических повреждений.

Особенности:

- для соединения с угловой секцией не требует дополнительных элементов;
- покрытие: горячее цинкование (Н), толщина покрытия 40-200 мкм;
- покрытие: холодное цинкование (С), толщина покрытия 10-20 мкм.

Наименование	Ширина, мм	Высота, мм	Вес, кг/шт.	Артикул	
				-Н	-С
ЛГПК-45-50	50	1,0	0,08	310280-005	330280-005
ЛГПК-45-100	100		0,17	310280-010	330280-010
ЛГПК-45-150	150		0,23	310280-015	330280-015
ЛГПК-45-200	200		0,28	310280-020	330280-020
ЛГПК-45-250	250		0,39	310280-025	330280-025
ЛГПК-45-300	300		0,50	310280-030	330280-030
ЛГПК-45-400	400	1,2	0,64	310280-040	330280-040
ЛГПК-45-500	500		1,03	310280-050	330280-050
ЛГПК-45-600	600		1,21	310280-060	330280-060
ЛГПК-45-50	50		0,10	311280-005	331280-005
ЛГПК-45-100	100		0,20	311280-010	331280-010
ЛГПК-45-150	150		0,27	311280-015	331280-015
ЛГПК-45-200	200	1,5	0,34	311280-020	331280-020
ЛГПК-45-250	250		0,46	311280-025	331280-025
ЛГПК-45-300	300		0,60	311280-030	331280-030
ЛГПК-45-400	400		0,77	311280-040	331280-040
ЛГПК-45-500	500		1,23	311280-050	331280-050
ЛГПК-45-600	600		1,46	311280-060	331280-060
ЛГПК-45-50	50	1,5	0,12	312280-005	332280-005
ЛГПК-45-100	100		0,25	312280-010	332280-010
ЛГПК-45-150	150		0,34	312280-015	332280-015
ЛГПК-45-200	200		0,08	312280-020	332280-020
ЛГПК-45-250	250		0,17	312280-025	332280-025
ЛГПК-45-300	300		0,23	312280-030	332280-030
ЛГПК-45-400	400	1,5	0,28	312280-040	332280-040
ЛГПК-45-500	500		0,39	312280-050	332280-050
ЛГПК-45-600	600		0,50	312280-060	332280-060

Крышка спуска 90°



Назначение:

применяется для угловой секции ЛГС и предназначена для защиты кабельных трасс от механических повреждений.

Особенности:

- для соединения с угловой секцией не требует дополнительных элементов;
- покрытие: горячее цинкование (Н), толщина покрытия 40-200 мкм;
- покрытие: холодное цинкование (С), толщина покрытия 10-20 мкм.

Наименование	Ширина, мм	Высота, мм	Вес, кг/шт.	Артикул	
				-Н	-С
ЛГСК-50	50	1,0	0,24	310290-005	330290-005
ЛГСК-100	100		0,47	310290-010	330290-010
ЛГСК-150	150		0,64	310290-015	330290-015
ЛГСК-200	200		0,81	310290-020	330290-020
ЛГСК-250	250		1,02	310290-025	330290-025
ЛГСК-300	300		1,23	310290-030	330290-030
ЛГСК-400	400	1,2	1,77	310290-040	330290-040
ЛГСК-500	500		2,23	310290-050	330290-050
ЛГСК-600	600		2,64	310290-060	330290-060
ЛГСК-50	50		0,29	311290-005	331290-005
ЛГСК-100	100		0,57	311290-010	331290-010
ЛГСК-150	150		0,77	311290-015	331290-015
ЛГСК-200	200	1,5	0,97	311290-020	331290-020
ЛГСК-250	250		1,22	311290-025	331290-025
ЛГСК-300	300		1,47	311290-030	331290-030
ЛГСК-400	400		2,12	311290-040	331290-040
ЛГСК-500	500		2,67	311290-050	331290-050
ЛГСК-600	600		3,17	311290-060	331290-060
ЛГСК-50	50	1,5	0,36	312290-005	332290-005
ЛГСК-100	100		0,71	312290-010	332290-010
ЛГСК-150	150		0,96	312290-015	332290-015
ЛГСК-200	200		0,24	312290-020	332290-020
ЛГСК-250	250		0,47	312290-025	332290-025
ЛГСК-300	300		0,64	312290-030	332290-030
ЛГСК-400	400	1,5	0,81	312290-040	332290-040
ЛГСК-500	500		1,02	312290-050	332290-050
ЛГСК-600	600		1,23	312290-060	332290-060

Крышка спуска 45°



Наименование	Ширина, мм	Высота, мм	Вес, кг/шт.	Артикул	
				-Н	-С
ЛГСК-45-50	50	1,0	0,12	310300-005	330300-005
ЛГСК-45-100	100		0,22	310300-010	330300-010
ЛГСК-45-150	150		0,29	310300-015	330300-015
ЛГСК-45-200	200		0,37	310300-020	330300-020
ЛГСК-45-250	250		0,48	310300-025	330300-025
ЛГСК-45-300	300		0,59	310300-030	330300-030
ЛГСК-45-400	400	0,77	310300-040	330300-040	
ЛГСК-45-500	500	1,12	310300-050	330300-050	
ЛГСК-45-600	600	1,25	310300-060	330300-060	
ЛГСК-45-50	50	1,2	0,14	311300-005	331300-005
ЛГСК-45-100	100		0,26	311300-010	331300-010
ЛГСК-45-150	150		0,35	311300-015	331300-015
ЛГСК-45-200	200		0,44	311300-020	331300-020
ЛГСК-45-250	250		0,58	311300-025	331300-025
ЛГСК-45-300	300		0,71	311300-030	331300-030
ЛГСК-45-400	400	0,93	311300-040	331300-040	
ЛГСК-45-500	500	1,34	311300-050	331300-050	
ЛГСК-45-600	600	1,50	311300-060	331300-060	
ЛГСК-45-50	50	1,5	0,18	312300-005	332300-005
ЛГСК-45-100	100		0,33	312300-010	332300-010
ЛГСК-45-150	150		0,44	312300-015	332300-015
ЛГСК-45-200	200		0,55	312300-020	332300-020
ЛГСК-45-250	250		0,72	312300-025	332300-025
ЛГСК-45-300	300		0,89	312300-030	332300-030
ЛГСК-45-400	400	1,16	312300-040	332300-040	
ЛГСК-45-500	500	1,68	312300-050	332300-050	
ЛГСК-45-600	600	1,88	312300-060	332300-060	

Назначение:

применяется для угловой секции ЛГС-45 и предназначена для защиты кабельных трасс от механических повреждений.

Особенности:

- для соединения с угловой секцией не требует дополнительных элементов;
- покрытие: горячее цинкование (Н), толщина покрытия 40-200 мкм;
- покрытие: холодное цинкование (С), толщина покрытия 10-20 мкм.

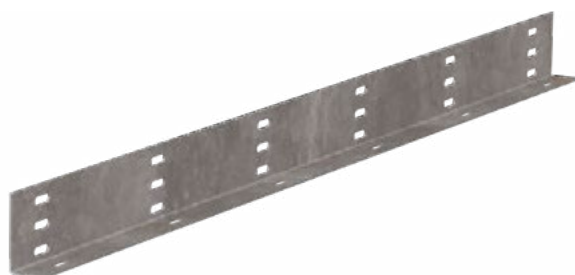
Разделитель

Назначение:

применяется для разделения лотка.

Особенности:

- для соединения с прямой секцией применяются метизы, идущие в комплекте;
- длина 3000 мм;
- покрытие: горячее цинкование (Н), толщина покрытия 40-200 мкм;
- покрытие: холодное цинкование (С), толщина покрытия 10-20 мкм.



ЛОТКИ ЛИСТОВЫЕ

Соединитель прямой



Назначение:

применяется для соединения прямых секций между собой.

Особенности:

- для соединения с прямой секцией применяются метизы, идущие в комплекте;
- покрытие: горячие цинкование (Н), толщина покрытия 40-200 мкм;
- покрытие: холодное цинкование (С), толщина покрытия 10-20 мкм.

Наименование	Высота, мм	Вес, кг/шт.	Артикул	
			-Н	-С
ЛС-50	50	0,16	310411	330411
ЛС-65	65	0,21	310412	330412
ЛС-80	80	0,25	310413	330413
ЛС-100	100	0,30	310414	330414
ЛС-150	150	0,46	310415	330415
ЛС-200	200	0,58	310416	330416

Соединитель шарнирный



Назначение:

применяется для соединения прямых секций между собой под различными вертикальными углами.

Особенности:

- для соединения с прямой секцией применяются метизы, идущие в комплекте;
- покрытие: горячие цинкование (Н), толщина покрытия 40-200 мкм;
- покрытие: холодное цинкование (С), толщина покрытия 10-20 мкм.

Наименование	Высота, мм	Вес, кг/шт.	Артикул	
			-Н	-С
ЛШ-50	50	0,15	310421	330421
ЛШ-65	65	0,19	310422	330422
ЛШ-80	80	0,24	310423	330423
ЛШ-100	100	0,29	310424	330424
ЛШ-150	150	0,45	310425	330425
ЛШ-200	200	0,57	310426	330426

Соединитель угловой



Назначение:

применяется для соединения прямых секций между собой под различными горизонтальными углами.

Особенности:

- для соединения с прямой секцией применяются метизы, идущие в комплекте;
- покрытие: горячие цинкование (Н), толщина покрытия 40-200 мкм;
- покрытие: холодное цинкование (С), толщина покрытия 10-20 мкм.

Наименование	Высота, мм	Вес, кг/шт.	Артикул	
			-Н	-С
ЛУ-50	50	0,37	310431	330431
ЛУ-65	65	0,49	310432	330432
ЛУ-80	80	0,54	310433	330433
ЛУ-100	100	0,65	310434	330434
ЛУ-150	150	0,93	310435	330435
ЛУ-200	200	1,21	310436	330436

Соединитель переходной по ширине левый

Наименование	Ширина, мм	Высота, мм	Вес, кг/шт.	Артикул	
				-Н	-С
ЛПШл-50/50	50	50	0,18	310441-050	330441-050
ЛПШл-100/50	100		0,20	310441-100	330441-100
ЛПШл-150/50	150		0,22	310441-150	330441-150
ЛПШл-200/50	200		0,24	310441-200	330441-200
ЛПШл-250/50	250		0,26	310441-250	330441-250
ЛПШл-300/50	300		0,28	310441-300	330441-300
ЛПШл-400/50	400		0,32	310441-400	330441-400
ЛПШл-500/50	500		0,36	310441-500	330441-500
ЛПШл-50/65	50	65	0,23	310442-050	330442-050
ЛПШл-100/65	100		0,25	310442-100	330442-100
ЛПШл-150/65	150		0,27	310442-150	330442-150
ЛПШл-200/65	200		0,29	310442-200	330442-200
ЛПШл-250/65	250		0,31	310442-250	330442-250
ЛПШл-300/65	300		0,33	310442-300	330442-300
ЛПШл-400/65	400		0,37	310442-400	330442-400
ЛПШл-500/65	500		0,41	310442-500	330442-500
ЛПШл-50/80	50	80	0,26	310443-050	330443-050
ЛПШл-100/80	100		0,28	310443-100	330443-100
ЛПШл-150/80	150		0,30	310443-150	330443-150
ЛПШл-200/80	200		0,32	310443-200	330443-200
ЛПШл-250/80	250		0,34	310443-250	330443-250
ЛПШл-300/80	300		0,36	310443-300	330443-300
ЛПШл-400/80	400		0,40	310443-400	330443-400
ЛПШл-500/80	500		0,44	310443-500	330443-500
ЛПШл-50/100	50	100	0,35	310444-050	330444-050
ЛПШл-100/100	100		0,37	310444-100	330444-100
ЛПШл-150/100	150		0,39	310444-150	330444-150
ЛПШл-200/100	200		0,41	310444-200	330444-200
ЛПШл-250/100	250		0,43	310444-250	330444-250
ЛПШл-300/100	300		0,45	310444-300	330444-300
ЛПШл-400/100	400		0,49	310444-400	330444-400
ЛПШл-500/100	500		0,53	310444-500	330444-500
ЛПШл-50/150	50	150	0,53	310445-050	330445-050
ЛПШл-100/150	100		0,57	310445-100	330445-100
ЛПШл-150/150	150		0,61	310445-150	330445-150
ЛПШл-200/150	200		0,65	310445-200	330445-200
ЛПШл-250/150	250		0,69	310445-250	330445-250
ЛПШл-300/150	300		0,73	310445-300	330445-300
ЛПШл-400/150	400		0,81	310445-400	330445-400
ЛПШл-500/150	500		0,89	310445-500	330445-500
ЛПШл-50/200	50	200	0,70	310446-050	330446-050
ЛПШл-100/200	100		0,74	310446-100	330446-100
ЛПШл-150/200	150		0,78	310446-150	330446-150
ЛПШл-200/200	200		0,82	310446-200	330446-200
ЛПШл-250/200	250		0,86	310446-250	330446-250
ЛПШл-300/200	300		0,90	310446-300	330446-300
ЛПШл-400/200	400		0,98	310446-400	330446-400
ЛПШл-500/200	500		1,06	310446-500	330446-500



Назначение:

применяется для соединения прямых секций, различающихся по ширине.

Особенности:

- для соединения с прямой секцией применяются метизы, идущие в комплекте;
- используется в паре с ЛС или ЛПШп;
- покрытие: горячее цинкование (Н), толщина покрытия 40-200 мкм;
- окрытие: холодное цинкование (С), толщина покрытия 10-20 мкм.

ЛОТКИ ЛИСТОВЫЕ

Соединитель переходной по ширине правый



Назначение:

применяется для соединения прямых секций, различающихся по ширине.

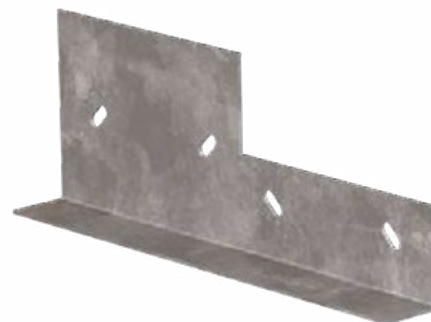
Особенности:

- для соединения с прямой секцией применяются метизы, идущие в комплекте;
- используется в паре с ЛС или ЛПШп;
- покрытие: горячие цинкование (Н), толщина покрытия 40-200 мкм;
- окрытие: холодное цинкование (С), толщина покрытия 10-20 мкм.

Наименование	Ширина, мм	Высота, мм	Вес, кг/шт.	Артикул	
				-Н	-С
ЛПШп-50/50	50	50	0,18	310451-050	330451-050
ЛПШп-100/50	100		0,20	310451-100	330451-100
ЛПШп-150/50	150		0,22	310451-150	330451-150
ЛПШп-200/50	200		0,24	310451-200	330451-200
ЛПШп-250/50	250		0,26	310451-250	330451-250
ЛПШп-300/50	300		0,28	310451-300	330451-300
ЛПШп-400/50	400		0,32	310451-400	330451-400
ЛПШп-500/50	500	0,36	310451-500	330451-500	
ЛПШп-50/65	50	65	0,23	310452-050	330452-050
ЛПШп-100/65	100		0,25	310452-100	330452-100
ЛПШп-150/65	150		0,27	310452-150	330452-150
ЛПШп-200/65	200		0,29	310452-200	330452-200
ЛПШп-250/65	250		0,31	310452-250	330452-250
ЛПШп-300/65	300		0,33	310452-300	330452-300
ЛПШп-400/65	400		0,37	310452-400	330452-400
ЛПШп-500/65	500	0,41	310452-500	330452-500	
ЛПШп-50/80	50	80	0,26	310453-050	330453-050
ЛПШп-100/80	100		0,28	310453-100	330453-100
ЛПШп-150/80	150		0,30	310453-150	330453-150
ЛПШп-200/80	200		0,32	310453-200	330453-200
ЛПШп-250/80	250		0,34	310453-250	330453-250
ЛПШп-300/80	300		0,36	310453-300	330453-300
ЛПШп-400/80	400		0,40	310453-400	330453-400
ЛПШп-500/80	500	0,44	310453-500	330453-500	
ЛПШп-50/100	50	100	0,35	310454-050	330454-050
ЛПШп-100/100	100		0,37	310454-100	330454-100
ЛПШп-150/100	150		0,39	310454-150	330454-150
ЛПШп-200/100	200		0,41	310454-200	330454-200
ЛПШп-250/100	250		0,43	310454-250	330454-250
ЛПШп-300/100	300		0,45	310454-300	330454-300
ЛПШп-400/100	400		0,49	310454-400	330454-400
ЛПШп-500/100	500	0,53	310454-500	330454-500	
ЛПШп-50/150	50	150	0,53	310455-050	330455-050
ЛПШп-100/150	100		0,57	310455-100	330455-100
ЛПШп-150/150	150		0,61	310455-150	330455-150
ЛПШп-200/150	200		0,65	310455-200	330455-200
ЛПШп-250/150	250		0,69	310455-250	330455-250
ЛПШп-300/150	300		0,73	310455-300	330455-300
ЛПШп-400/150	400		0,81	310455-400	330455-400
ЛПШп-500/150	500	0,89	310455-500	330455-500	
ЛПШп-50/200	50	200	0,70	310456-050	330456-050
ЛПШп-100/200	100		0,74	310456-100	330456-100
ЛПШп-150/200	150		0,78	310456-150	330456-150
ЛПШп-200/200	200		0,82	310456-200	330456-200
ЛПШп-250/200	250		0,86	310456-250	330456-250
ЛПШп-300/200	300		0,90	310456-300	330456-300
ЛПШп-400/200	400		0,98	310456-400	330456-400
ЛПШп-500/200	500	1,06	310456-500	330456-500	

Соединитель переходной по высоте левой

Наименование	Высота 1, мм	Высота 2, мм	Вес, кг/шт.	Артикул	
				-Н	-С
ЛПВл-65/50	65	50	0,18	310461-065	330461-065
ЛПВл-80/50	80		0,21	310461-080	330461-080
ЛПВл-100/50	100		0,23	310461-100	330461-100
ЛПВл-150/50	150		0,31	310461-150	330461-150
ЛПВл-200/50	200		0,37	310461-200	330461-200
ЛПВл-80/65	80	65	0,23	310462-080	330462-080
ЛПВл-100/65	100		0,25	310462-100	330462-100
ЛПВл-150/65	150		0,33	310462-150	330462-150
ЛПВл-200/65	200		0,39	310462-200	330462-200
ЛПВл-100/80	100	80	0,44	310463-100	330463-100
ЛПВл-150/80	150		0,52	310463-150	330463-150
ЛПВл-200/80	200		0,58	310463-200	330463-200
ЛПВл-150/100	150	100	0,54	310464-150	330464-150
ЛПВл-200/100	200		0,60	310464-200	330464-200
ЛПВл-200/150	200	150	0,68	310465-200	330465-200



Назначение:

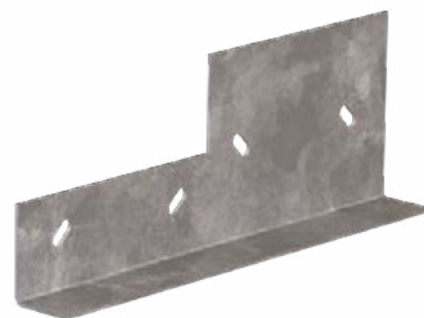
применяется для соединения прямых секций, различающихся по высоте.

Особенности:

- для соединения с прямой секцией применяются метизы, идущие в комплекте;
- используется в паре с ЛПВп;
- покрытие: горячие цинкование (Н), толщина покрытия 40-200 мкм;
- покрытие: холодное цинкование (С), толщина покрытия 10-20 мкм.

Соединитель переходной по высоте правой

Наименование	Высота 1, мм	Высота 2, мм	Вес, кг/шт.	Артикул	
				-Н	-С
ЛПВп-65/50	65	50	0,18	310471-065	330471-065
ЛПВп-80/50	80		0,21	310471-080	330471-080
ЛПВп-100/50	100		0,23	310471-100	330471-100
ЛПВп-150/50	150		0,31	310471-150	330471-150
ЛПВп-200/50	200		0,37	310471-200	330471-200
ЛПВп-80/65	80	65	0,23	310472-080	330472-080
ЛПВп-100/65	100		0,25	310472-100	330472-100
ЛПВп-150/65	150		0,33	310472-150	330472-150
ЛПВп-200/65	200		0,39	310472-200	330472-200
ЛПВп-100/80	100	80	0,44	310473-100	330473-100
ЛПВп-150/80	150		0,52	310473-150	330473-150
ЛПВп-200/80	200		0,58	310473-200	330473-200
ЛПВп-150/100	150	100	0,54	310474-150	330474-150
ЛПВп-200/100	200		0,60	310474-200	330474-200
ЛПВп-200/150	200	150	0,68	310475-200	330475-200



Назначение:

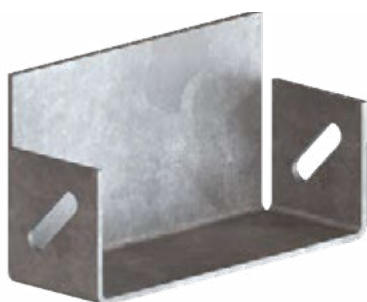
применяется для соединения прямых секций, различающихся по высоте.

Особенности:

- для соединения с прямой секцией применяются метизы, идущие в комплекте;
- используется в паре с ЛПВл;
- покрытие: горячие цинкование (Н), толщина покрытия 40-200 мкм;
- покрытие: холодное цинкование (С), толщина покрытия 10-20 мкм.

ЛОТКИ ЛИСТОВЫЕ

Заглушка торцевая



Назначение:

применяется для закрытия торца лотка.

Особенности:

- монтируются внутри и снаружи помещений;
- для соединения с прямой секцией применяются метизы, идущие в комплекте;
- покрытие: горячее цинкование (Н), толщина покрытия 40-200 мкм;
- покрытие: холодное цинкование (С), толщина покрытия 10-20 мкм.

Наименование	Ширина, мм	Высота, мм	Вес, кг/шт.	Артикул	
				-Н	-С
ЛЗТ-50-50	50	50	2,47	310501-005	330501-005
ЛЗТ-100-50	100		4,93	310501-010	330501-010
ЛЗТ-150-50	150		6,11	310501-015	330501-015
ЛЗТ-200-50	200		7,29	310501-020	330501-020
ЛЗТ-250-50	250		8,46	310501-025	330501-025
ЛЗТ-300-50	300		9,64	310501-030	330501-030
ЛЗТ-400-50	400	65	12,00	310501-040	330501-040
ЛЗТ-500-50	500		14,35	310501-050	330501-050
ЛЗТ-600-50	600		16,70	310501-060	330501-060
ЛЗТ-100-65	100		5,64	310502-010	330502-010
ЛЗТ-150-65	150		6,81	310502-015	330502-015
ЛЗТ-200-65	200		7,99	310502-020	330502-020
ЛЗТ-250-65	250	80	9,16	310502-025	330502-025
ЛЗТ-300-65	300		10,35	310502-030	330502-030
ЛЗТ-400-65	400		12,70	310502-040	330502-040
ЛЗТ-500-65	500		15,05	310502-050	330502-050
ЛЗТ-600-65	600		17,41	310502-060	330502-060
ЛЗТ-100-80	100		6,34	310503-010	330503-010
ЛЗТ-150-80	150	100	7,53	310503-015	330503-015
ЛЗТ-200-80	200		8,70	310503-020	330503-020
ЛЗТ-250-80	250		9,88	310503-025	330503-025
ЛЗТ-300-80	300		11,05	310503-030	330503-030
ЛЗТ-400-80	400		13,41	310503-040	330503-040
ЛЗТ-500-80	500		15,76	310503-050	330503-050
ЛЗТ-600-80	600	150	18,11	310503-060	330503-060
ЛЗТ-100-100	100		7,29	310504-010	330504-010
ЛЗТ-150-100	150		8,46	310504-015	330504-015
ЛЗТ-200-100	200		9,64	310504-020	330504-020
ЛЗТ-250-100	250		10,81	310504-025	330504-025
ЛЗТ-300-100	300		12,00	310504-030	330504-030
ЛЗТ-400-100	400	200	14,35	310504-040	330504-040
ЛЗТ-500-100	500		16,70	310504-050	330504-050
ЛЗТ-600-100	600		19,06	310504-060	330504-060
ЛЗТ-150-150	150		10,81	310505-015	330505-015
ЛЗТ-200-150	200		12,00	310505-020	330505-020
ЛЗТ-250-150	250		13,18	310505-025	330505-025
ЛЗТ-300-150	300	200	14,35	310505-030	330505-030
ЛЗТ-400-150	400		16,70	310505-040	330505-040
ЛЗТ-500-150	500		19,06	310505-050	330505-050
ЛЗТ-600-150	600		21,41	310505-060	330505-060
ЛЗТ-200-200	200		14,35	310506-020	330506-020
ЛЗТ-250-200	250		15,53	310506-025	330506-025
ЛЗТ-300-200	300	200	16,70	310506-030	330506-030
ЛЗТ-400-200	400		19,06	310506-040	330506-040
ЛЗТ-500-200	500		21,41	310506-050	330506-050
ЛЗТ-600-200	600		23,78	310506-060	330506-060

ПРИНАДЛЕЖНОСТИ К ЛОТКАМ

Кронштейн напольный

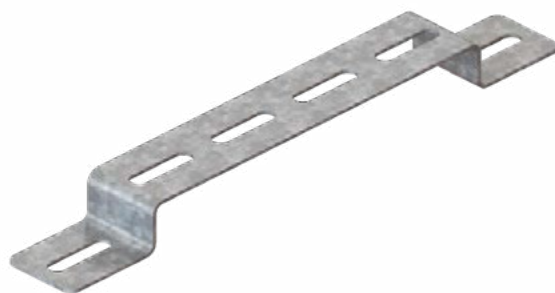
Наименование	Ширина, мм	Вес, г/шт.	Артикул	
			-Н	-С
ЛКН-100	100	110	68351	67351
ЛКН-200	200	180	68352	67352
ЛКН-300	300	240	68353	67353
ЛКН-400	400	290	68354	67354
ЛКН-500	500	350	68355	67355
ЛКН-600	600	400	68356	67356

Назначение:

предназначен для крепления лотков к базовому основанию.

Особенности:

- покрытие: горячие цинкование (Н), толщина покрытия 40-200 мкм;
- покрытие: холодное цинкование (С), толщина покрытия 10-20 мкм.



Пластина заземления медная

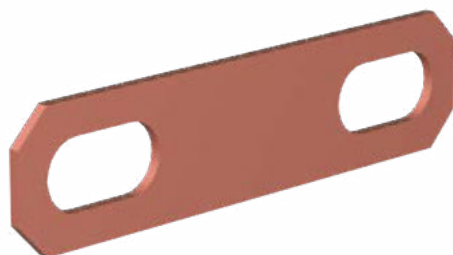
Наименование	Вес, г/шт.	Артикул
Пластина заземления медная 85x20	20	68100

Назначение:

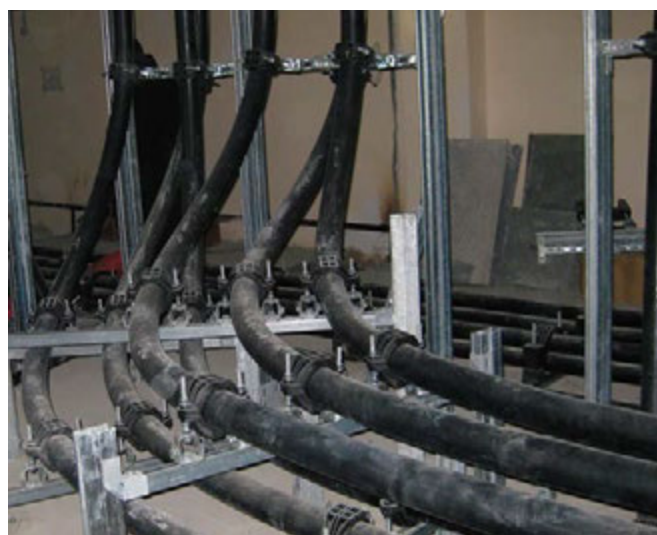
предназначена для обеспечения непрерывной электрической цепи между лотками.

Особенности:

- для соединения с лотком применяются метизы, идущие в комплекте;
- луженая, материал покрытия 09.



ПРИМЕРЫ РЕАЛИЗАЦИИ ПРОДУКЦИИ



ПРИМЕРЫ РЕАЛИЗАЦИИ ПРОДУКЦИИ



ПРИМЕРЫ РЕАЛИЗАЦИИ ПРОДУКЦИИ



ПРИМЕРЫ РЕАЛИЗАЦИИ ПРОДУКЦИИ



Компания «РКС-пласт» выпускает не только высокотехнологичные крепежные элементы для кабельных линий, но и все необходимое сопутствующее оборудование: коробка (ящики) транспозиции и заземления экранов кабелей, элементы защиты кабельных линий.

Кроме того, следуя своему главному принципу всестороннего подхода к работе, компания «РКС-пласт» предлагает клиентам комплексные решения по монтажу кабельных линий.

Монтажные системы компании «РКС-пласт» – это универсальные решения организации монтажных элементов и опорных конструкций для применения в самых различных областях. Монтажная система не требует сварочных работ, поскольку стыковка всех элементов производится на основе болтовых соединений. Применение комплексных решений компании «РКС-пласт» позволит вам увеличить срок службы кабельных линий и снизит затраты на материалы и время монтажа.

111020, г. Москва, 2-я Синичкина ул., д. 9А, стр.3

Тел.: + 7 (495) 269 90 00

E-mail: info@rks-plast.ru

www.rks-plast.ru