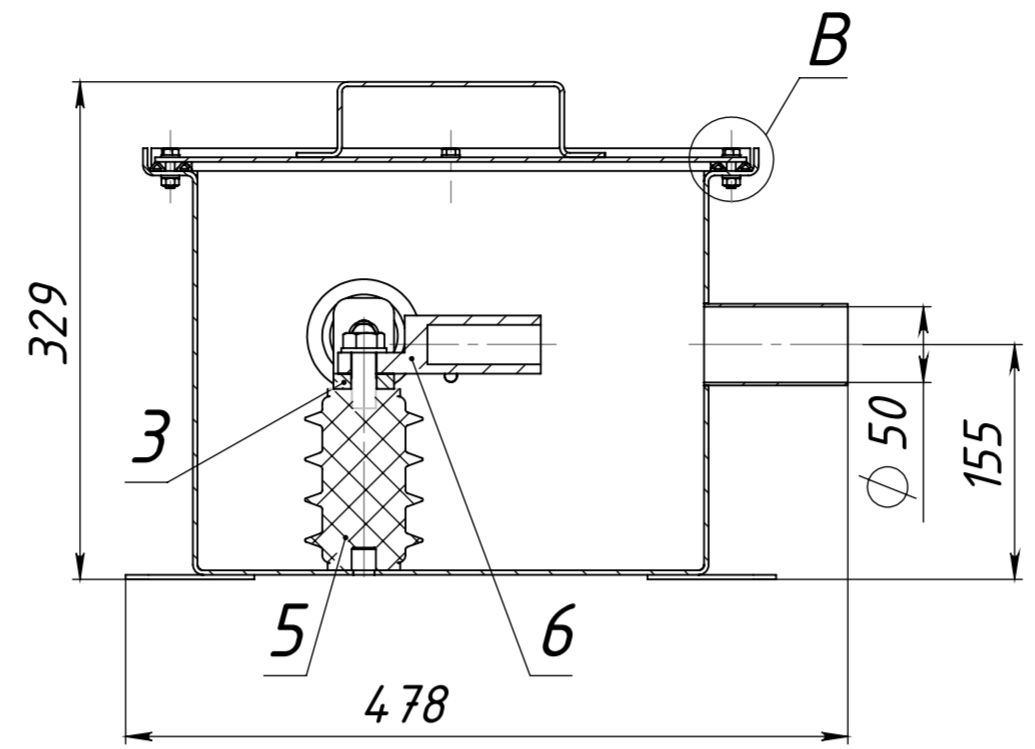
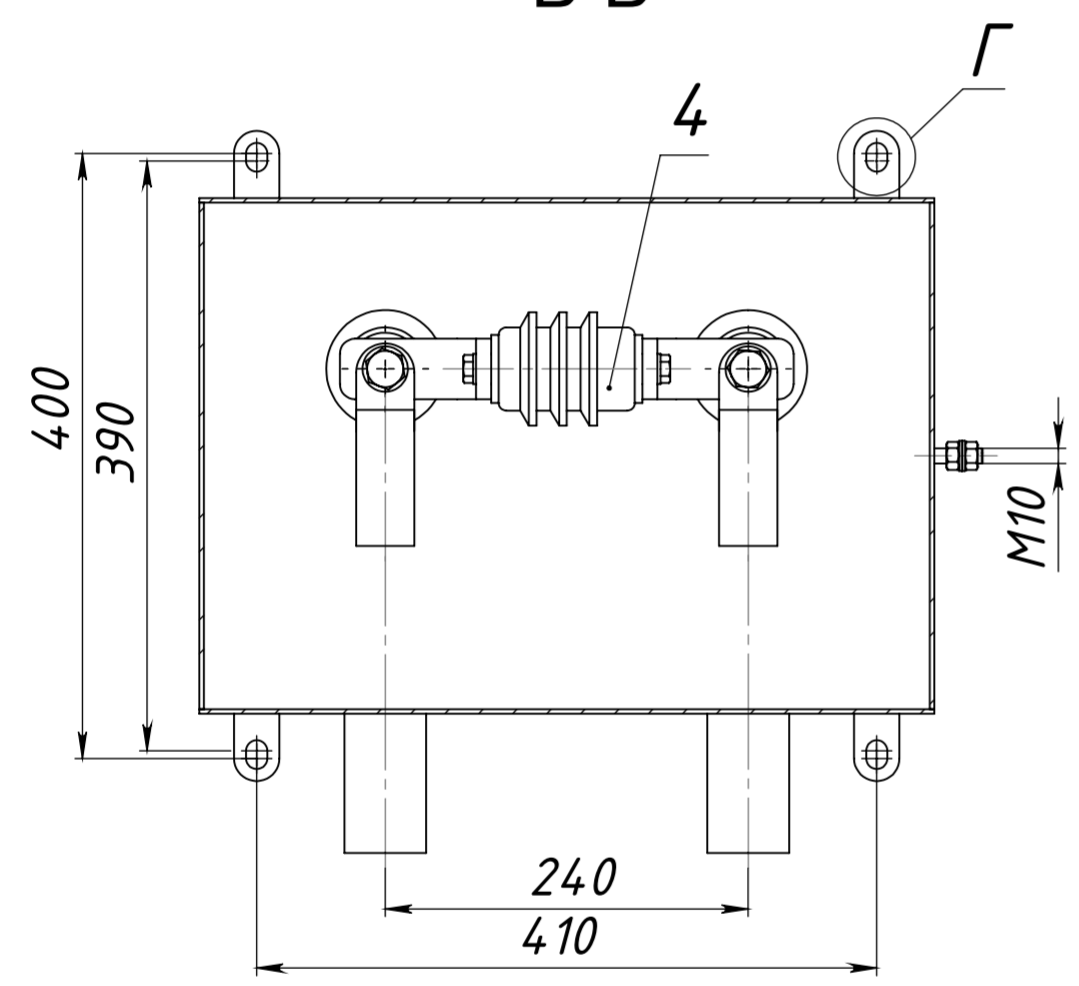


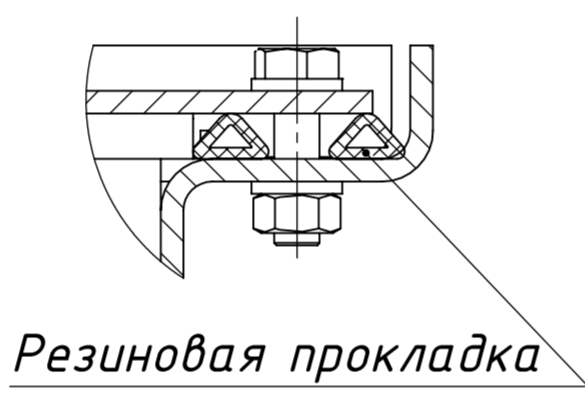
A-A



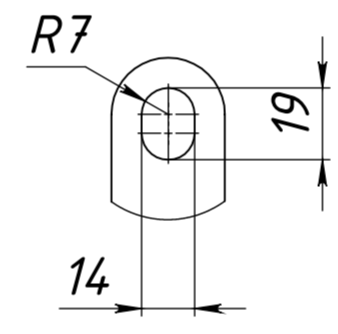
Б-Б



В (1 : 1)
8 мест

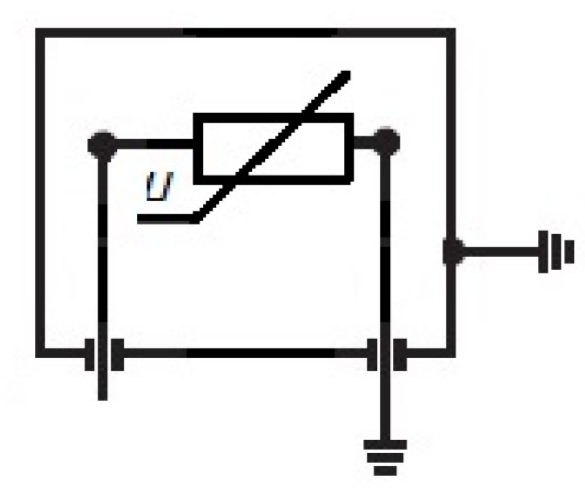


Г (1 : 2)
4 места



- Короб заземления КЗЭ-0-1 разработан для заземления экранов силовых кабелей 10-500 кВ.
- Провода заземления в комплект поставки не входят.
- Провода заземления должны иметь медную многопроволочную жилу сечением от 95 до 400 кв. мм и изоляцию, выдерживающую напряжение 10 кВ постоянного тока.
- Комплектуется опрессуемыми наконечниками для шестигранной опрессовки на медные жилы сечением от 95 до 400 кв. мм.
- Сечение жилы провода и его наружный диаметр должны быть указаны при заказе короба.
- Вход проводов заземления и наконечники герметизируются термоусаживаемыми трубками CFM Rauchtap 56/16 чер. с клеем (4 отрезка по 100 мм), входящими в комплект поставки.
- Степень защиты: IP54, IP68.
- Климатическое исполнение УХЛ 1.
- Корпус короба должен быть заземлен в соответствии с ПУЭ.

Электрическая схема



Поз.	Наименование	Описание	Кол.
1	Короб	Нержавеющая сталь	1
2	Крышка	Нержавеющая сталь	1
3	Уголок	Луженая медь	2
4	ОПН	ОПН-РВ-6/7,6УХЛ1	1
5	Изолятор	ИОСК 10-8 УХЛ2	2
6	Наконечник	Луженая медь	2

РКС.КЗЭ01.000			
Короб заземления КЗЭ-0-1			
Изм.	Лист	№ докум.	Подп.
Разраб.	Данилов		30.01.12
Пров.	Бурушин		30.01.12
Утв.	Григорьев		30.01.12
		Лит.	Масса
			27
		Масштаб	1:5
		Лист	Листов 1
ООО "РКС-Пласт"			

Перв. примен. Справ. № Подп. и дата Инв. № дубл. Инв. № Взам. инв. № Подп. и дата Инв. № подл.