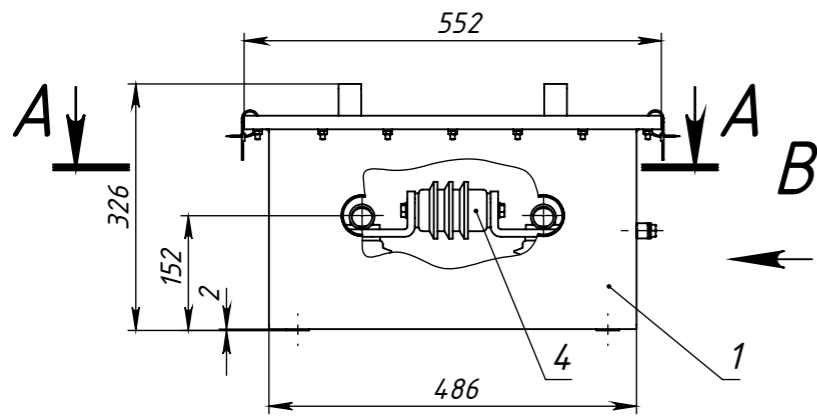
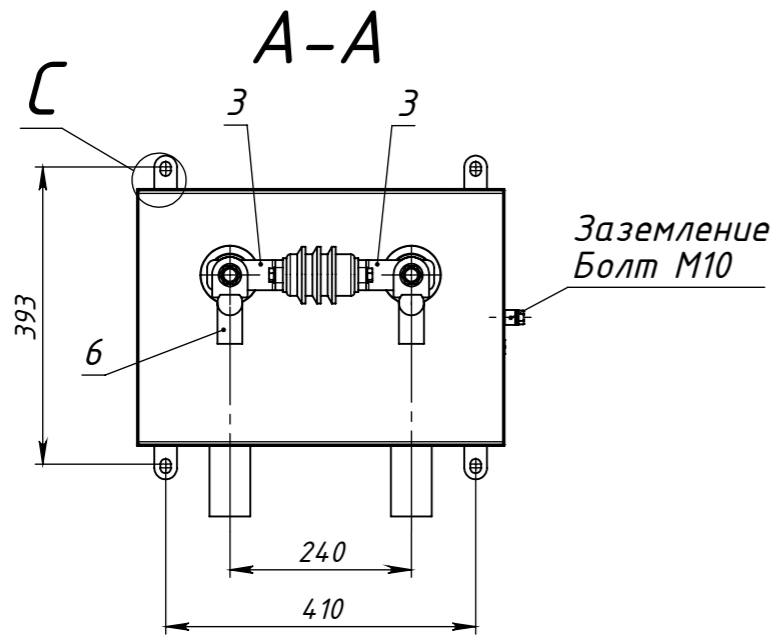
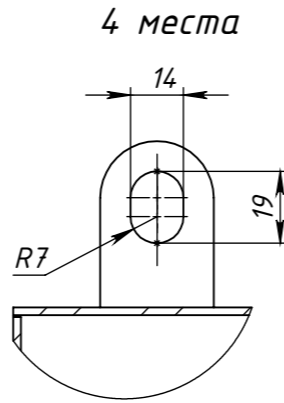


РКС.КЗЭ01.000

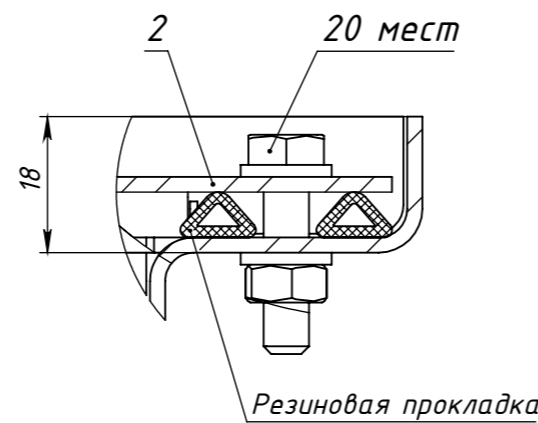
Перв. примен.
Справ. №
Подп. и дата
Инв. № дубл.
Взам. инв. №
Подп. и дата
Инв. № подл.



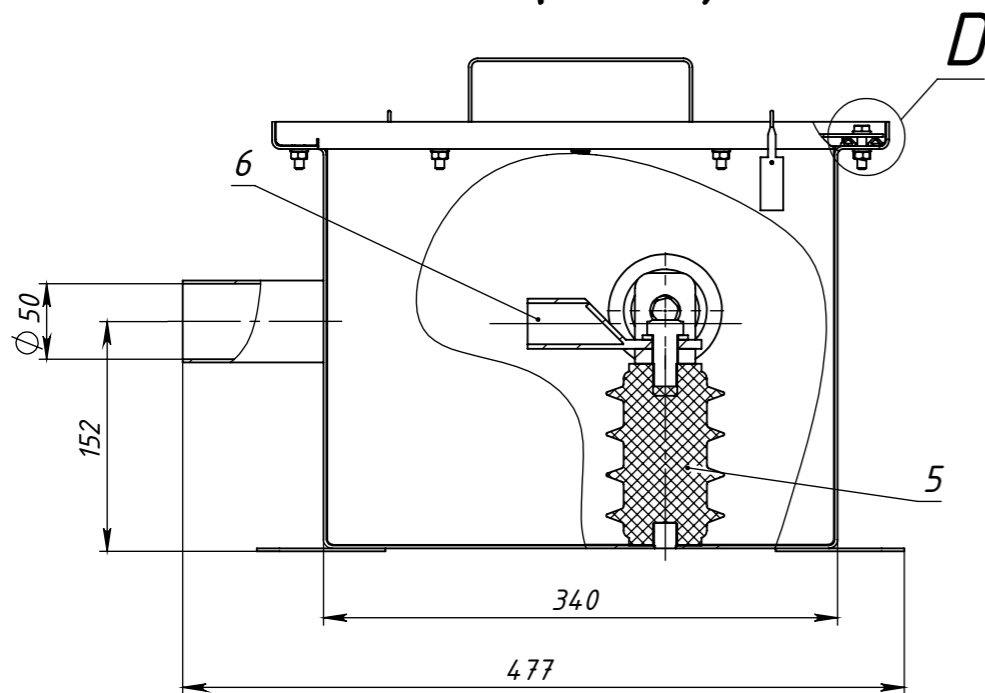
C (1 : 2)



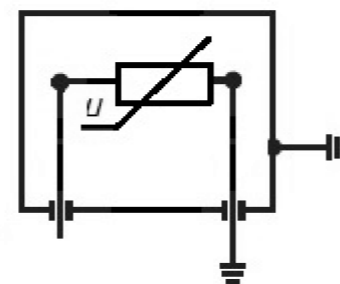
D (1 : 1)



B (1 : 5)



Электрическая схема



- Короб заземления КЗЭ-0-1 разработан для заземления экранов силовых кабелей.
- Провода заземления экранов в комплект поставки не входят.
- Провода заземления экранов должны иметь медную многопроволочную жилу сечением от 95 до 400 кв. мм и изоляцию, выдерживающую напряжение 10 кВ постоянного тока.
- Комплектуется опрессуемыми наконечниками для шестигранной опрессовки на медные жилы сечением от 95 до 400 кв. мм.
- Сечение жилы провода и его наружный диаметр должны быть указаны при заказе короба.
- Вводы проводов заземления герметизируются термоусаживаемыми трубками (выбираются исходя из параметров провода заземления экрана согласно заказу) чер. с клеем (2 отрезка по 100 мм), входящими в комплект поставки.
- Наконечники герметизируются термоусаживаемыми трубками (выбираются исходя из параметров провода заземления экрана согласно заказу) чер. с клеем (2 отрезка по 100 мм), входящими в комплект поставки.
- Степень защиты: IP66.
- Климатическое исполнение УХЛ 1.
- Корпус короба должен быть заземлен в соответствии с ПУЭ.

Поз.	Наименование	Описание	Кол.
1	Корпус	Нержавеющая сталь	1
2	Крышка	Нержавеющая сталь	1
3	Шина	Луженая медь	2
4	ОПН	ОПНп-6/7,6/1 УХЛ1*	1
5	Изолятор	ИОСК 10-8	2
6	Наконечник	Луженая медь	2

* другое по запросу.

					РКС.КЗЭ01.000				
								Короб заземления КЗЭ-0-1	
Изм.	Лист	№ докум.	Подп.	Дата	Лит.	Масса	Масштаб		
								20,1	1:10
Разраб.		Данилов			Лист		Листов 1		
Пров.		Бурушин			ООО "РКС-Пласт"				
Утв.		Григорьев							