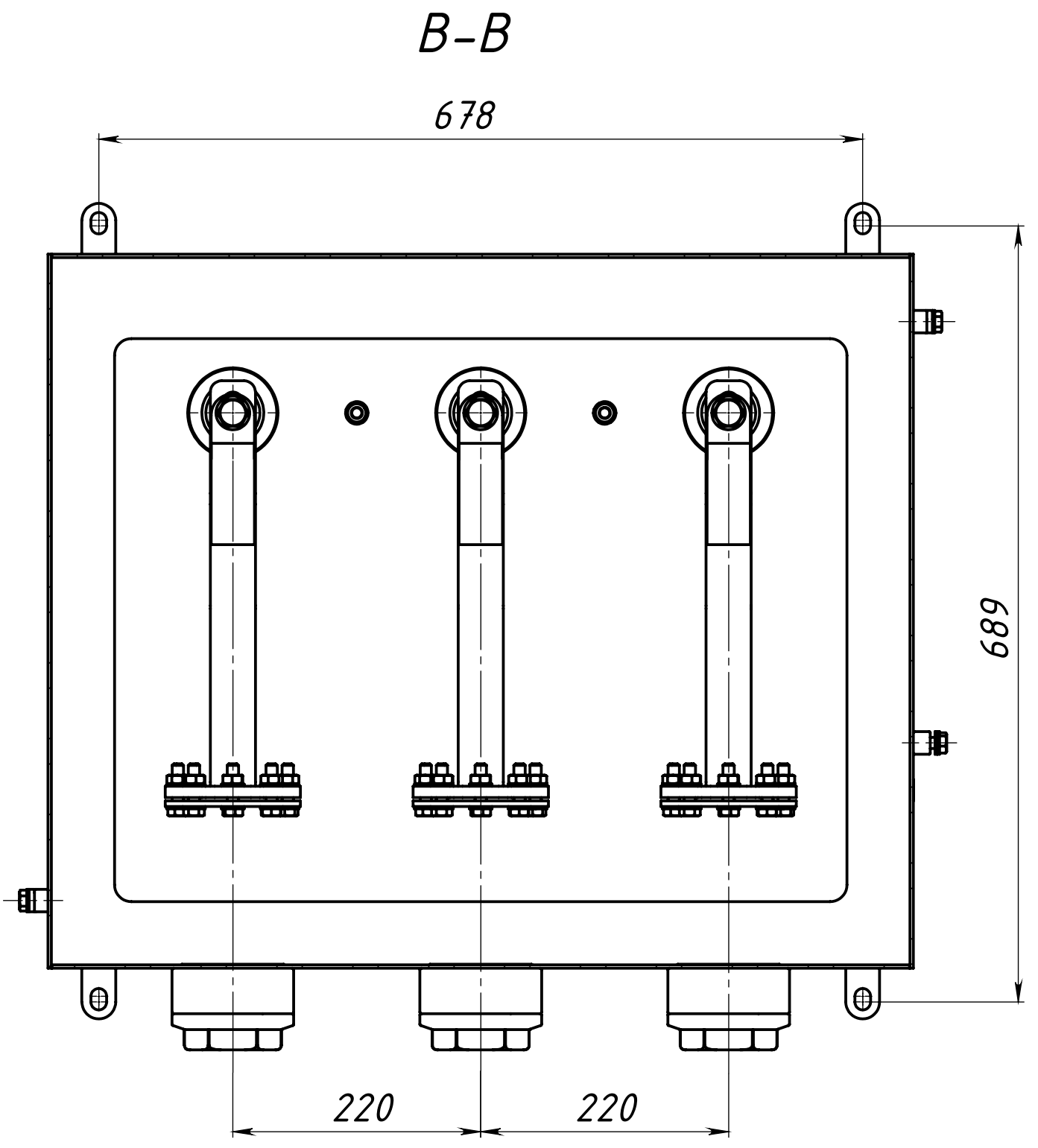
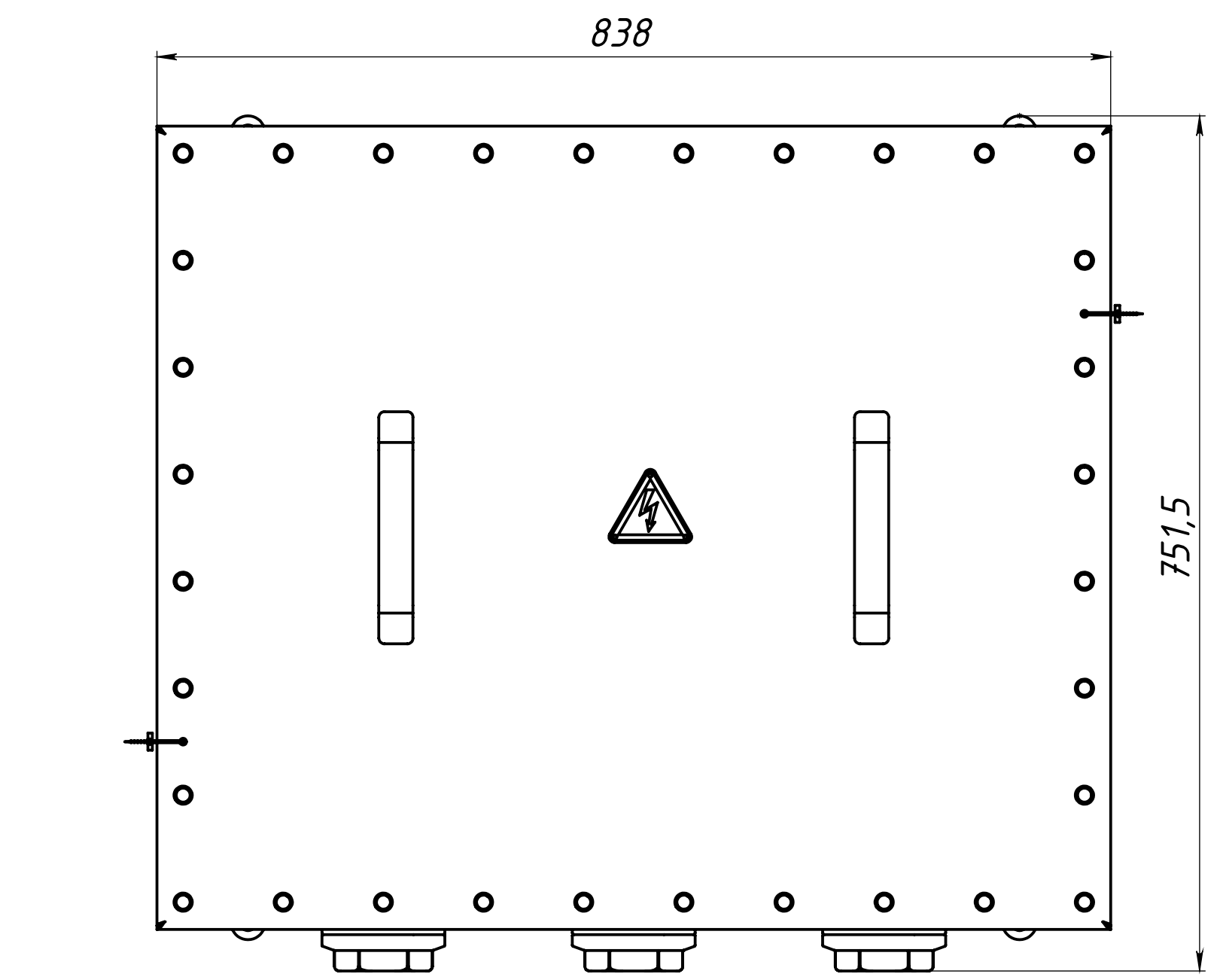
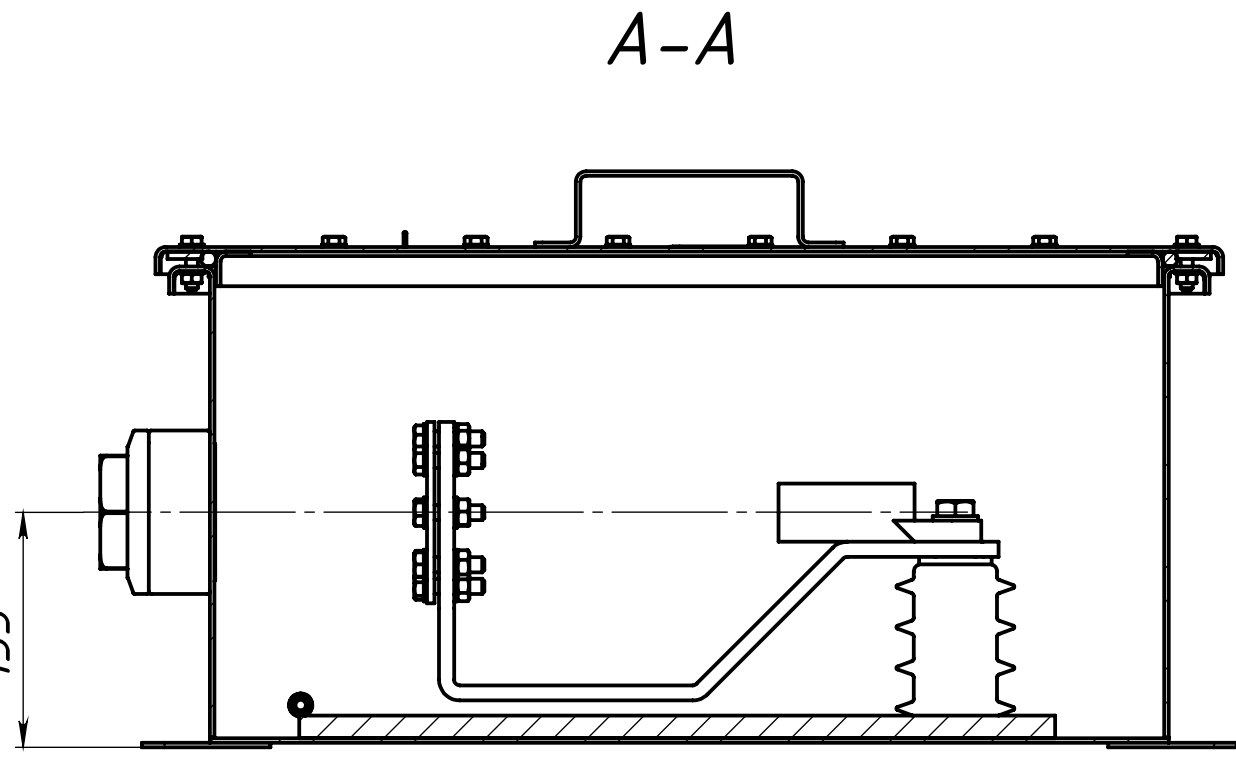
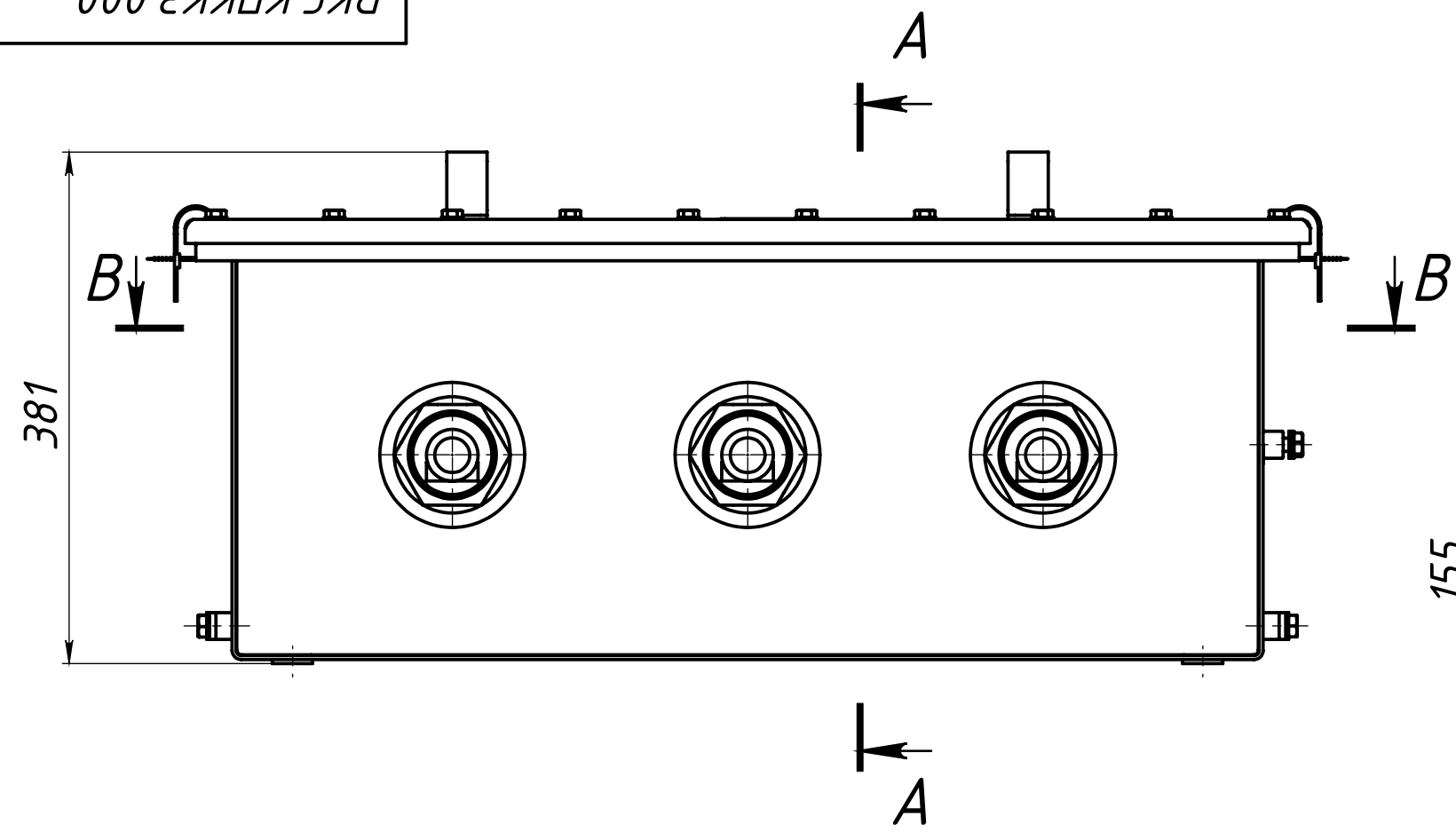
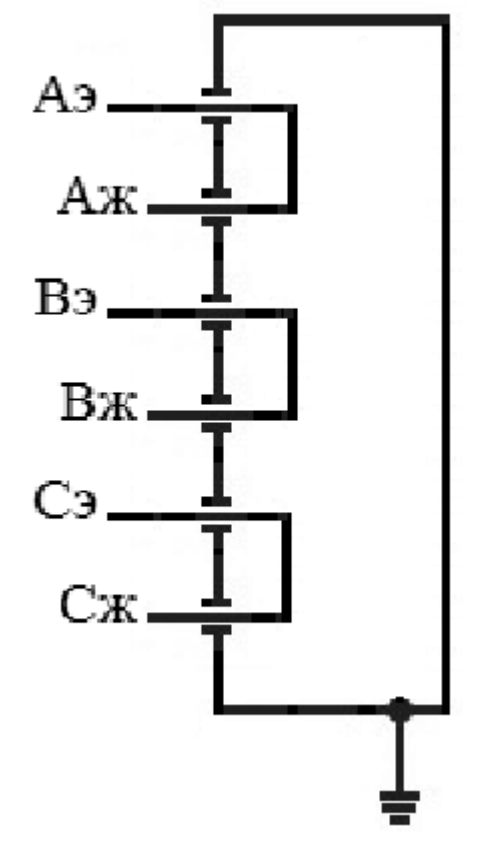


РКС.КПК3.000



- Короб проходной КПК-К-3 разработан для соединения экранов силовых кабелей коаксиальным кабелем.
- Соединительные кабели и провода заземления в комплект поставки не входят.
- Сечение жилы соединительного кабеля и его наружный диаметр должны быть указаны при заказе короба.
- Входы соединительных кабелей герметизируются термоусаживаемыми трубками чер. с клеем входящими в комплект поставки.
- Наконечники герметизируются термоусаживаемыми трубками чер. с клеем входящими в комплект поставки.
- Степень защиты: IP68.
- Климатическое исполнение УХЛ 1.
- Корпус короба должен быть заземлен в соответствии с ПУЭ.

Электрическая схема



Перв. примен.
Справ. №
Подп. и дата
Инв. № дубл.
Взам. инв. №
Подп. и дата
Инв. № подл.

РКС.КПК3.000								
Изм.	Лист	№ докум.	Подп.	Дата	Короб проходной КПК-К-3	Лит.	Масса	Масштаб
Разраб.	Данилов						85,4	1:5
Пров.	Бурзуин					Лист	Листов 1	
Утв.	Григорьев				000 "РКС-Пласт"			