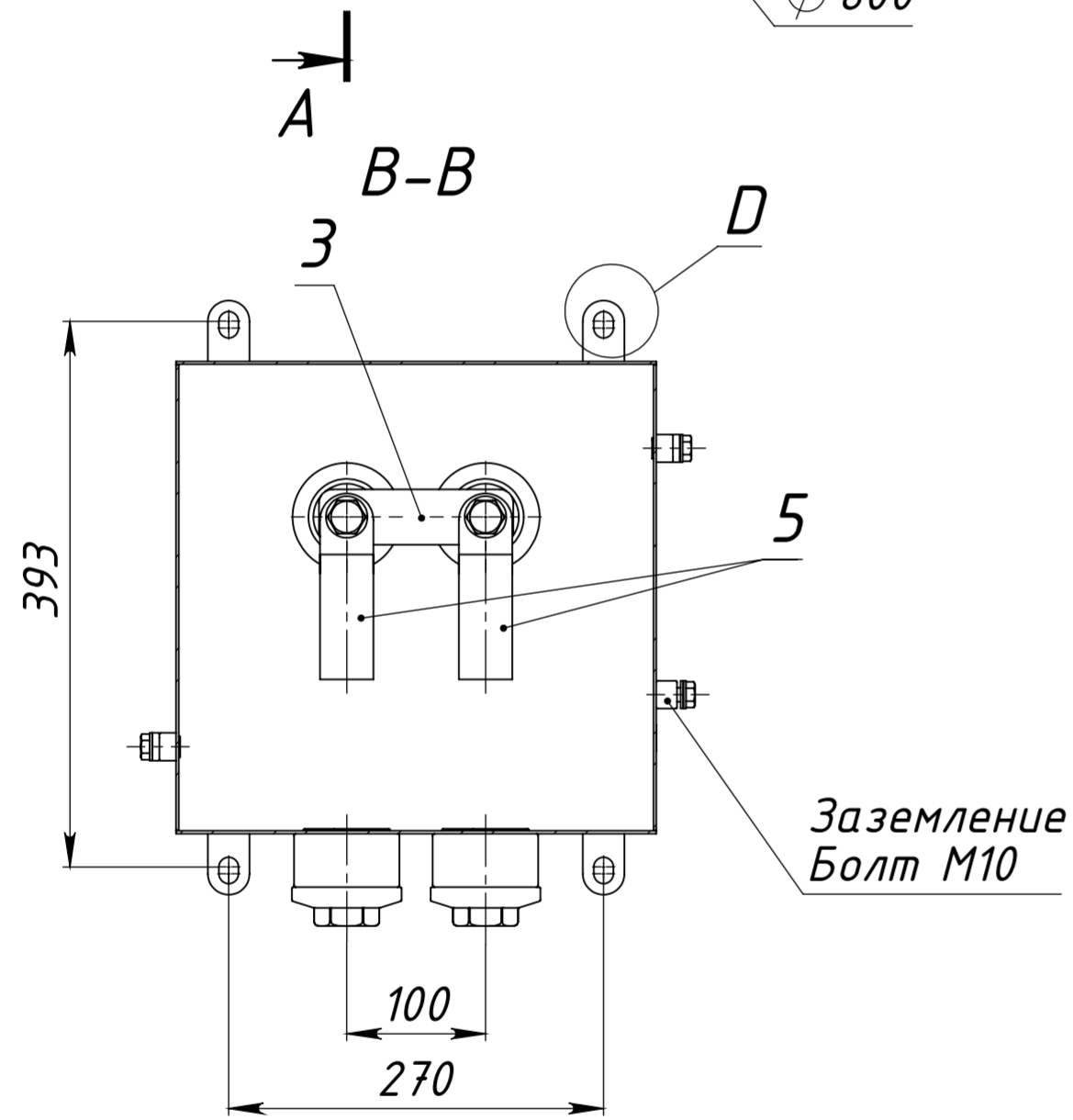
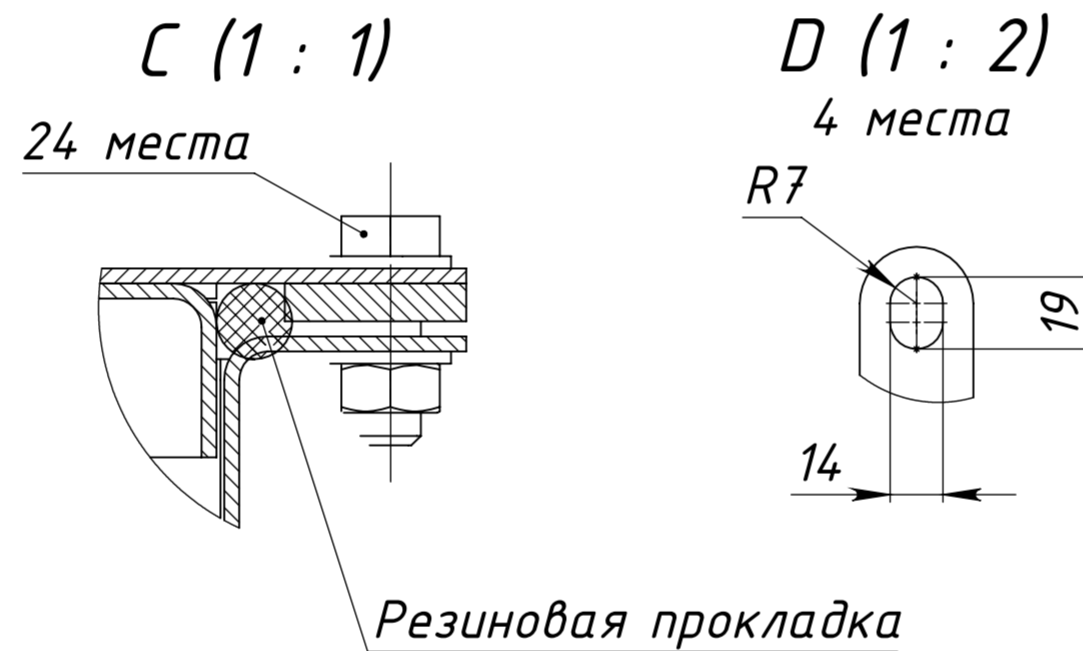
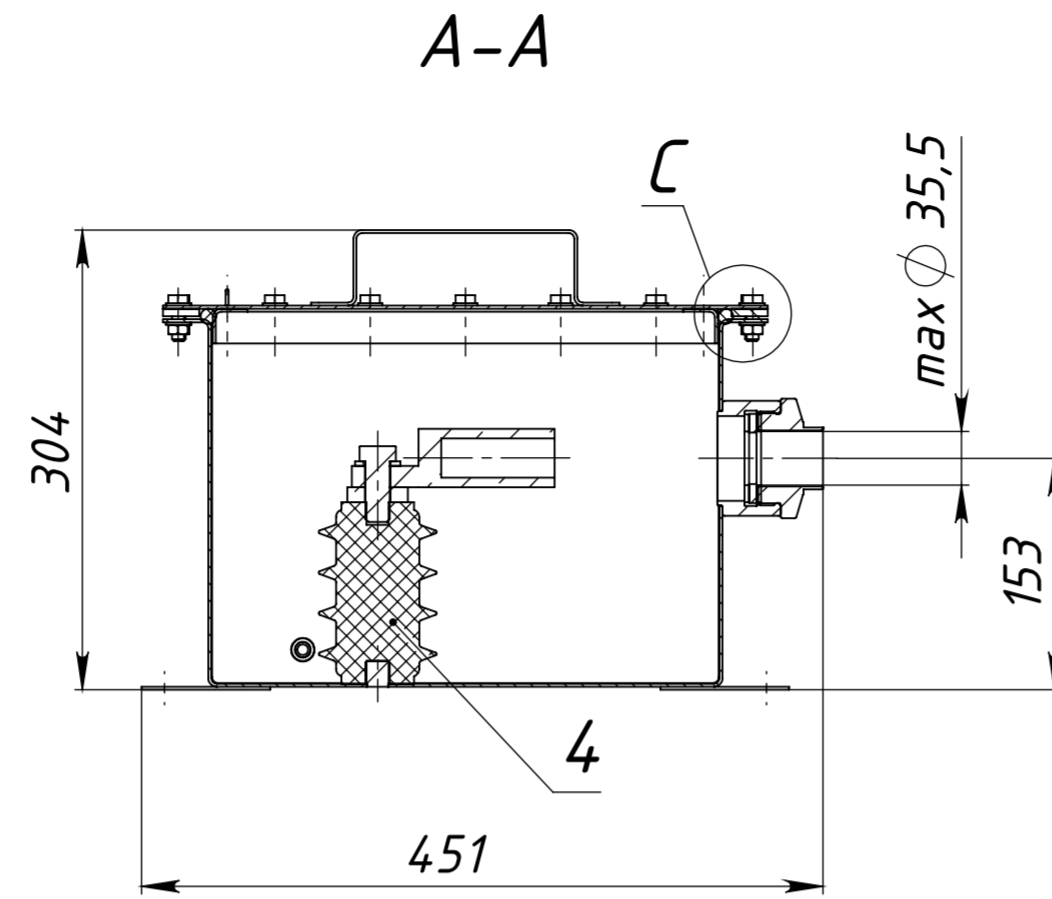
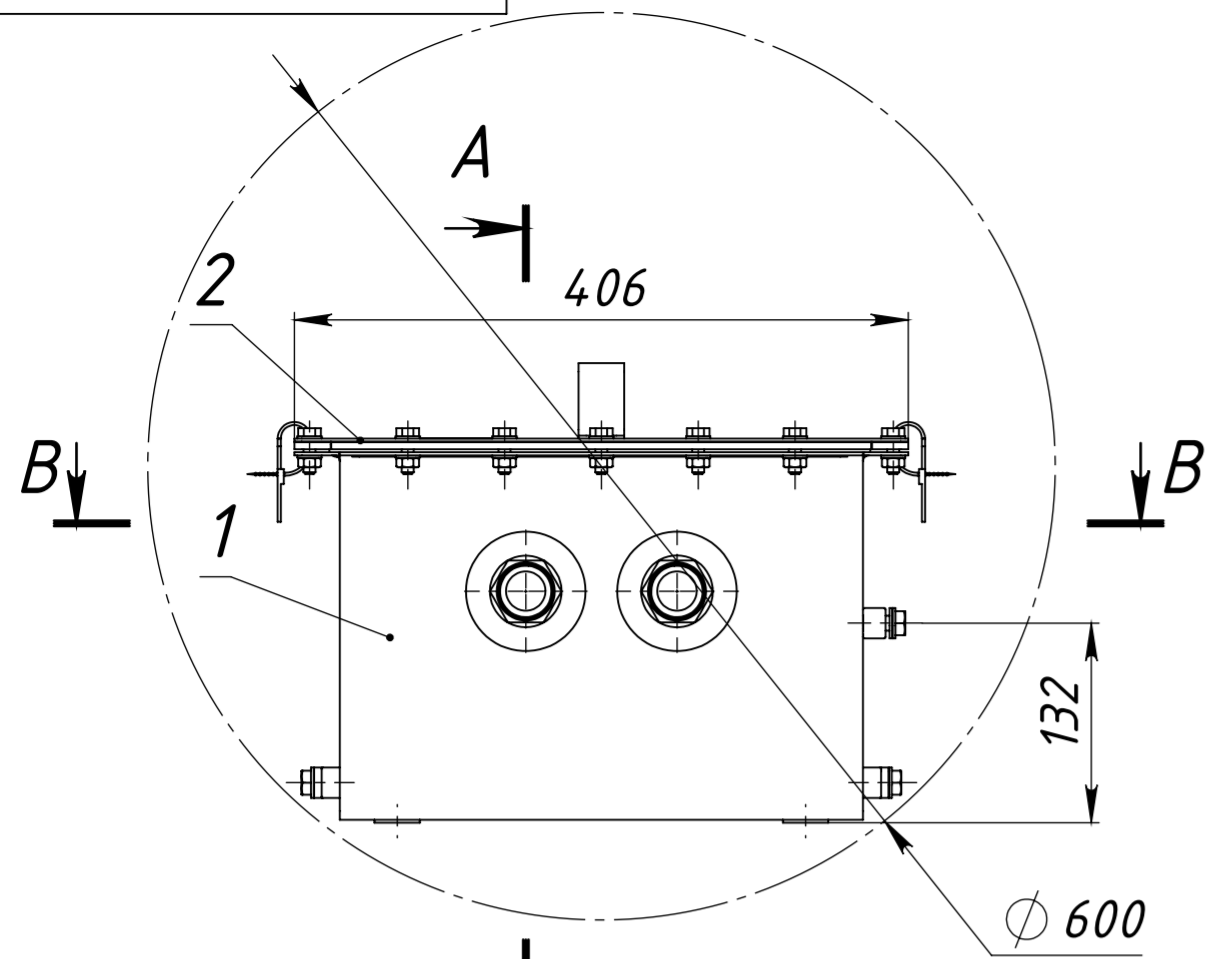
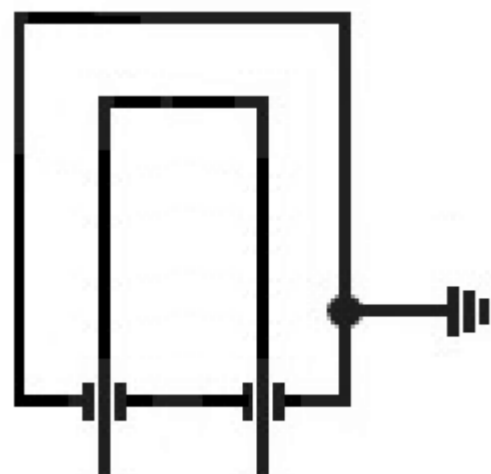


РКС.КЗЭН1.000



Электрическая схема



- Короб заземления КЗЭ-Н-1 разработан для заземления экранов силовых кабелей.
- Провода заземления экранов в комплект поставки не входят.
- Провода заземления экранов должны иметь медную многопроволочную жилу сечением от 95 до 400 кв. мм и изоляцию, выдерживающую напряжение 10 кВ постоянного тока.
- Комплектуется опрессуемыми наконечниками для шестигранной опрессовки на медные жилы сечением от 95 до 400 кв. мм.
- Сечение жилы провода и его наружный диаметр (не более 33 мм) должны быть указаны при заказе короба.
- Вводы проводов заземления герметизируются термоусаживаемыми трубками (выбираются исходя из параметров провода заземления экрана согласно заказу) чер. с клеем (2 отрезка по 200 мм), входящими в комплект поставки.
- Наконечники герметизируются термоусаживаемыми трубками (выбираются исходя из параметров провода заземления экрана согласно заказу) чер. с клеем (2 отрезка по 200 мм), входящими в комплект поставки.
- Степень защиты: IP68.
- Климатическое исполнение УХЛ 1.
- Корпус короба должен быть заземлен в соответствии с ПУЭ.

Поз.	Наименование	Примечание	Кол.
1	Корпус	Нержавеющая сталь	1
2	Крышка	Нержавеющая сталь	1
3	Шина	Луженая медь	1
4	Изолятор	ИОСК 10-8	2
5	Наконечник	Луженая медь	2

				<b>РКС.КЗЭН1.000</b>			
Изм.	Лист	№ докум.	Подп.	Дата	Лит.	Масса	Масштаб
				29.01.13		20,6	1:5
Короб заземления КЗЭ-Н-1					Лист	Листов 1	
					000 "РКС-Пласт"		
Утв.	Григорьев						