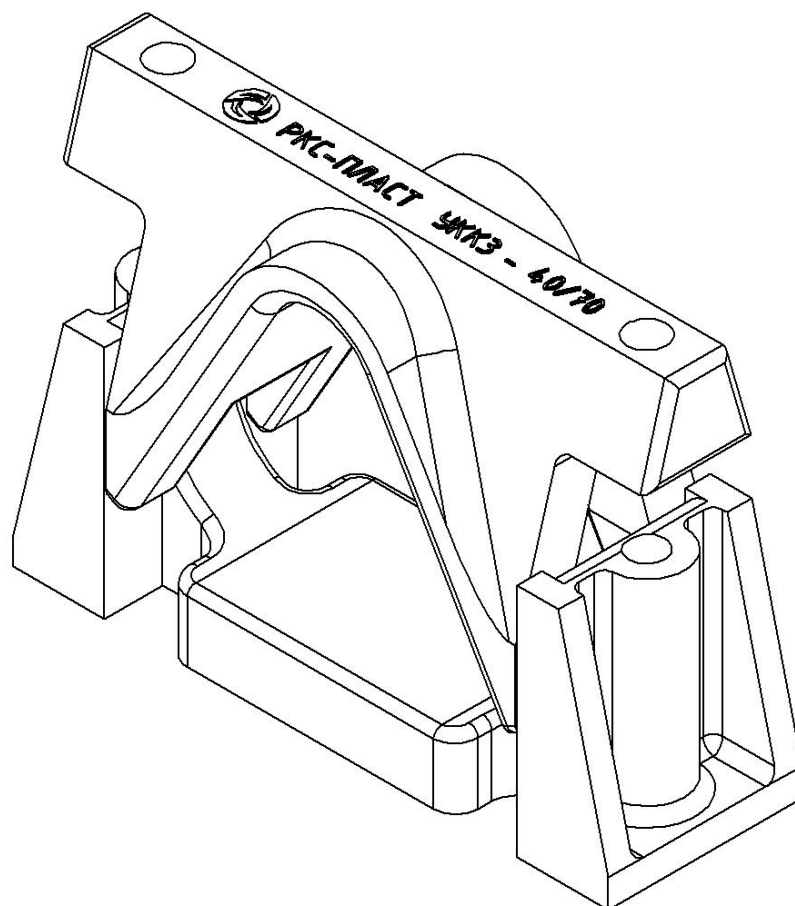


ПАСПОРТ

УНИВЕРСАЛЬНЫЕ КАБЕЛЬНЫЕ КРЕПЛЕНИЯ

ДЛЯ ГРУППОВОЙ ПРОКЛАДКИ

ТУ 4834-003-98970470-2009



Москва

2009

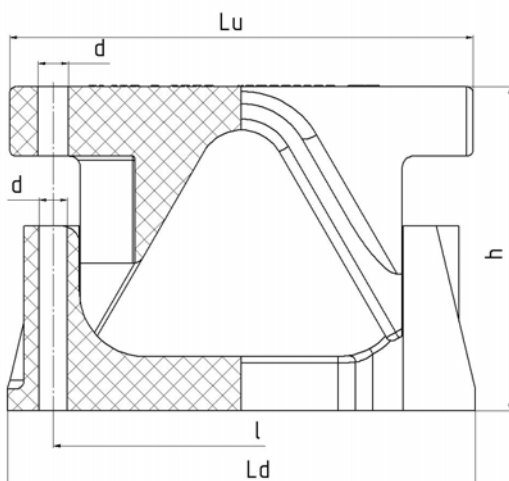
1. Применение

Универсальные кабельные крепления марки УККЗ предназначены для фиксации всех видов кабелей среднего напряжения и однофазных кабелей высокого напряжения при прокладке их в треугольник. Конструкция крепления обеспечивает необходимые механические свойства, обеспечивающие надежное крепление кабелей и их неповреждаемость даже при протекании больших токов короткого замыкания. Изделие обладает стойкостью к атмосферным воздействиям, к воздействию масел и других нефтепродуктов, к радиации и ультрафиолетовому излучению, стойкостью к воздействию озона

Климатическое исполнение У, УХЛ, категории размещения 1 и 2 по ГОСТ 15150-69. Применяются при температуре окружающего воздуха от минус 60 до плюс 60°C и относительной влажности воздуха до 98 % при температуре плюс 25°C.

2. Внешний вид и размеры

Крепление представляет собой два профиля, изготовленных из полиамида черного цвета. Профили могут быть снабжены ребрами жесткости, обеспечивающими механическую прочность и стойкость к ударным нагрузкам. Внешний вид и габаритные размеры приведены на рисунке 1.



Tun УККЗ	Lu	Ld	l	h		d
				min	max	
35/55	176	176	134	100	150	13
40/70	215	215	173	120	190	13

Рис.1. Внешний вид и габаритные размеры (мм)

3. Маркировка и упаковка

На наружной поверхности каждой части изделия нанесена маркировка изделия и наименование предприятия изготовителя "PKS-пласт"

Крепления поставляются в коробках из гофрокартона. Размер упаковки и количество изделий в коробке может меняться и зависит от объема партии и условий транспортировки. По согласованию с заказчиком возможны другие формы упаковки.

4. Комплект поставки

Изделия могут поставляться с крепежом или без него.

УККЗ (2 части)
Крепеж (по условиям поставки)
Паспорт изделия

5. Проверка качества

Партия, поставляемая заказчику, проходит процедуру приемосдаточного контроля по плану выборочного двухступенчатого контроля, и соответствуют требованиям ТУ 3494-003-72055024-2009.

При получении и монтаже креплений может проводиться входной контроль по следующей программе:

№	Испытание	Критерий	Метод
1	Проверка комплектности	Соответствие фактического количества транспортным документам и ярлыкам	Сравнение
2	Проверка маркировки	Соответствие маркировки изделий транспортным документам и ярлыкам	Сравнение
3	Однородность материала	Отсутствие инородных включений, однотонность окраски	Визуальный осмотр
4	Проверка качества изготовления	Отсутствие раковин, сколов и трещин	Визуальный осмотр

6. Срок хранения и эксплуатации

Срок хранения – не ограничен.

Срок службы узла крепления кабелей не менее 25 лет при соблюдении потребителем условий транспортирования, хранения, монтажа и эксплуатации, указанных в настоящих технических условиях. Срок службы исчисляются с даты ввода узла в эксплуатацию. Фактический срок службы узла крепления кабеля не ограничивается указанным сроком службы, а определяется техническим его состоянием.

7. Монтаж

Монтаж кабельной линии проводится в соответствии с инструкциями производителя кабеля по монтажу кабельных линий.

Монтаж кабельной линии должен проводиться монтажниками, имеющими опыт и прошедшими обучение прокладке и монтажу кабельных линий.

После прокладки кабеля и размещения его на несущих металлоконструкциях кабель или все три фазы кабеля собираются в треугольник и зажимаются при помощи двух частей УККЗ. Необходимо установить нижний хомут на полку под кабель. После установки хомута следует обеспечить соосность отверстий крепления и отверстий в полке, для чего может быть использована выколотка или другой аналогичный вспомогательный инструмент. После чего на кабель устанавливается верхний хомут и производится крепление двух хомутов и кабеля к полке. Во избежание повреждения наружных оболочек кабелей не рекомендуется применять инструмент или приспособления для создания повышенного механического усилия при зажиме кабелей.

Фиксация профилей крепления осуществляется при помощи болтов М 12, длина болта определяется типом применяемого крепления, диаметром кабеля и удобством применения торцевых головок при монтаже кабеля. Для фиксации крепления необходимо вставить болт в отверстие верхнего хомута так, чтобы он прошел через отверстие нижнего хомута и полку, после чего накрутить снизу гайку. При затяжке верхний хомут под воздействием механической силы упруго деформируется, что создает постоянную нагрузку на болтовое соединение, тем самым, устраняя необходимость в использовании гроверных или тарельчатых шайб. Тем не менее, рекомендуется после первого года работы кабельной линии провести осмотр линии с целью проверки качества фиксации крепления. Во избежание повреждения наружных оболочек кабелей и обеспечения надежной работы УККЗ обязательно применение динамометрических ключей. Момент затяжки болтовых соединений 6 Нм. Данное усилие обеспечивает надежную работу креплений в режиме КЗ, при этом сохраняется подвижность кабеля при продольных термических расширениях, тем самым исключается повреждение оболочки. В соответствии с инструкциями производителей кабеля необходимо в местах подхода кабеля к муфтам организовывать компенсационные петли.

При подвесе кабеля снизу полки или установке на металлоконструкции, имеющие большие углы наклона процедура установки аналогична описанной выше, только сборка крепления проводится одновременно с подъемом кабеля к полке. Такой способ установки требует одновременной работы по монтажу крепления двух человек.

В некоторых случаях, при соответствующих диаметрах кабелей, возможна предварительная установка хомута на полку. Для этого надо вставить болты со стороны полки и закрепить хомут к полке при помощи двух дополнительных гаек. Затяжка гаек должна обеспечить плотное прилегание плоскости хомута к плоскости полки и может быть сделано «от руки» или ключом с минимальным усилием затяжки. После чего поднимается кабель и располагается в зеве установленного хомута. Затем на тех же болтах, на которых крепится верхний хомут, закрепляется нижний. При такой последовательности монтаж крепления может производиться одним человеком, но при этом возрастает риск повреждения оболочек кабелей о торчащие болты, особенно при использовании механических средств подъема кабелей.

Изделие сконструировано для использования болтов М12, однако при необходимости можно использовать и болты диаметром 10 мм. В этом случае следует устанавливать дополнительную шайбу (наружным диаметр 13-17 мм) под головку болта.

При использовании креплений на вертикальных участках трасс необходимо использовать прокладки из силиконовых резин (ПСТ-80). Материал прокладки обладает высокими эксплуатационными свойствами и сохраняет их при воздействии неблагоприятных факторов окружающей среды. Момент затяжки болтовых соединений при установке изделий на вертикальных участках следует увеличить до 10 Нм.

8. Гарантийные обязательства

Изготовитель гарантирует соответствие изделий требованиям настоящих технических условий при соблюдении потребителем условий транспортирования, хранения, монтажа и эксплуатации.

Гарантийный срок хранения – 1 год с даты изготовления.

Гарантийный срок эксплуатации – 5 лет.

Гарантийный срок эксплуатации исчисляются с даты проведения монтажа креплений.

9. Контактная информация

111024, г. Москва 2-я Кабельная ул., д.2. строение 9, офис 309

Тел: +7(495) 777-75-06

Факс: +7(495) 673-81-86

10. Отметки о проведении приемосдаточного контроля изготовителя

Соответствие требованиям ТУ 4834-003-98970470-2009

Контроль произвел: _____

Подпись: _____

Дата: _____



Общество с ограниченной ответственностью
"PKC-пласт"

11. Для заметок